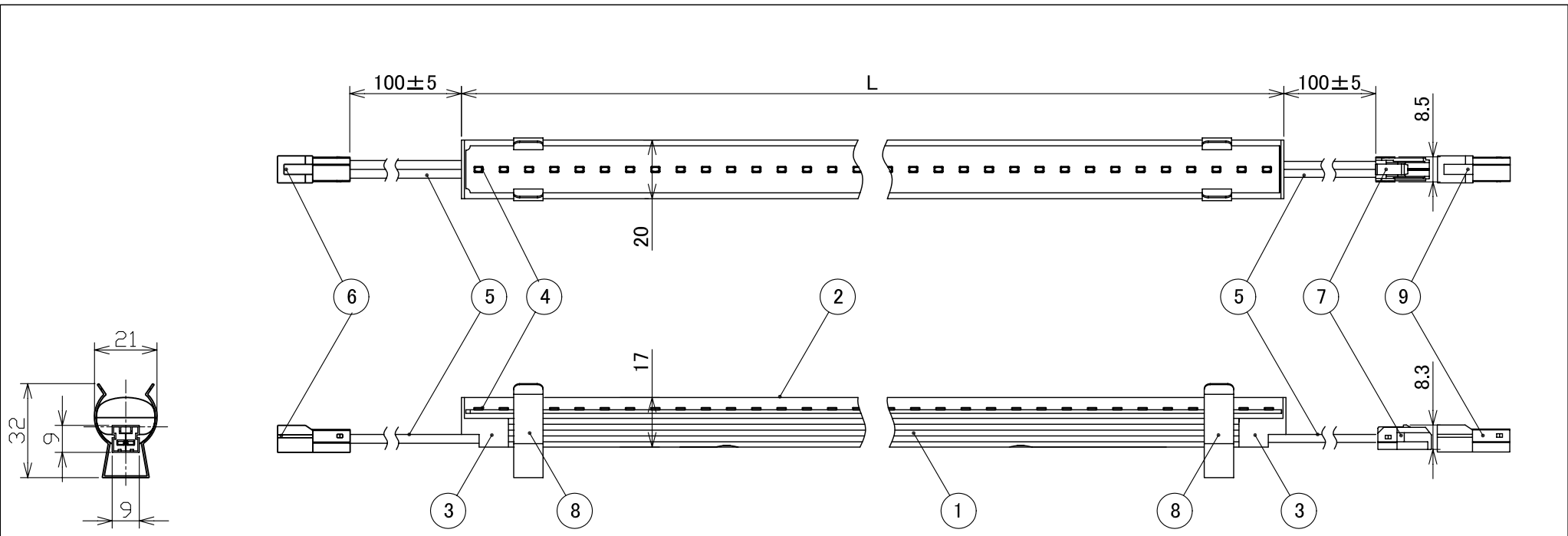


品番	SH16-028	SH16-057	SH16-085	SH16-113
L寸法	287	571	854	1138

9	絶縁キャップ	連結時は取り外す
8	ホルダー	ステンレス(L=1138のみ3個付属)
7	連結コネクタ	
6	電線	
5	リード線	
4	LED	
3	エンドキャップ	
2	プラスチックカバー	透明(乳半タイプ有)
1	アルミケース	サンドブラスト+アルマイト処理
番号	部品名	備考

本図面に記載の内容は改良その他により予告なく変更になる場合があります。予めご了承ください。

改版履歴			材質・寸度		数量	処理・加工		
△6			摘要	製品外観図			機種	
△5				1:2			棚下サイズ(タイプ1=電源コード+連結コネクタタイプ)	
△4				設計	岡本	製図	岡本	品番
△3					10.09.01		10.09.01	SH16-□□□A□-11
△2				検図	西村	承認	西村	品名
△1				10.09.03		10.09.03	LEDロッドライトMK II シリーズ	

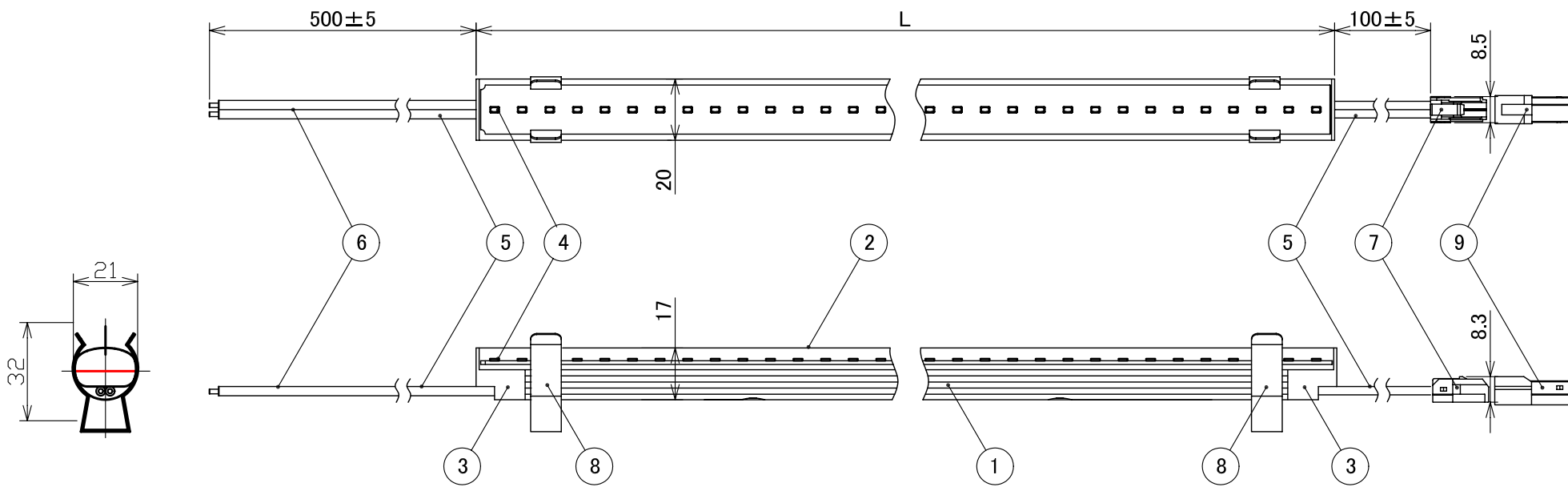


品番	SH16-028	SH16-057	SH16-085	SH16-113
L寸法	287	571	854	1138

9	絶縁キャップ	連結時は取り外す
8	ホルダー	ステンレス(L=1138のみ3個付属)
7	連結コネクタ	
6	連結コネクタ	
5	リード線	
4	LED	
3	エンドキャップ	
2	プラスチックカバー	透明(乳半タイプ有)
1	アルミケース	サンドブラスト+アルマイト処理
番号	部品名	備考

本図面に記載の内容は改良その他により予告なく変更になる場合があります。予めご了承ください。

改版履歴														
⑥			材質・寸度				数量	処理・加工						
⑤			製品外観図									機種	棚下サイズ(タイプ2=両端連結+連結コネクタタイプ)	
④			摘要										品番	SH16-□□□A□-21
③				尺度	1:2	設計	岡本	製図	岡本	検図	西村	承認	西村	品名
②						10.09.01		10.09.01		10.09.03		10.09.03		
①														

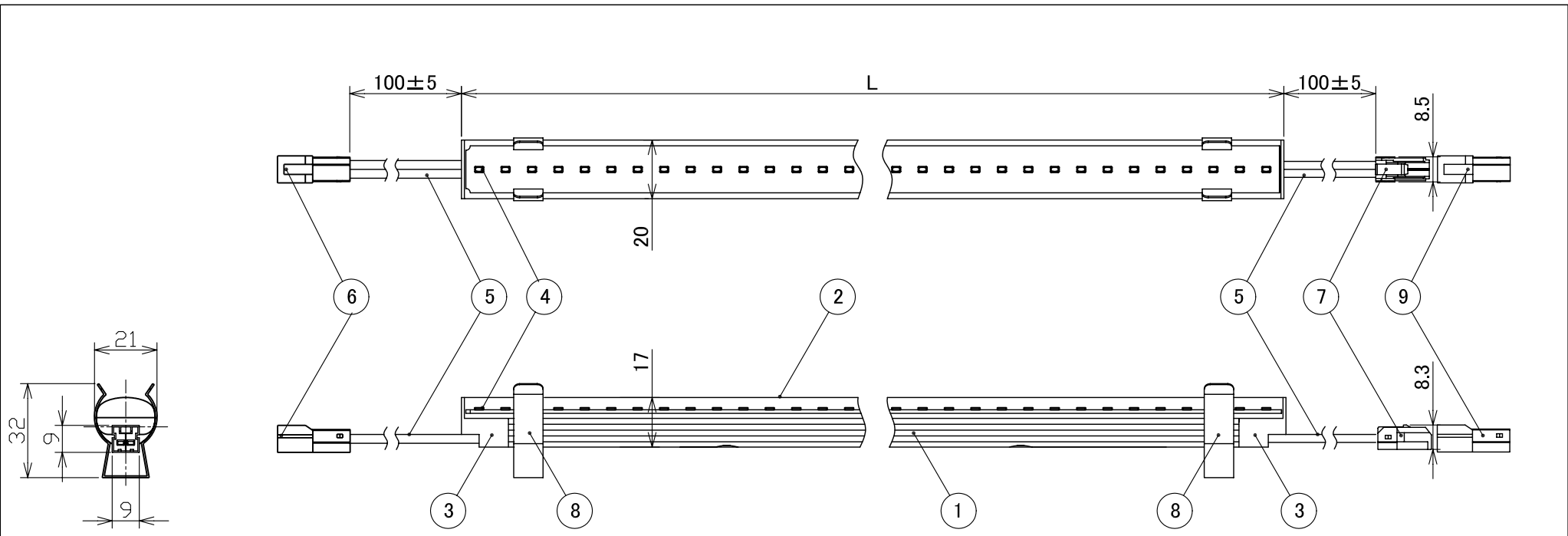


品番	CV16-030	CV16-060	CV16-090	CV16-120
L寸法	300	597	894	1191

9	絶縁キャップ	連結時は取り外す
8	ホルダー	ステンレス(L=1191のみ3個付属)
7	連結コネクタ	
6	電線	
5	リード線	
4	LED	
3	エンドキャップ	
2	プラスチックカバー	透明(乳半タイプ有)
1	アルミケース	サンドブラスト+アルマイト処理
番号	部品名	備考

本図面に記載の内容は改良その他により予告なく変更になる場合があります。予めご了承ください。

改版履歴			材質・寸度		数量	処理・加工							
△6			製品外観図			機種	建築サイズ(タイプ1=電源コード+連結コネクタタイプ)						
△5						品番	CV16-□□□A□-11						
△4						品名	LEDロッドライトMK II シリーズ						
△3						設計	岡本	製図	岡本	検図	西村	承認	西村
△2						1:2	10.09.01	10.09.01	10.09.03	10.09.03			
△1													



品番	CV16-030	CV16-060	CV16-090	CV16-120
L寸法	300	597	894	1191

9	絶縁キャップ	連結時は取り外す
8	ホルダー	ステンレス(L=1191のみ3個付属)
7	連結コネクタ	
6	連結コネクタ	
5	リード線	
4	LED	
3	エンドキャップ	
2	プラスチックカバー	透明(乳半タイプ有)
1	アルミケース	サンドブラスト+アルマイト処理
番号	部品名	備考

本図面に記載の内容は改良その他により予告なく変更になる場合があります。予めご了承ください。

改版履歴			材質・寸度				数量	処理・加工																
⑥			摘要	製品外観図						機種	建築サイズ(タイプ2=両端連結+連結コネクタタイプ)													
⑤				尺度	1:2	設計	岡本	製図	岡本	検図	西村	承認	西村	品番	CV16-□□□A□-21									
④														品名	LEDロッドライトMK II シリーズ									
③																								
②																								
①						10.09.01		10.09.01		10.09.03		10.09.03												