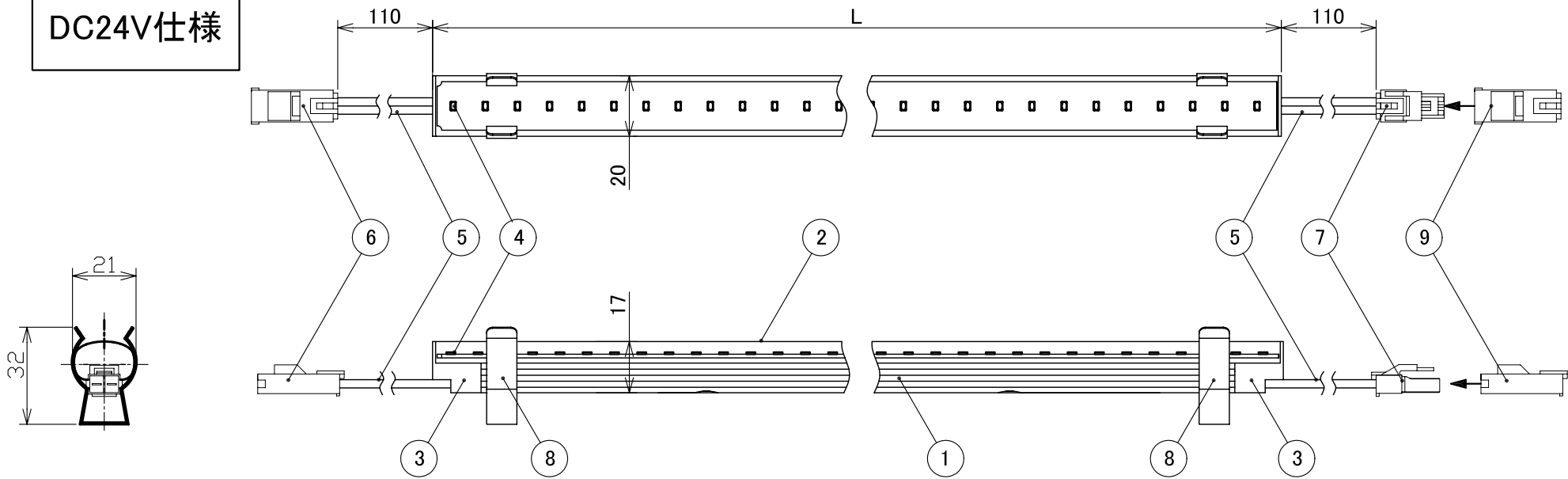


DC24V仕様



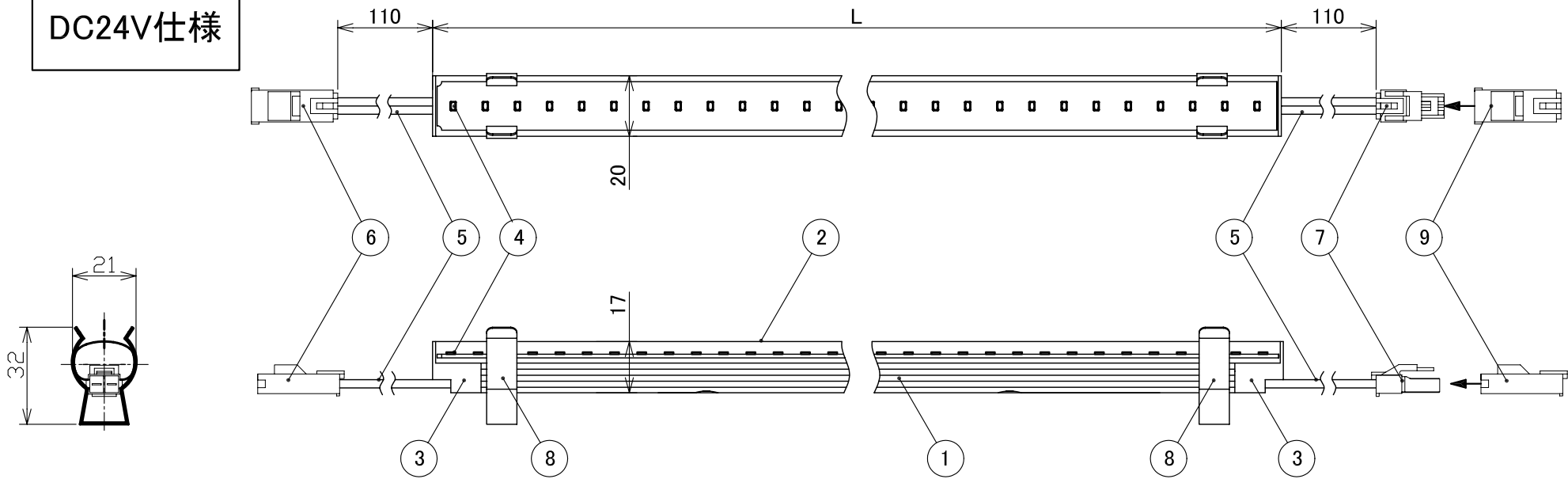
品番	CV46-030	CV46-060	CV46-090	CV46-120
L寸法	300	597	894	1191

9	絶縁キャップ	連結時には取り外す
8	ホルダー	ステンレス(L=1191のみ3個付属)
7	連結コネクタ	
6	連結コネクタ	
5	リード線	
4	LED	
3	エンドキャップ	
2	プラスチックカバー	透明(乳半タイプ有)
1	アルミケース	アルマイト処理
番号	部品名	備考

本図面に記載の内容は改良その他により予告なく変更になる場合があります。予めご了承ください。

改版履歴															
△6			材質・寸度				数量	処理・加工							
△5			摘要	製品外観図								機種	白色/建築サイズ(両端コネクタ仕様)		
△4				尺度	1:2	設計	高木	製図	高木	検図	西村	承認	西村	品番	CV46-120AW-21 (代表品番)
△3					11.07.28	11.10.18	11.10.18	11.10.18	11.10.18	品名	LEDロッドライト24				
△2															
△1															

DC24V仕様



品番	CV46-030	CV46-060	CV46-090	CV46-120
L寸法	300	597	894	1191

9	絶縁キャップ	連結時には取り外す
8	ホルダー	ステンレス(L=1191のみ3個付属)
7	連結コネクタ	
6	連結コネクタ	
5	リード線	
4	LED	
3	エンドキャップ	
2	プラスチックカバー	透明(乳半タイプ有)
1	アルミケース	アルマイト処理
番号	部品名	備考

本図面に記載の内容は改良その他により予告なく変更になる場合があります。予めご了承ください。

改版履歴															
△6			材質・寸度				数量	処理・加工							
△5			摘要	製品外観図								機種	電球色-低電力/建築サイズ(両端コネクタ仕様)		
△4				尺度	1:2	設計	高木	製図	高木	検図	西村	承認	西村	品番	CV46-120AL-23 (代表品番)
△3					11.07.28	11.10.18	11.10.18	11.10.18	11.10.18	品名	LEDロッドライト24				
△2															
△1															