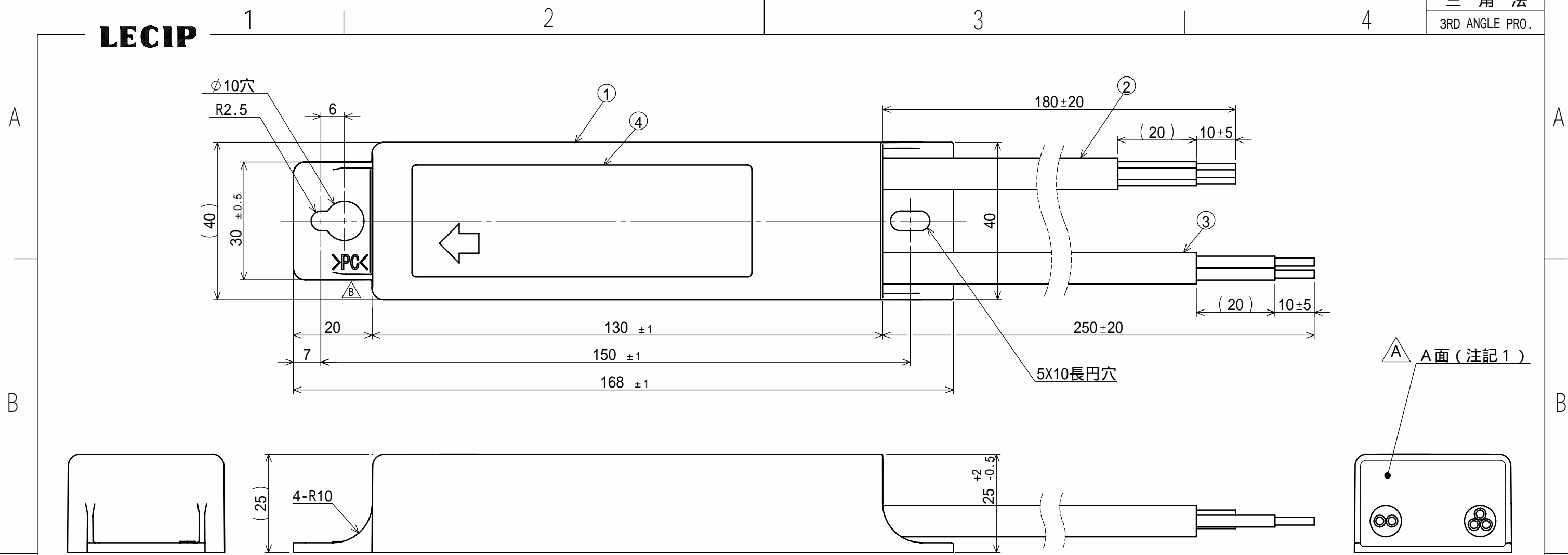


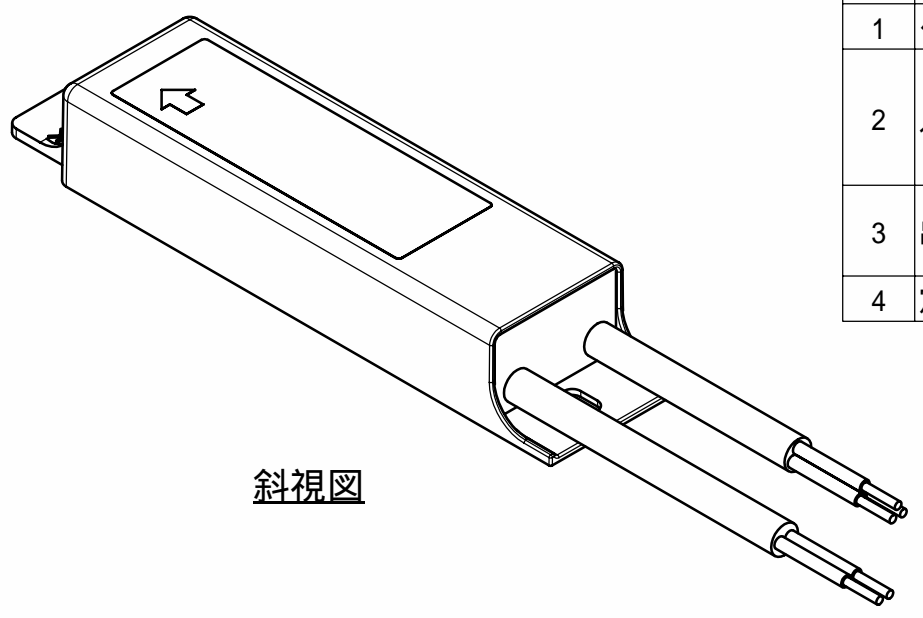
LECIP



△ 注記1 . 設置する際、A面を上向きにしないこと。

| | | |
|---|---|---|
| <p>屋外直流電源装置 JET DC5V LECIP 屋内・屋外兼用 形式: K58-015C005-001 定格入力電圧 AC100/200V 定格入力容量 22VA 定格入力周波数 50/60Hz 定格出力電圧 DC 5V 定格出力電流 3.0A 製番: 製造年月: 危険 感電のおそれあり けがのおそれあり MADE IN JAPAN レシップ株式会社 電源装置 赤 (+) 青 (-) 白 (N) 黒 (H) 緑/黄 出力 電源</p> | <p>屋外直流電源装置 JET DC12V LECIP 屋内・屋外兼用 形式: K58-015C012-001 定格入力電圧 AC100/200V 定格入力容量 22VA 定格入力周波数 50/60Hz 定格出力電圧 DC12V 定格出力電流 1.25A 製番: 製造年月: 危険 感電のおそれあり けがのおそれあり MADE IN JAPAN レシップ株式会社 電源装置 赤 (+) 青 (-) 白 (N) 黒 (H) 緑/黄 出力 電源</p> | <p>屋外直流電源装置 JET DC24V LECIP 屋内・屋外兼用 形式: K58-015C024-001 定格入力電圧 AC100/200V 定格入力容量 22VA 定格入力周波数 50/60Hz 定格出力電圧 DC24V 定格出力電流 0.63A 製番: 製造年月: 危険 感電のおそれあり けがのおそれあり MADE IN JAPAN レシップ株式会社 電源装置 赤 (+) 青 (-) 白 (N) 黒 (H) 緑/黄 出力 電源</p> |
|---|---|---|

定格銘板図 (DC 5V用) 定格銘板図 (DC 12V用) 定格銘板図 (DC 24V用)



| 番号 | 部品名 | 材料 | 寸法 | 数量 | 備考 |
|----|---------|------------|--------|----|------------|
| 1 | ケース(本体) | PC | t1.5 | 1 | 白色 |
| 2 | 入力コード | S-VCT電線 | 0.75SQ | 1 | 黒色 電源(H) |
| | | | | | 白色 電源(N) |
| | | | | | 緑/黄 アース(E) |
| 3 | 出力コード | S-VCT電線 | 0.75SQ | 1 | 赤色 出力(+) |
| | | | | | 青色 出力(-) |
| 4 | 定格銘板 | ポリエステルフィルム | t0.05 | 1 | 定格の表示 |

| 番号 NO. | 名称 DESCRIPTION | 個数 PCS. | 寸法 SIZE | 材料 MATL. | 摘要 REMARKS |
|-------------------------------|----------------|----------|---------|-------------|---------------|
| 尺度 SCALE | 1:1 | 単位 UNITS | mm | 形式 MODEL | K58-015C |
| 承認 APPVD. | 2008.10.09 | 合渡 | | 品名 TITLE | 屋外直流電源装置(15W) |
| 検印 CHKD. | 2008.10.09 | 杉江 | | 図番 DRWG.No. | N-33861-A |
| 製図 DRAWN | 2008.09.10 | 田中, 牧村 | | | |
| レシップ株式会社 LECIP CORPORATION | | | | | |