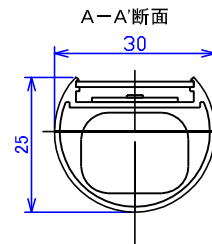


入力:AC100V、ビーム角:130°

品番	長さ(L) (mm)	定格電力 (W)	入力電流 (A)	LED数	色温度 (k)	全光束 (lm)	重量 (g)
RC11-061NL-12	599	13	0.25	24	2700	641	290
RC11-061NW-12					4500	750	
RC11-091NL-12	897	19	0.30	36	2700	963	400
RC11-091NW-12					4500	1127	
RC11-121NL-12	1197	24	0.40	48	2700	1283	500
RC11-121NW-12					4500	1502	
RC11-062NL-12	599	13	0.25	24	2700	-	290
RC11-062NW-12					4500	-	
RC11-092NL-12	897	19	0.30	36	2700	-	400
RC11-092NW-12					4500	-	
RC11-122NL-12	1197	24	0.40	48	2700	-	500
RC11-122NW-12					4500	-	



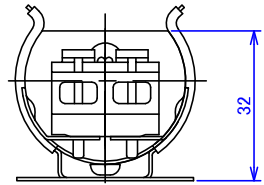
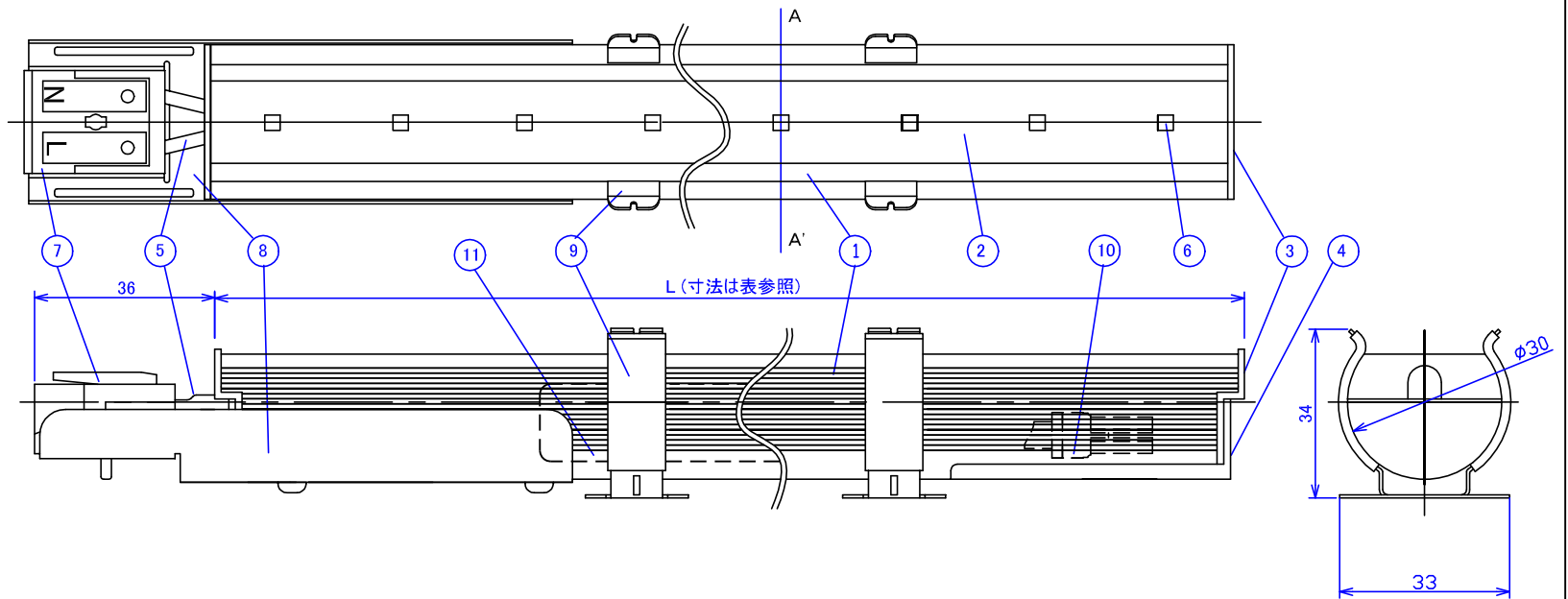
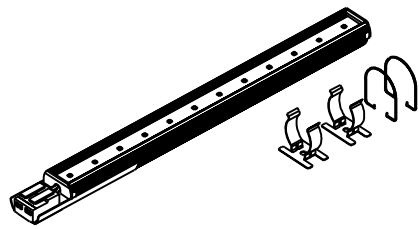
品番付与法 RC11-***N*-12

↳ 接続タイプ
 ↳ 発光色
 ↳ トップカバー色
 ↳ 長さタイプ
 ↳ 輝度タイプ

- LEDの特性上、個々のLEDに色ムラが発生する可能性があります。
 - 点灯時は周囲温度-10~40°Cの範囲で使用して下さい。
 - 屋内使用専用です。
 - この製品は調光に対応していません。調光機器とは接続しないで下さい。
 - その他取扱説明書の注意事項を守ってご使用下さい。
- (注) 仕様は予告無く変更する場合があります。

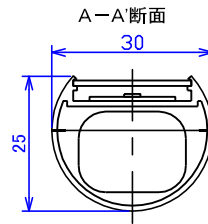
番号	部品名	材質・仕様	備考
9	電源トランス		AC100V入力 調光不可
8	コネクタ	樹脂	
7	ホルダー	SUS/透明ビニールカバー付/タッピングネジ付	落下防止金具付き
6	ランプ	チップ型LED	L:電球色 W:白色
5	ケーブル		
4	エンドキャップカバー	樹脂	フロスト
3	エンドキャップ	樹脂	フロスト
2	トップカバー	プラスチック	クリアまたは乳半
1	本体	アルミ押し出し材	アルマイト処理仕上げ

摘要					機種
AC100V入力電源トランス内蔵(調光不可)					ST(標準タイプ) 連結タイプ
尺度	設計	製図	検図	承認	品番
1:1 (A3サイズ)	Kihara	Kihara	Sakamoto	Nishimura	RC11-□□□□-12 (仕様一覧参照)
	'13.5.9	'13.5.9	'13.5.9	'13.5.9	品名 LED ロッドライト100 ST



入力:AC100V、ビーム角:130°

品番	長さ(L) (mm)	定格電力 (W)	入力電流 (A)	LED数	色温度 (k)	全光束 (lm)	重量 (g)
RC12-061NL-02	599	17	0.27	24	2700	812	340
RC12-061NW-02					4500	973	
RC12-091NL-02	897	24	0.40	36	2700	1220	450
RC12-091NW-02					4500	1461	
RC12-062NL-02	599	17	0.27	24	2700	—	340
RC12-062NW-02					4500	—	
RC12-092NL-02	897	24	0.40	36	2700	—	450
RC12-092NW-02					4500	—	



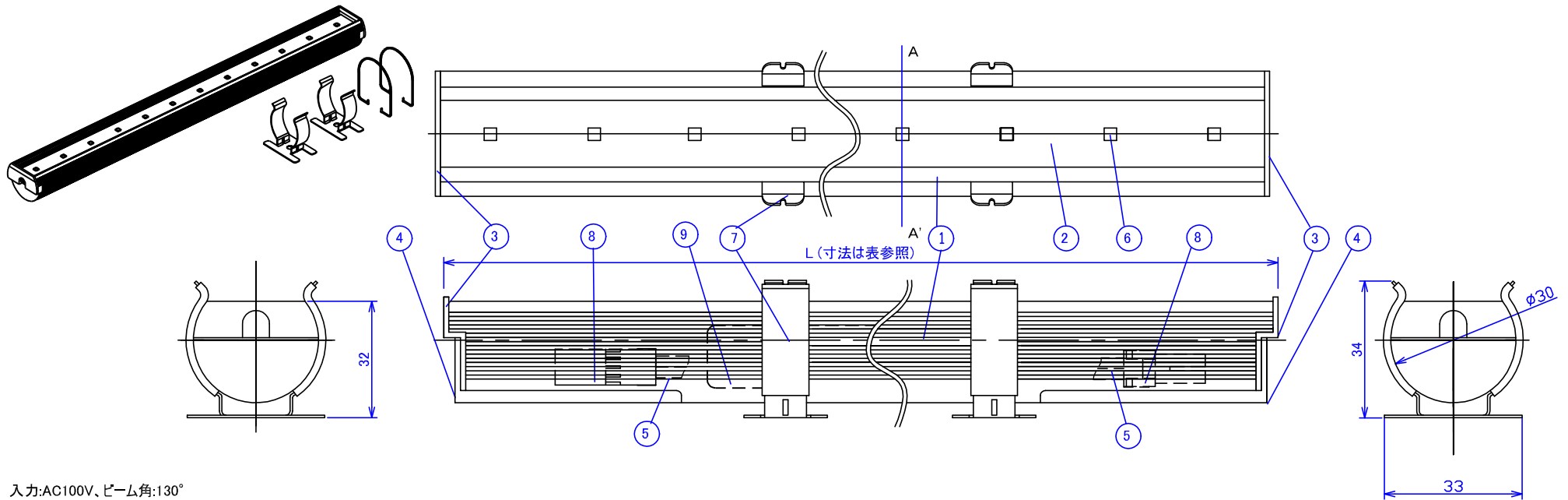
品番付与法 **RC12-***N*-02**

- 接続タイプ
- 発光色
- トップカバー色
- 長さタイプ
- 輝度タイプ

- LEDの特性上、個々のLEDに色ムラが発生する可能性があります。
 - 点灯時は周囲温度-10~40°Cの範囲で使用して下さい。
 - 屋内使用専用です。
 - この製品は調光に対応していません。調光機器とは接続しないで下さい。
 - その他取扱説明書の注意事項を守ってご使用下さい。
- (注) 仕様は予告無く変更する場合があります。

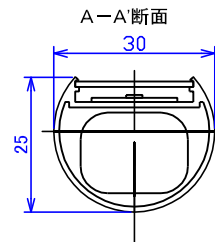
番号	部品名	材質・仕様	備考
11	電源トランス		AC100V入力 調光不可
10	コネクタ	樹脂	
9	ホルダー	SUS/透明ビニールカバー付/タッピングネジ付	落下防止金具付き
8	端子台固定金具	St	
7	端子台	樹脂	
6	ランプ	チップ型LED	L:電球色 W:白色
5	ケーブル		
4	エンドキャップカバー	樹脂	フロスト
3	エンドキャップ	樹脂	フロスト
2	トップカバー	プラスチック	クリアまたは乳半
1	本体	アルミ押し出し材	アルマイト処理仕上げ

概要					機種
AC100V入力電源トランス内蔵(調光不可)					HG(高輝度タイプ) 入力端子タイプ
尺度	設計	製図	検図	承認	品番
1:1 (A3サイズ)	Kihara	Kihara	Sakamoto	Nishimura	RC12-□□□□-02 (仕様一覧参照)
	'13.5.9	'13.5.9	'13.5.9	'13.5.9	品名 LED ロッドライト100 HG

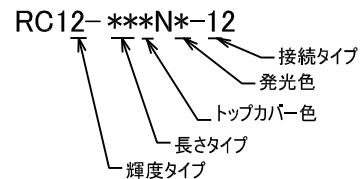


入力:AC100V、ビーム角:130°

品番	長さ(L) (mm)	定格電力 (W)	入力電流 (A)	LED数	色温度 (k)	全光束 (lm)	重量 (g)
RC12-061NL-12	599	17	0.27	24	2700	812	290
RC12-061NW-12					4500	973	
RC12-091NL-12	897	24	0.40	36	2700	1220	400
RC12-091NW-12					4500	1461	
RC12-062NL-12	599	17	0.27	24	2700	—	290
RC12-062NW-12					4500	—	
RC12-092NL-12	897	24	0.40	36	2700	—	400
RC12-092NW-12					4500	—	



品番付与法



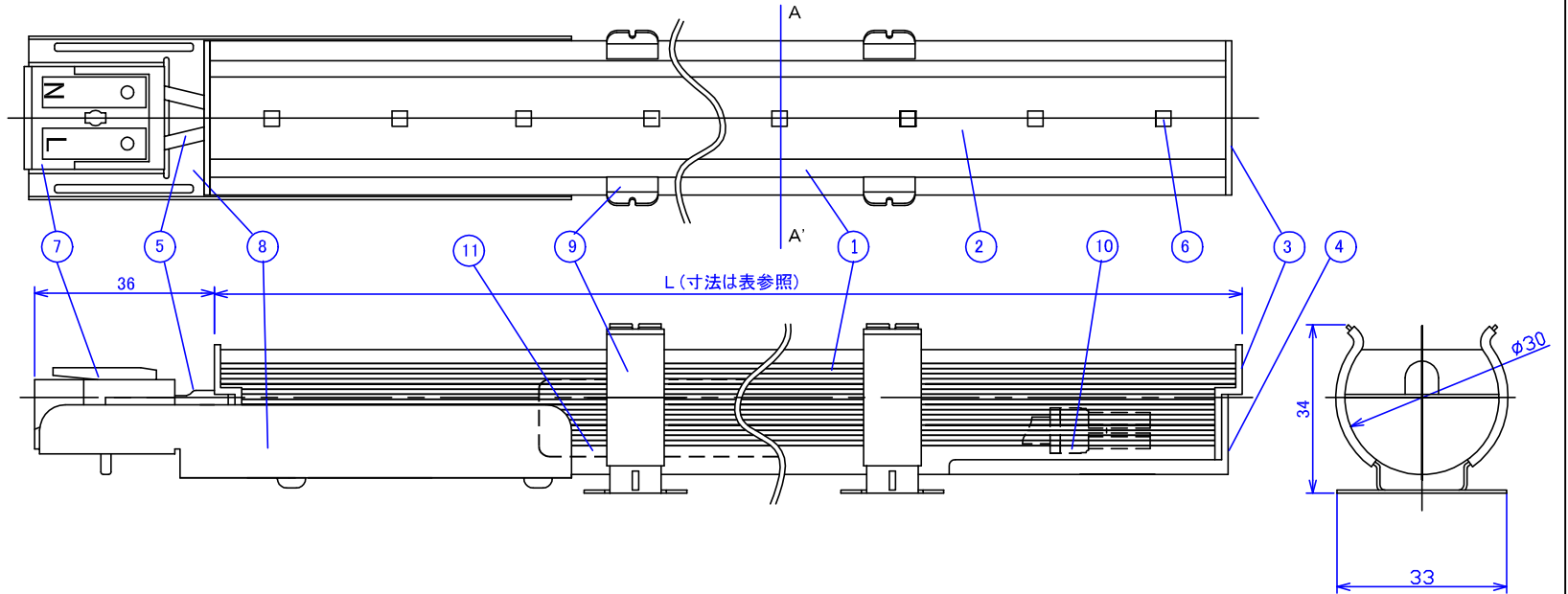
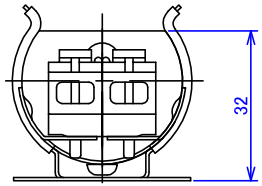
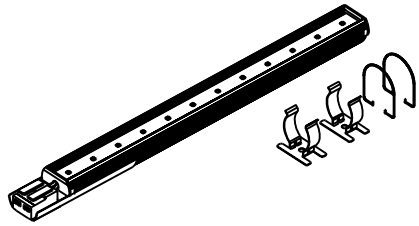
- LEDの特性上、個々のLEDに色ムラが発生する可能性があります。
 - 点灯時は周囲温度-10~40°Cの範囲で使用して下さい。
 - 屋内使用専用です。
 - この製品は調光に対応していません。調光機器とは接続しないで下さい。
 - その他取扱説明書の注意事項を守ってご使用下さい。
- (注) 仕様は予告無く変更する場合があります。

番号	部品名	材質・仕様	備考
9	電源トランス		AC100V入力 調光不可
8	コネクタ	樹脂	
7	ホルダー	SUS/透明ビニールカバー付/タッピングネジ付	落下防止金具付き
6	ランプ	チップ型LED	L:電球色 W:白色
5	ケーブル		
4	エンドキャップカバー	樹脂	フロスト
3	エンドキャップ	樹脂	フロスト
2	トップカバー	プラスチック	クリアまたは乳半
1	本体	アルミ押し出し材	アルマイト処理仕上げ

概要					機種
AC100V入力電源トランス内蔵(調光不可)					HG(高輝度タイプ) 連結タイプ
尺度	設計	製図	検図	承認	品番
1:1 (A3サイズ)	Kihara	Kihara	Sakamoto	Nishimura	RC12-□□□□-12 (仕様一覧参照)
	'13.5.9	'13.5.9	'13.5.9	'13.5.9	品名 LED ロッドライト100 HG

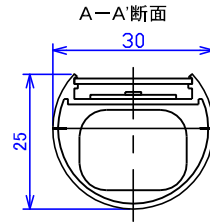
イトテックス株式会社

三角法(単位:mm)



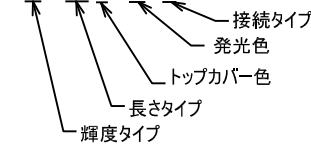
入力:AC100V、ビーム角:130°

品番	長さ(L) (mm)	定格電力 (W)	入力電流 (A)	LED数	色温度 (k)	全光束 (lm)	重量 (g)
RC11-061NL-02	599	13	0.25	24	2700	641	340
RC11-061NW-02					4500	750	
RC11-091NL-02	897	19	0.30	36	2700	963	450
RC11-091NW-02					4500	1127	
RC11-121NL-02	1197	24	0.40	48	2700	1283	550
RC11-121NW-02					4500	1502	
RC11-062NL-02	599	13	0.25	24	2700	—	340
RC11-062NW-02					4500	—	
RC11-092NL-02	897	19	0.30	36	2700	—	450
RC11-092NW-02					4500	—	
RC11-122NL-02	1197	24	0.40	48	2700	—	550
RC11-122NW-02					4500	—	



品番付与法

RC11-***N*-02



- LEDの特性上、個々のLEDに色ムラが発生する可能性があります。
 - 点灯時は周囲温度-10~40°Cの範囲で使用して下さい。
 - 屋内使用専用です。
 - この製品は調光に対応していません。調光機器とは接続しないで下さい。
 - その他取扱説明書の注意事項を守ってご使用下さい。
- (注) 仕様は予告無く変更する場合があります。

番号	部品名	材質・仕様	備考
11	電源トランス		AC100V入力 調光不可
10	コネクタ	樹脂	
9	ホルダー	SUS/透明ビニールカバー付/タッピングネジ付	落下防止金具付き
8	端子台固定金具	St	
7	端子台	樹脂	
6	ランプ	チップ型LED	L:電球色 W:白色
5	ケーブル		
4	エンドキャップカバー	樹脂	フロスト
3	エンドキャップ	樹脂	フロスト
2	トップカバー	プラスチック	クリアまたは乳半
1	本体	アルミ押し出し材	アルマイト処理仕上げ

摘要					機種
AC100V入力電源トランス内蔵(調光不可)					ST(標準タイプ) 入力端子タイプ
尺度	設計	製図	検図	承認	品番
1:1 (A3サイズ)	Kihara	Kihara	Sakamoto	Nishimura	RC11-□□□□□-02 (仕様一覧参照)
	'13.5.9	'13.5.9	'13.5.9	'13.5.9	品名
					LED ロッドライト100 ST

エイトテックス株式会社

三角法(単位:mm)