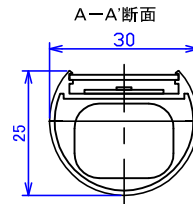


入力:AC100V、ビーム角:130°

品番	長さ(L) (mm)	定格電力 (W)	入力電流 (A)	LED数	色温度 (k)	全光束 (lm)	重量 (g)
RC12-061DL-02	599	17	0.27	24	2700	812	340
RC12-061DW-02					4500	973	
RC12-091DL-02	897	24	0.40	36	2700	1220	450
RC12-091DW-02					4500	1461	
RC12-062DL-02	599	17	0.27	24	2700	—	340
RC12-062DW-02					4500	—	
RC12-092DL-02	897	24	0.40	36	2700	—	450
RC12-092DW-02					4500	—	



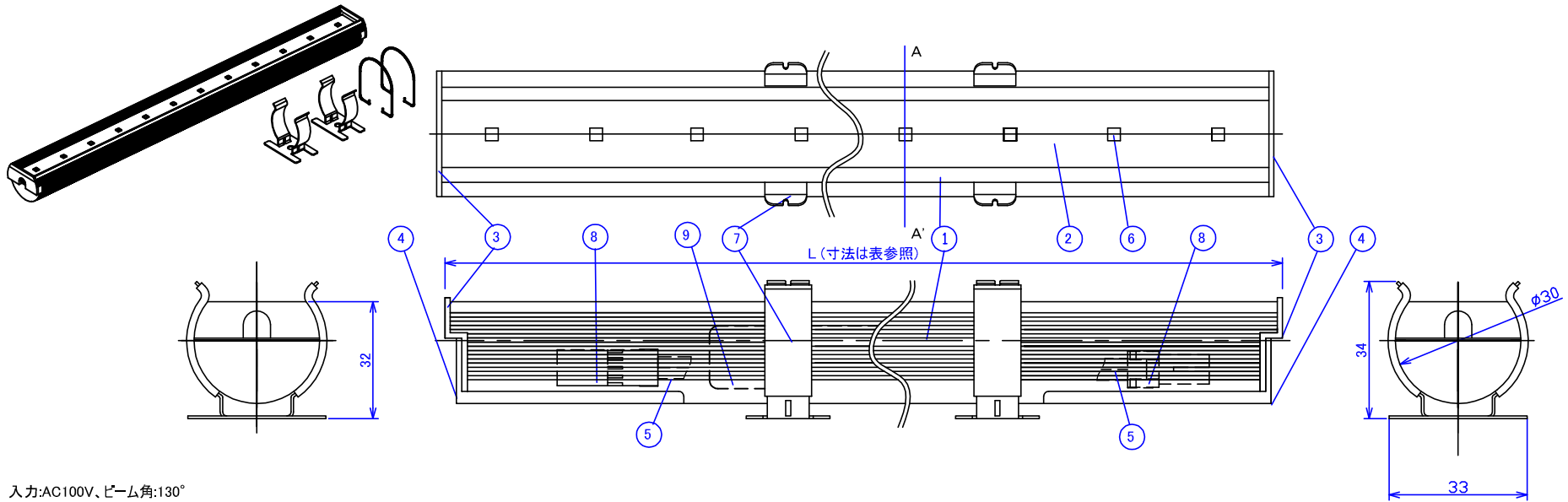
品番付与法 **RC12-***D*-02**

- 接続タイプ
- 発光色
- トップカバー色
- 長さタイプ
- 輝度タイプ

- ・LEDの特性上、個々のLEDに色ムラが発生する可能性があります。
- ・点灯時は周囲温度-10~40°Cの範囲で使用して下さい。
- ・屋内使用専用です。
- ・この製品は調光機器と接続して調光できます。(適合調光器は仕様書参照)
- ・その他取扱説明書の注意事項を守ってご使用下さい。
- (注) 仕様は予告無く変更する場合があります。

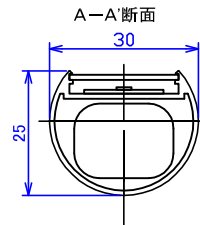
部番	部品名	材質・仕様	備考
11	電源トランス		AC100V入力 調光可
10	コネクタ	樹脂	
9	ホルダー	SUS/透明ビニールカバー付/タッピングネジ付	落下防止金具付き
8	端子台固定金具	St	
7	端子台	樹脂	
6	ランプ	チップ型LED	L:電球色 W:白色
5	ケーブル		
4	エンドキャップカバー	樹脂	フロスト
3	エンドキャップ	樹脂	フロスト
2	トップカバー	プラスチック	クリア または 乳半
1	本体	アルミ押し出し材	アルマイト処理仕上げ

概要					機種
AC100V入力電源トランス内蔵(調光可)					HG(高輝度タイプ) 入力端子タイプ
尺度	設計	製図	検図	承認	品番
1:1 (A3サイズ)	Kihara	Kihara	Sakamoto	Nishimura	RC12-□□□□□-02 (仕様一覧参照)
	¥13.5.9	¥13.5.9	¥13.5.9	¥13.5.9	品名
					LED ロッドライト100 HG

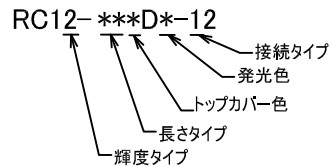


入力:AC100V、ビーム角:130°

品番	長さ(L) (mm)	定格電力 (W)	入力電流 (A)	LED数	色温度 (k)	全光束 (lm)	重量 (g)
RC12-061DL-12	599	17	0.27	24	2700	812	290
RC12-061DW-12					4500	973	
RC12-091DL-12	897	24	0.40	36	2700	1220	400
RC12-091DW-12					4500	1461	
RC12-062DL-12	599	17	0.27	24	2700	—	290
RC12-062DW-12					4500	—	
RC12-092DL-12	897	24	0.40	36	2700	—	400
RC12-092DW-12					4500	—	



品番付与法



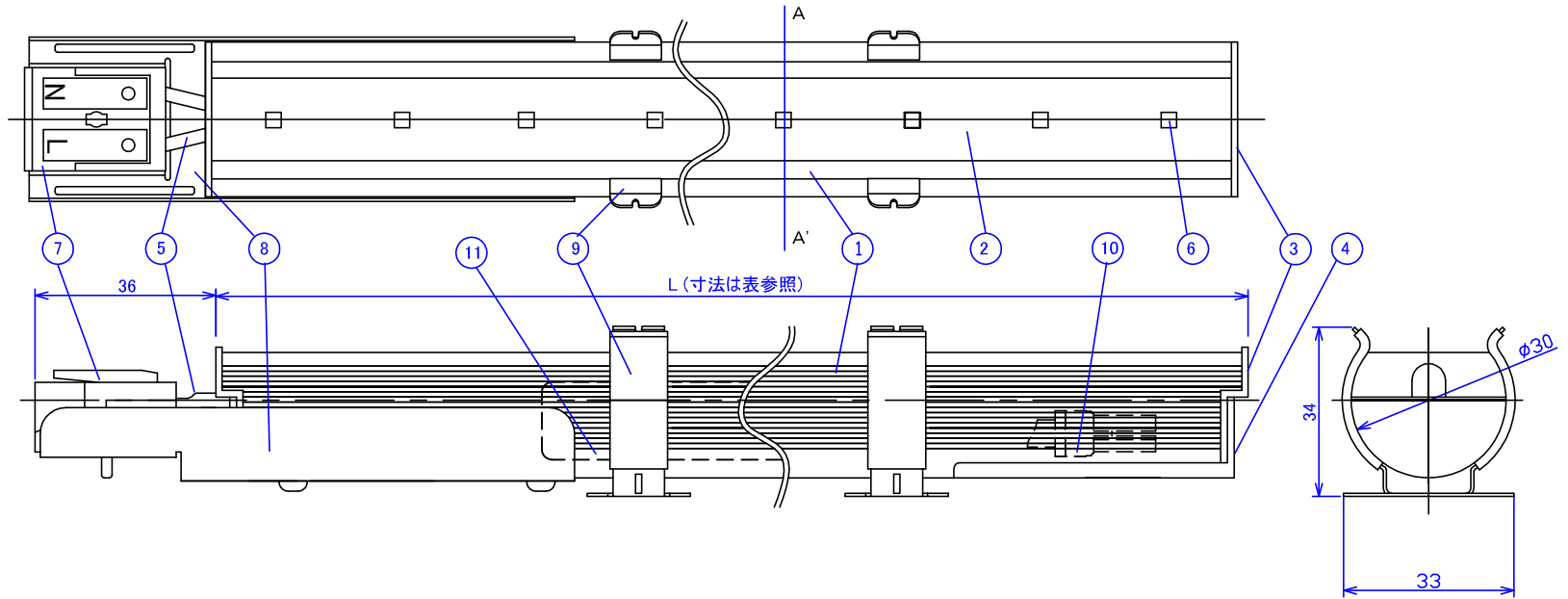
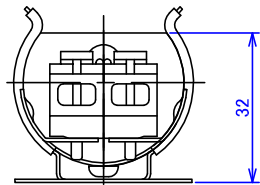
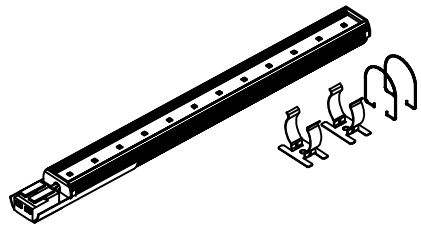
番号	部品名	材質・仕様	備考
9	電源トランス		AC100V入力 調光可
8	コネクタ	樹脂	
7	ホルダー	SUS/透明ビニールカバー付/タッピングネジ付	落下防止金具付き
6	ランプ	チップ型LED	L:電球色 W:白色
5	ケーブル		
4	エンドキャップカバー	樹脂	フロスト
3	エンドキャップ	樹脂	フロスト
2	トップカバー	プラスチック	クリア または 乳半
1	本体	アルミ押し出し材	アルマイト処理仕上げ

- ・LEDの特性上、個々のLEDに色ムラが発生する可能性があります。
 - ・点灯時は周囲温度-10~40°Cの範囲で使用して下さい。
 - ・屋内使用専用です。
 - ・この製品は調光機器と接続して調光できます。(適合調光器は仕様書参照)
 - ・その他取扱説明書の注意事項を守ってご使用下さい。
- (注) 仕様は予告無く変更する場合があります。

概要					機種
AC100V入力電源トランス内蔵(調光可)					HG(高輝度タイプ) 連結タイプ
尺度	設計	製図	検図	承認	品番
1:1 (A3サイズ)	Kihara	Kihara	Sakamoto	Nishimura	RC12-□□□D□-12 (仕様一覧参照)
	¥13.5.9	¥13.5.9	¥13.5.9	¥13.5.9	品名
					LED ロッドライト100 HG

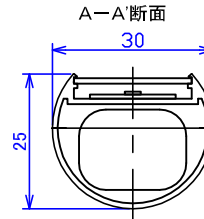
イテックス株式会社

三角法(単位:mm)



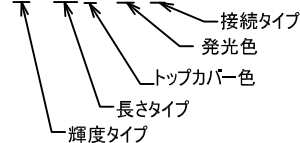
入力:AC100V、ビーム角:130°

品番	長さ(L) (mm)	定格電力 (W)	入力電流 (A)	LED数	色温度 (k)	全光束 (lm)	重量 (g)
RC11-061DL-02	599	13	0.25	24	2700	641	340
RC11-061DW-02					4500	750	
RC11-091DL-02	897	19	0.30	36	2700	963	450
RC11-091DW-02					4500	1127	
RC11-121DL-02	1197	24	0.40	48	2700	1283	550
RC11-121DW-02					4500	1502	
RC11-062DL-02	599	13	0.25	24	2700	—	340
RC11-062DW-02					4500	—	
RC11-092DL-02	897	19	0.30	36	2700	—	450
RC11-092DW-02					4500	—	
RC11-122DL-02	1197	24	0.40	48	2700	—	550
RC11-122DW-02					4500	—	



品番付与法

RC11-***D*-02



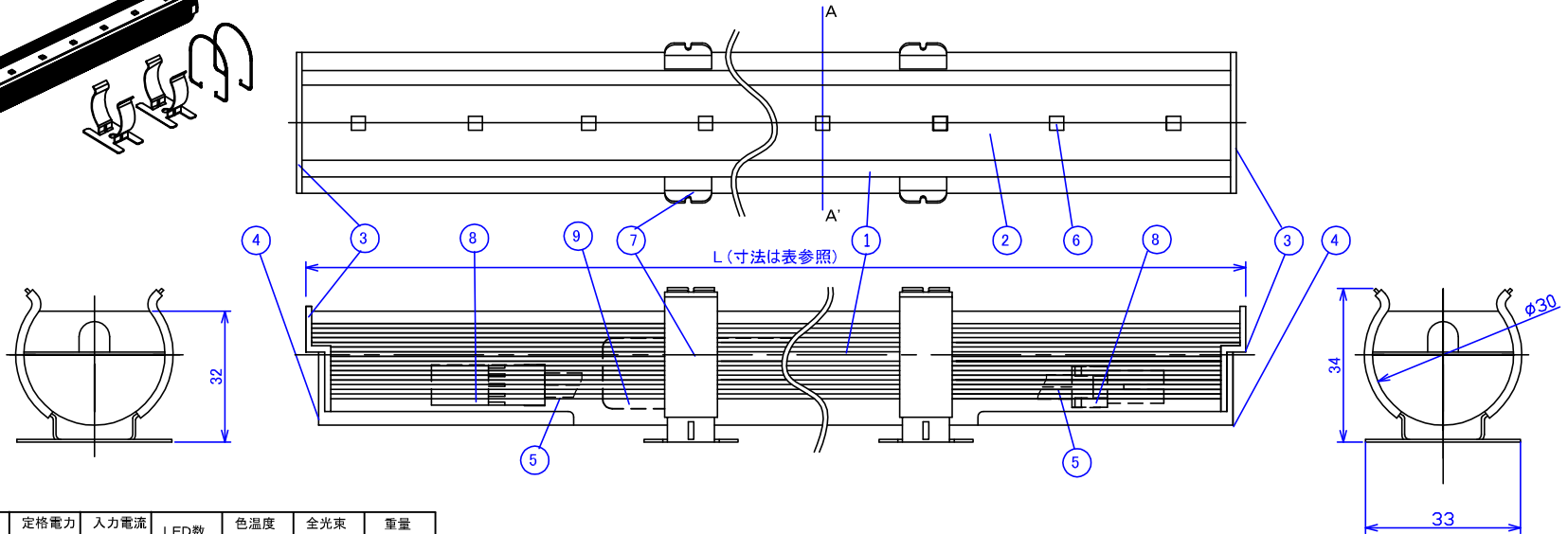
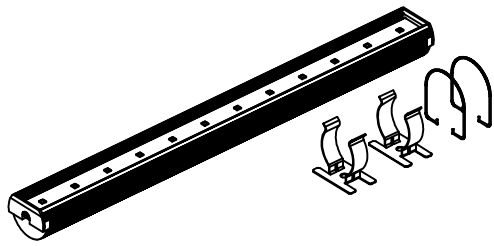
- LEDの特性上、個々のLEDに色ムラが発生する可能性があります。
- 点灯時は周囲温度-10~40°Cの範囲で使用して下さい。
- 屋内使用専用です。
- この製品は調光機器と接続して調光できます。(適合調光器は仕様書参照)
- その他取扱説明書の注意事項を守ってご使用下さい。
- (注) 仕様は予告無く変更する場合があります。

11	電源トランス		AC100V入力 調光可
10	コネクタ	樹脂	
9	ホルダー	SUS/透明ビニールカバー付/タッピンネジ付	落下防止金具付き
8	端子台固定金具	St	
7	端子台	樹脂	
6	ランプ	チップ型LED	L:電球色 W:白色
5	ケーブル		
4	エンドキャップカバー	樹脂	フロスト
3	エンドキャップ	樹脂	フロスト
2	トップカバー	プラスチック	クリアまたは 乳半
1	本体	アルミ押出し材	アルマイト処理仕上げ
番号	部品名	材質・仕様	備考

摘要	AC100V入力電源トランス内蔵(調光可)				機種	ST(標準タイプ) 入力端子タイプ
尺度	1:1 (A3サイズ)	設計 Kihara '13.5.9	製図 Kihara '13.5.9	検閲 Sakamoto '13.5.9	承認 Nishimura '13.5.9	品番 RC11-□□□□□-02 (仕様一覽参照)
						品名 LED ロッドライト100 ST

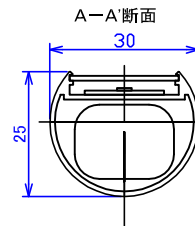
エイトックス株式会社

三角法(単位:mm)



入力:AC100V、ビーム角:130°

品番	長さ(L) (mm)	定格電力 (W)	入力電流 (A)	LED数	色温度 (k)	全光束 (lm)	重量 (g)
RC11-061DL-12	599	13	0.25	24	2700	641	290
RC11-061DW-12					4500	750	
RC11-091DL-12	897	19	0.30	36	2700	963	400
RC11-091DW-12					4500	1127	
RC11-121DL-12	1197	24	0.40	48	2700	1283	500
RC11-121DW-12					4500	1502	
RC11-062DL-12	599	13	0.25	24	2700	—	290
RC11-062DW-12					4500	—	
RC11-092DL-12	897	19	0.30	36	2700	—	400
RC11-092DW-12					4500	—	
RC11-122DL-12	1197	24	0.40	48	2700	—	500
RC11-122DW-12					4500	—	



品番付与法 **RC11-***D*-12**

- 接続タイプ
- 発光色
- トップカバー色
- 長さタイプ
- 輝度タイプ

- ・LEDの特性上、個々のLEDに色ムラが発生する可能性があります。
 - ・点灯時は周囲温度-10～40℃の範囲で使用して下さい。
 - ・屋内使用専用です。
 - ・この製品は調光機器と接続して調光できます。(適合調光器は仕様書参照)
 - ・その他取扱説明書の注意事項を守ってご使用下さい。
- (注) 仕様は予告無く変更する場合があります。

9	電源トランス		AC100V入力 調光可
8	コネクタ	樹脂	
7	ホルダー	SUS/透明ビニールカバー付/タッピングネジ付	落下防止金具付き
6	ランプ	チップ型LED	L:電球色 W:白色
5	ケーブル		
4	エンドキャップカバー	樹脂	フロスト
3	エンドキャップ	樹脂	フロスト
2	トップカバー	プラスチック	クリア または 乳半
1	本体	アルミ押し出し材	アルマイト処理仕上げ
部号	部品名	材質・仕様	備考

摘要					機種
AC100V入力電源トランス内蔵(調光可)					ST(標準タイプ) 連結タイプ
尺度	設計	製図	検図	承認	品番
1:1 (A3サイズ)	Kihara	Kihara	Sakamoto	Nishimura	RC11-□□□D□-12 (仕様一覧参照)
	13.5.9	13.5.9	13.5.9	13.5.9	品名
					LED ロッドライト100 ST