

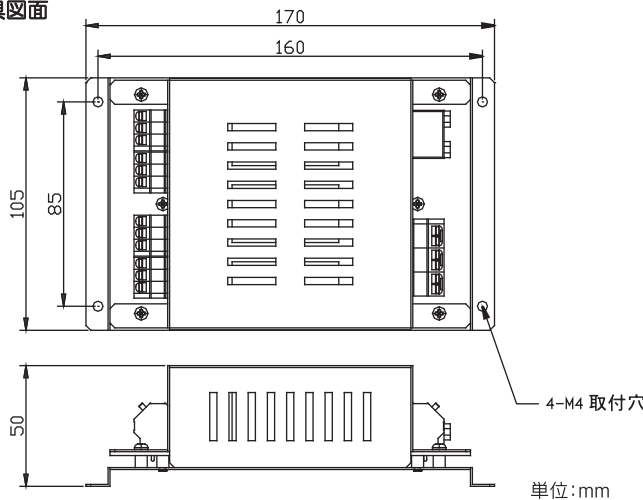
# DMXレシーバー-3



## 仕様 Specification

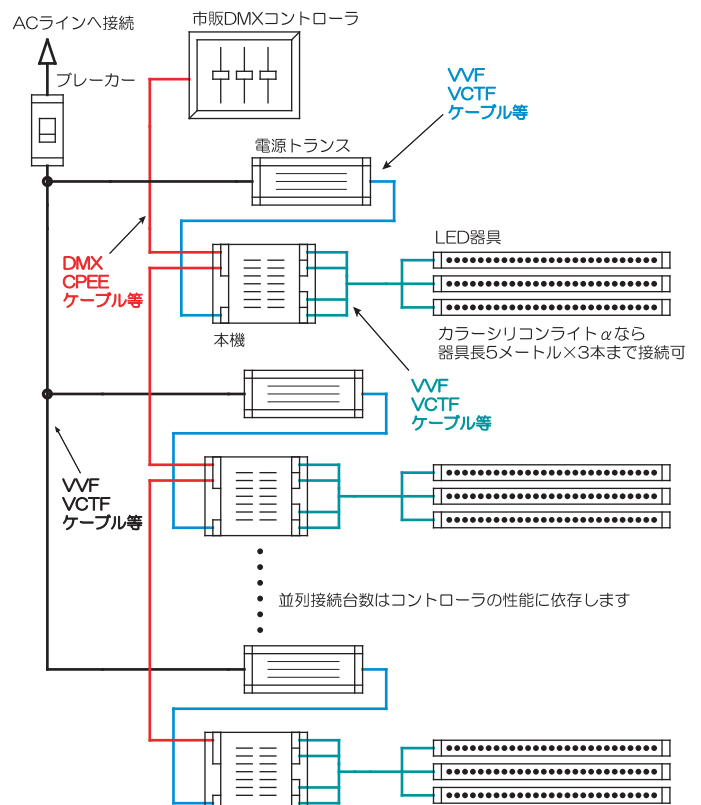
機能	LED器具の調光 ※別途、調光コントローラ・電源トランスが必要
品番	CC17
規格・方式	DMX512方式
適合調光器	市販DMXコントローラ ※適合確認必要
調光範囲	0 ~ 100%
受信アドレス	1 ~ 170 アドレス (1 ~ 512チャンネル)
適合負荷	カラーシリコンライトα ※器具長合計 = 15メートル以内 ※その他適合負荷についてはお問合せ下さい。
入力電圧	DC12V ~ 24V
消費電力	最大2W
出力電流	最大4A x 3チャンネル (= 合計12A まで)
出力チャンネル数	3チャンネル
外形	W170×D105×H50 (mm)
重量	450 g
使用環境	屋内 -10~40℃ (結露なきこと)

## 器具図面



- ・ DMX512規格準拠で  
大規模調光システムに対応
- ・ 300Wクラスの大容量出力
- ・ カラーシリコンライトαなど  
DC入力型LED器具の  
調光用途に最適

## 簡略システム図



イテックス株式会社 <http://www.atex-jp.com>

本社  
〒812-0008 福岡市博多区東光2丁目3番20号 平謙ビルB号  
TEL 092-414-8708(代表) FAX 092-414-8709

東京支社  
〒101-0027 東京都千代田区神田平河町1番地 第3東ビル311号  
TEL 03-5835-2295(代表) FAX 03-5835-2296

大阪営業所  
〒541-0053 大阪市中央区本町4-6-25 アスティナ御堂筋本町Ⅱ801号  
TEL 06-6260-7225(代表) FAX 06-6260-7226

器具の取付工事は必ず工事店、電気店(有資格者)に依頼して下さい。LEDの特性上、個々の色味や輝度には固有のバラつきがありますので、予め御理解願いますようお願いいたします。このカタログの記載内容は2014年7月現在のものです。