

製品仕様書

1. 型式 : LED テープライトインドア 30mm ピッチ 白色
TM30-091AW-01
2. 適用範囲 : 本仕様書は、TM30-091AW-01 について規定する。
3. 構造及び寸法
- (1) サイズ : W15(17) × H5(7) mm ()内数値はエンド部寸法
 - (2) 全長 : 184 ~ 9900 mm (180mm 単位で製作可能)
 - (3) 重量 : 約 110 g / m
 - (4) 光源 : LED (1 素子 0.3W)
 - (5) 光源ピッチ : 30 mm

4. 電気特性及び光学特性^{※1}
- (1) 入力電圧 : DC24V
 - (2) 最大消費電力 : 5 W / m
 - (3) 色温度^{※1} : 4000K

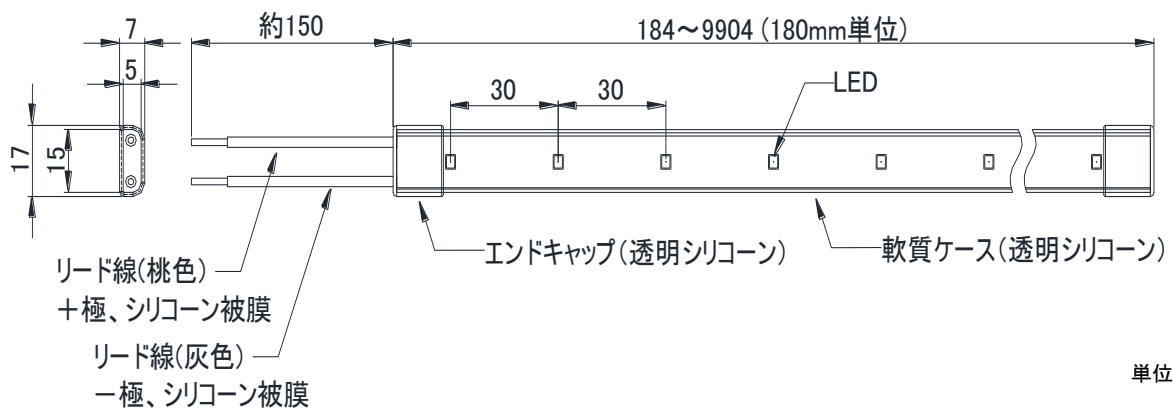
※1 色温度は参考値です。LED の特性上、同一品番・同一ロットであっても色調に差が生じることがあります。

- (4) 指向特性 $2\theta_{1/2}$: 130°
- (5) 配光特性 : 別紙光学特性データ参照
- (6) 照度分布 : 別紙光学特性データ参照

5. 使用環境条件
- (1) 使用温度範囲 : -10 ~ 50 °C
 - (2) 使用場所 : 屋内
 - (3) 最小曲許容半径 : R30 mm (長手方向)

6. 注意事項
- (1) 付属の取扱説明書に従い、正しく取付けを行って下さい。

7. 形状・寸法



本仕様書に記載された内容は、予告なく変更することがありますので予めご了承下さい。

製品仕様書

1. 型式 : LED テープライトインドア 30mm ピッチ 電球色

TM30-091AL-11

2. 適用範囲 : 本仕様書は、TM30-091AL-11 について規定する。

3. 構造及び寸法

- (1) サイズ : W15(17) × H5(7) mm ()内数値はエンド部寸法
- (2) 全長 : 184 ~ 9900 mm (180mm 単位で製作可能)
- (3) 重量 : 約 110 g / m
- (4) 光源 : LED (1 素子 0.3W)
- (5) 光源ピッチ : 30 mm

4. 電気特性及び光学特性※¹

- (1) 入力電圧 : DC24V
- (2) 最大消費電力 : 5 W / m
- (3) 色温度※¹ : 2800K

※¹ 色温度は参考値です。LED の特性上、同一品番・同一ロットであっても色調に差が生じることがあります。

- (4) 指向特性 $2\theta_{1/2}$: 130°
- (5) 配光特性 : 別紙光学特性データ参照
- (6) 照度分布 : 別紙光学特性データ参照

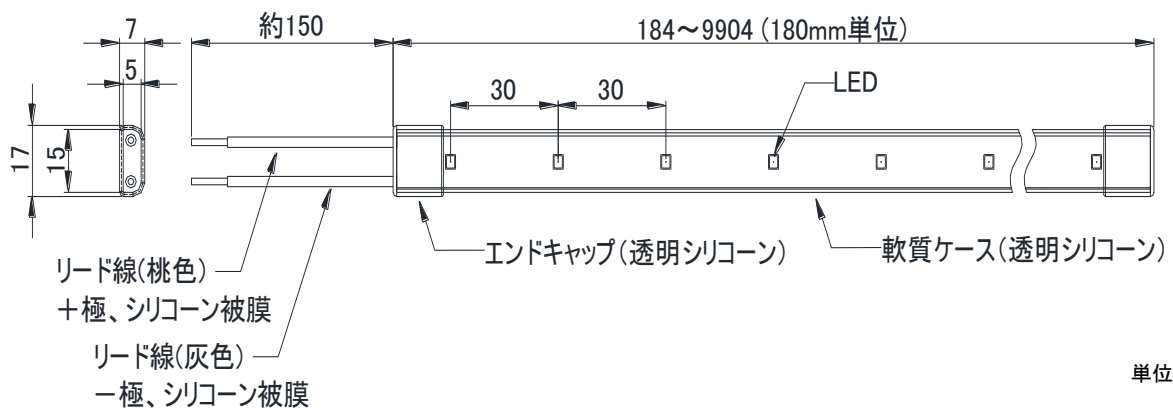
5. 使用環境条件

- (1) 使用温度範囲 : -10 ~ 50 °C
- (2) 使用場所 : 屋内
- (3) 最小曲許容半径 : R30 mm (長手方向)

6. 注意事項

- (1) 付属の取扱説明書に従い、正しく取付けを行って下さい。

7. 形状・寸法



本仕様書に記載された内容は、予告なく変更することがありますので予めご了承下さい。