

# SILICONE LIGHT

## PSEマーク付 シリコンライト専用直流電源装置

屋内用

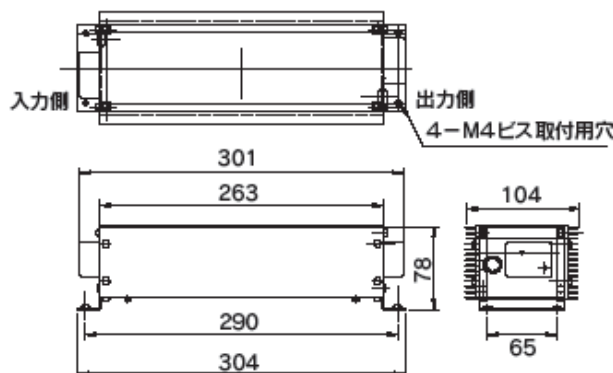


- 特長・PSE (電気用品安全法) 適合品  
 ・圧着不要のワンタッチ端子台  
 ・保護回路 (過電圧・過電流保護) 内蔵

◆仕様

品番	PSA50S-12P-1	PSA75S-12P-1	PSA100S-12P-1
入力電圧	AC100V		
入力周波数	50/60Hz		
消費電力	64W	92W	122W
出力電圧	DC12V		
出力電流	4.0A	6.0A	8.0A
シリコンライト最大接続本数	8本	12本	16本
使用環境	屋内用	温度: -10℃~40℃	結露なきこと
保護回路	過電圧保護、過電流保護内蔵		
電源・出力接続	端子台 (送り可)	適合電線径 Cu 単線φ1.6mm、φ2.0mm	
外形寸法	縦 304mm × 横 104mm × 高さ 78mm		
重量	1100g	1200g	1400g

※本製品は必ずエイテックス製シリコンライト (FLシリーズ、SPシリーズ) と組み合わせてお使いください。  
 (LED モジュール専用電源については別途ご相談ください。)



代理店

エイテックス株式会社 <http://www.atex-jp.com>

本社・福岡営業所  
 〒812-0013 福岡市博多区博多駅東 1-1-33 はかた近代ビル7階  
 TEL092-414-8708(代表) FAX092-414-8709

東京営業所  
 〒101-0027 東京都千代田区神田平河町1番地 第3東ビル405号  
 TEL03-5835-2295(代表) FAX03-5835-2296

大阪営業所  
 〒532-0011 大阪市淀川区西中島4-7-18 まるみやビル6階  
 TEL06-6101-1050(代表) FAX06-6101-1051

記載内容は、改良その他の理由により予告なしに変更する事がありますので、予めご了承ください。