

SILICONE LIGHT

PSEマーク付 シリコンライト専用直流電源装置

屋内用

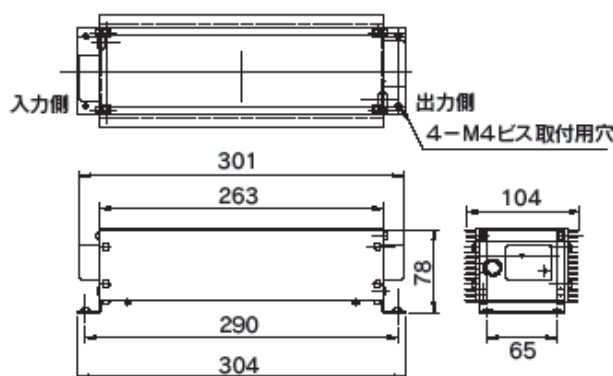


- 特長・PSE (電気用品安全法) 適合品
 ・圧着不要のワンタッチ端子台
 ・保護回路 (過電圧・過電流保護) 内蔵

◆仕様

品番	PSA50S-12P-1	PSA75S-12P-1	PSA100S-12P-1
入力電圧	AC100V		
入力周波数	50/60Hz		
消費電力	64W	92W	122W
出力電圧	DC12V		
出力電流	4.0A	6.0A	8.0A
シリコンライト最大接続本数	8本	12本	16本
使用環境	屋内用	温度: -10℃~40℃	結露なきこと
保護回路	過電圧保護、過電流保護内蔵		
電源・出力接続	端子台 (送り可)	適合電線径 Cu 単線φ1.6mm、φ2.0mm	
外形寸法	縦304mm×横104mm×高さ78mm		
重量	1100g	1200g	1400g

※本製品は必ずエイテックス製シリコンライト (FLシリーズ、SPシリーズ) と組み合わせてお使いください。
 (LEDモジュール専用電源については別途ご相談ください。)



代理店

エイテックス株式会社 <http://www.atex-jp.com>

本社・福岡営業所
 〒812-0013 福岡市博多区博多駅東 1-1-33 はかた近代ビル7階
 TEL092-414-8708(代表) FAX092-414-8709

東京営業所
 〒101-0027 東京都千代田区神田平河町1番地 第3東ビル405号
 TEL03-5835-2295(代表) FAX03-5835-2296

大阪営業所
 〒532-0011 大阪市淀川区西中島4-7-18 まるみやビル6階
 TEL06-6101-1050(代表) FAX06-6101-1051

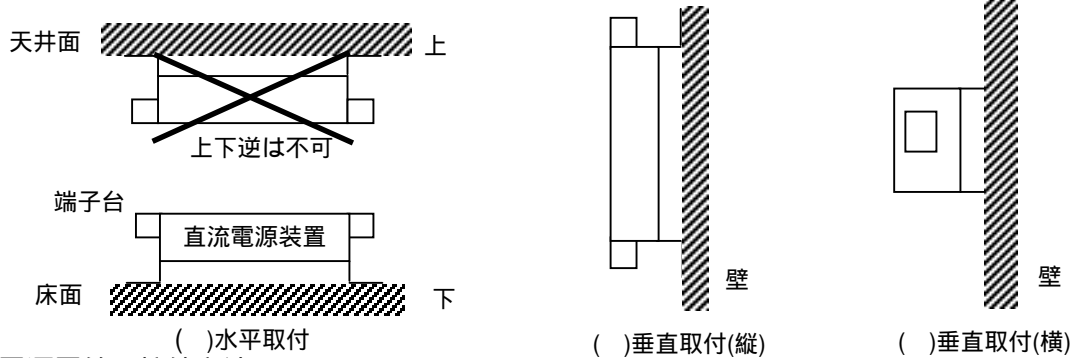
記載内容は、改良その他の理由により予告なしに変更する事がありますので、予めご了承ください。

取付方法

電源が切れていることを確認してから行ってください。取付け、電線接続は確実に行ってください。

1. 直流電源装置の設置

直流電源装置の取付けは下記の図のように行い、自然対流が得られるようにしてください。
 () 水平取付の場合、直流電源装置が上下逆にならないようにしてください。(上下逆は不可)
 M4相当のネジを用いて、直流電源装置の本体の4箇所ので確実に取付けてください。
 銘板が上向きになるように設置してください。横転、逆転、天井付けをしないでください。
 断熱材、防音材をかぶせた状態、及び住宅の断熱施工天井には使用しないでください。
 密閉空間で使用しないでください。

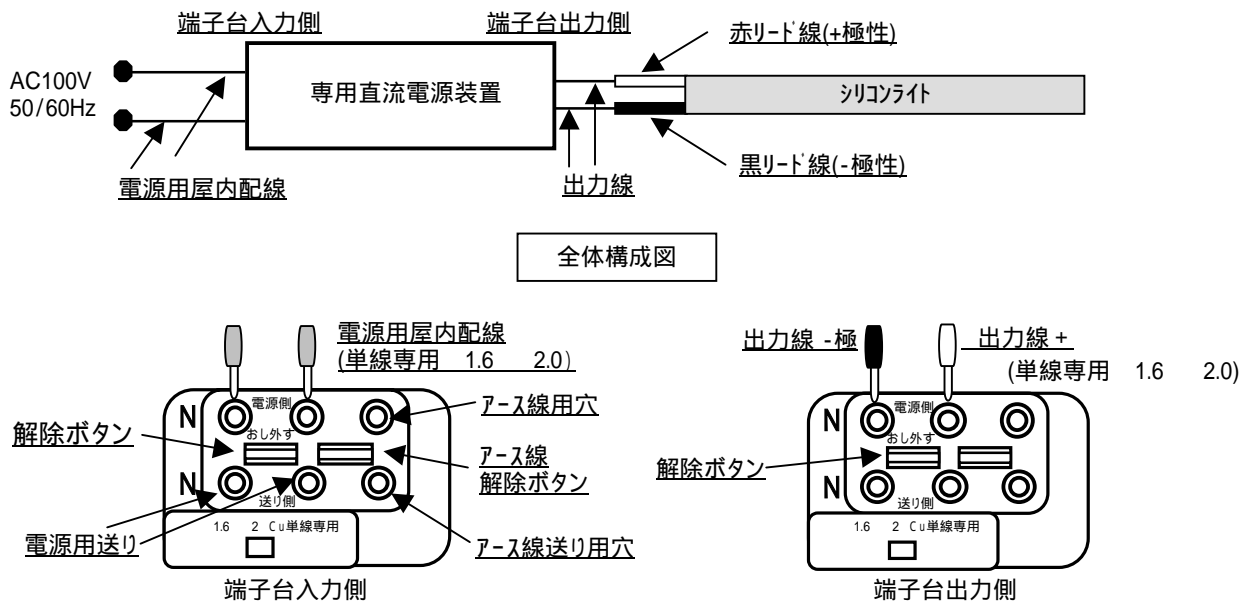


2. 電源電線の接続方法

電源電線は適合電線(1.6、 2.0 Cu単線、ストリップ長:15mm)をご使用ください。
 電源線は差し込み穴に確実に差し込んでください。
 挿入後は、引っ張って抜けないことを確認してください。
 電源線を抜く場合は、電源線解除ボタンをドライバー等で押しながら、電源線を抜いてください。
 その際、必ず電源は切って行ってください。

3. 出力線の接続方法

出力側端子台の極性(+/-)を確認の上、出力側配線の結線を行ってください。
 シリコンライトは赤色リード側が+極性(+12V)、黒色リード側が - 極性(GND)となります。
 出力側の配線は適合電線(1.6、 2.0 Cu単線、ストリップ長:15mm)をご使用ください。
 電線は差し込み穴に確実に差し込んでください。
 挿入後は、引っ張って抜けないことを確認してください。
 出力線を抜く場合は、出力線解除ボタンをドライバー等で押しながら、出力線を抜いてください。
 その際、必ず電源は切って行ってください。
 必ずエイトックス製シリコンライトを接続してお使いください。
 他社の電気、電子機器の接続はしないでください。

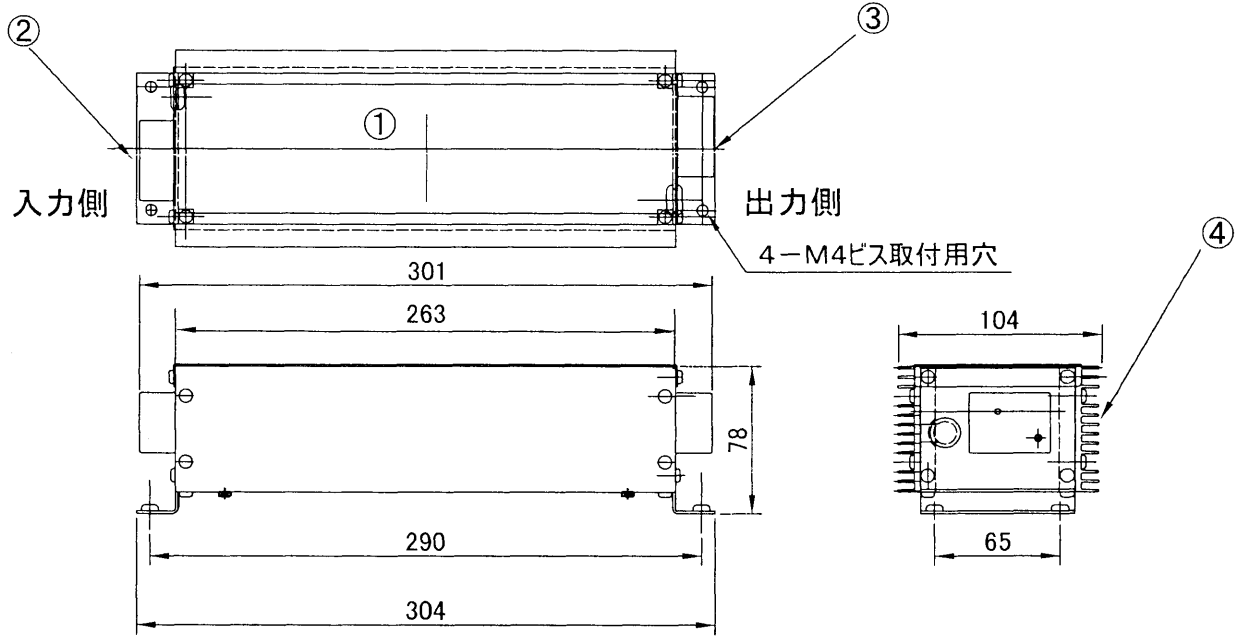


4. 確認

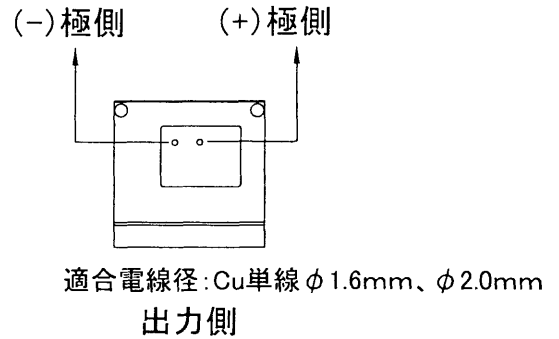
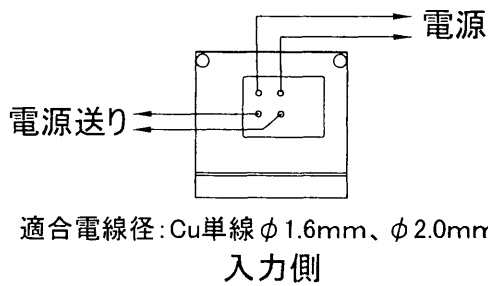
取付け状態、通电してシリコンライトの点灯状態をお確かめください。

商品に関するお問い合わせは

福岡営業所	TEL:092-414-8708	FAX:092-414-8709
東京営業所	TEL:03-5835-2295	FAX:03-5835-2296
大阪営業所	TEL:06-6101-1050	FAX:06-6101-1051



外形寸法:縦304mm×横104mm×高さ78mm
重量:1100g



安全に関するご注意

●本製品は、屋内用シコライト専用直流電源装置です。必ずエイトックス製シコライト(FLシリーズ、SPシリーズ)と組み合わせてお使いください。故障の原因及び感電、火災の原因となります。

●電源装置は周囲温度-10℃～40℃(結露なきこと)範囲でご利用ください。それ以外の環境でご利用になると、火災の原因につながります。

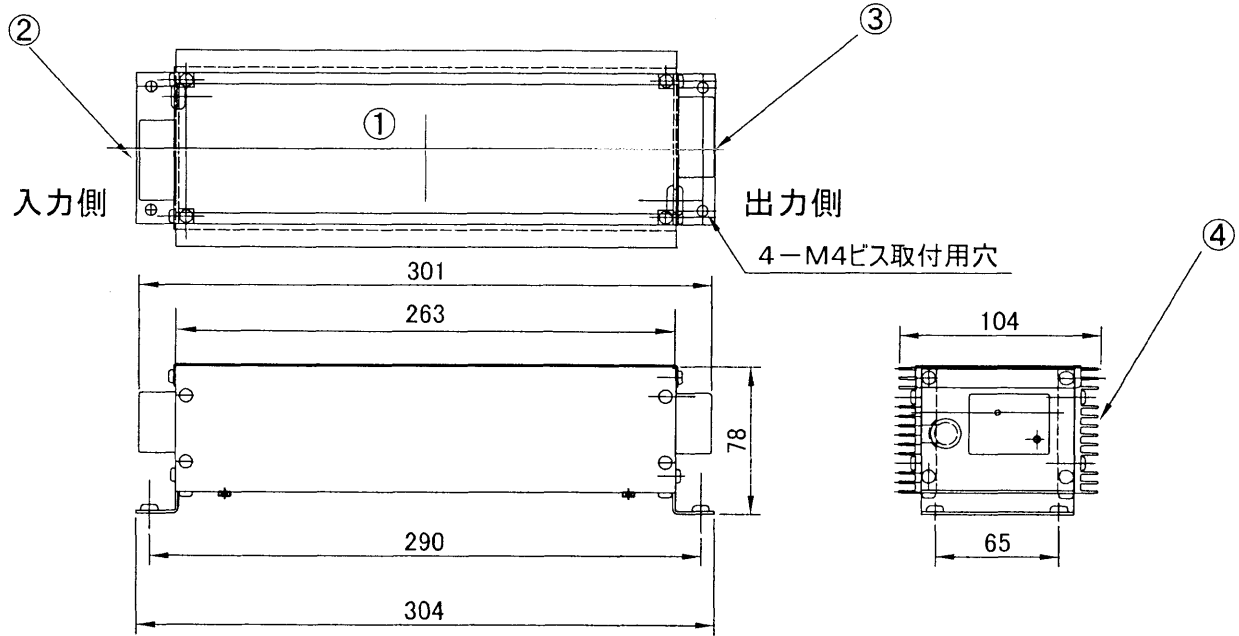
●施工は取扱説明書にしたがい確実に行ってください。横転、逆転しないように設置してください。断熱材、防音材をかぶせた状態、及び住宅の断熱施工天井には使用しないでください。また密閉空間で使用しないでください。過熱により火災の原因となります。

●電源装置のケースを開けたり、改造をしないでください。故障の原因となるばかりでなく、感電、火災等危険が生じる原因となります。

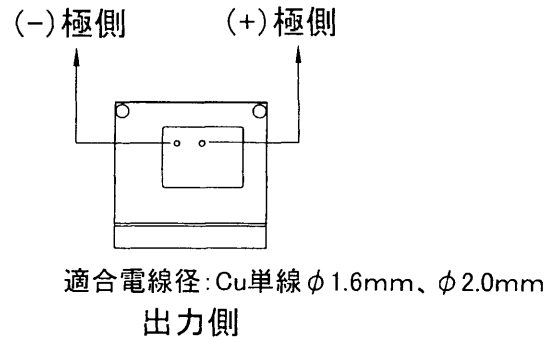
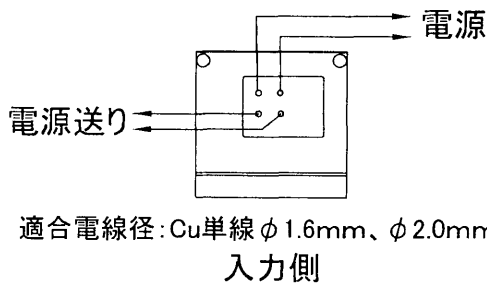
品番	PSA50S-12P-1	
仕様	入力電圧	AC100V
	入力周波数	50/60Hz
	消費電力	64W
	出力電圧	DC12V
	出力電流	4.0A
	シコライト最大接続本数	8本
保護回路	過電圧保護、過電流保護内蔵	

4	ヒートシンク	アルミ	黒塗装
3	端子台	フェノール樹脂	出力側
2	端子台	フェノール樹脂	入力側
1	本体	アルミ	
No.	部品名	材質	備考

尺度	設計	製図	岡本	検図	小田	承認	品名	シコライト専用直流電源装置
			07.06.04				07.06.04	品番



外形寸法:縦304mm×横104mm×高さ78mm
重量:1200g



安全に関するご注意

●本製品は、屋内用シコライト専用直流電源装置です。必ずエイトックス製シコライト(FLシリーズ、SPシリーズ)と組み合わせてお使いください。故障の原因及び感電、火災の原因となります。

●電源装置は周囲温度-10℃~40℃(結露なきこと)範囲でご使用ください。それ以外の環境でご使用になると、火災の原因につながります。

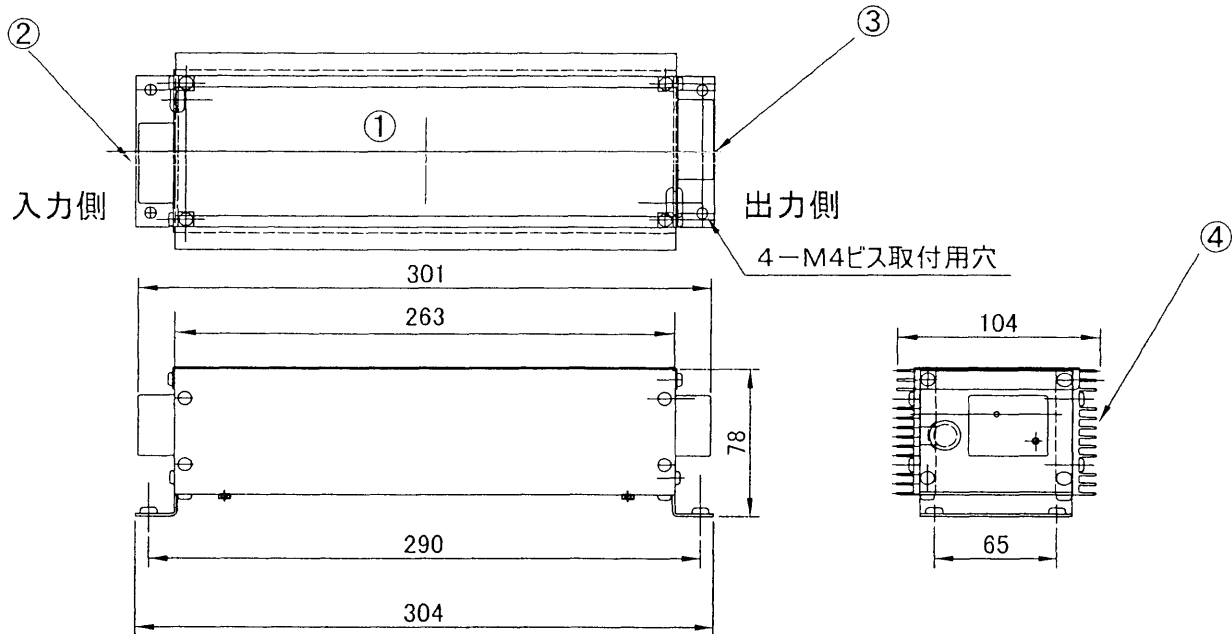
●施工は取扱説明書にしたがい確実に行ってください。横転、逆転しないように設置してください。断熱材、防音材をかぶせた状態、及び住宅の断熱施工天井には使用しないでください。また密閉空間で使用しないでください。過熱により火災の原因となります。

●電源装置のケースを開けたり、改造をしないでください。故障の原因となるばかりでなく、感電、火災等危険が生じる原因となります。

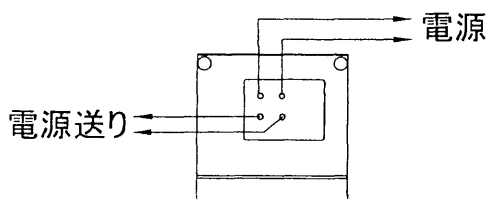
品番	PSA75S-12P-1	
仕様	入力電圧	AC100V
	入力周波数	50/60Hz
	消費電力	92W
	出力電圧	DC12V
	出力電流	6.0A
	シコライト最大接続本数	12本
保護回路	過電圧保護、過電流保護内蔵	

4	ヒートシンク	アルミ	黒塗装
3	端子台	フェノール樹脂	出力側
2	端子台	フェノール樹脂	入力側
1	本体	アルミ	
No.	部品名	材質	備考

尺度	設計	製図	岡本	検図	小田	承認	品名	シコライト専用直流電源装置
			07.06.04		07.06.04	19.8.22	品番	PSA75S-12P-1

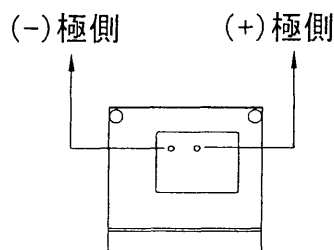


外形寸法:縦304mm × 横104mm × 高さ78mm
重量:1400g



適合電線径: Cu単線φ1.6mm、φ2.0mm

入力側



適合電線径: Cu単線φ1.6mm、φ2.0mm

出力側

安全に関するご注意

●本製品は、屋内用シコライト専用直流電源装置です。必ずエイトックス製シコライト(FLシリーズ、SPシリーズ)と組み合わせてお使いください。故障の原因及び感電、火災の原因となります。

●電源装置は周囲温度-10℃~40℃(結露なきこと)範囲でご使用ください。それ以外の環境でご使用になると、火災の原因につながります。

●施工は取扱説明書にしたがい確実に行ってください。横転、逆転しないように設置してください。

断熱材、防音材をかぶせた状態、及び住宅の断熱施工天井には使用しないでください。また密閉空間で使用しないでください。過熱により火災の原因となります。

●電源装置のケースを開けたり、改造をしないでください。故障の原因となるばかりでなく、感電、火災等危険が生じる原因となります。

品番	PSA100S-12P-1	
仕様	入力電圧	AC100V
	入力周波数	50/60Hz
	消費電力	122W
	出力電圧	DC12V
	出力電流	8.0A
	シコライト最大接続本数	16本
保護回路	過電圧保護、 過電流保護内蔵	

4	ヒートシンク	アルミ	黒塗装
3	端子台	フェノール樹脂	出力側
2	端子台	フェノール樹脂	入力側
1	本体	アルミ	
No.	部品名	材質	備考

尺度	設計	製図	岡本	検図	小田	承認	品名	シコライト専用直流電源装置
			07.06.04		07.06.04		品番	PSA100S-12P-1

エイトックス株式会社

三角法 単位(mm)