

製品仕様書

1. 型式

調光マイコン CC10シリーズ

2. 適用範囲

本仕様書は、調光マイコン CC10シリーズについて規定する。

3. 構造及び寸法

(1) 寸法 : 110mm × 26mm × 20mm

(2) 材質 : AES

(3) 取付け穴 : 3、4mm × 2

構造および詳細な寸法は、各製品図面に示すものを満足する。

4. 電気特性

(1) 供給電圧 : DC15V

(2) 消費電力 : 約8W(最大)

(3) コネクター : 防水型4ピン JIS C0920

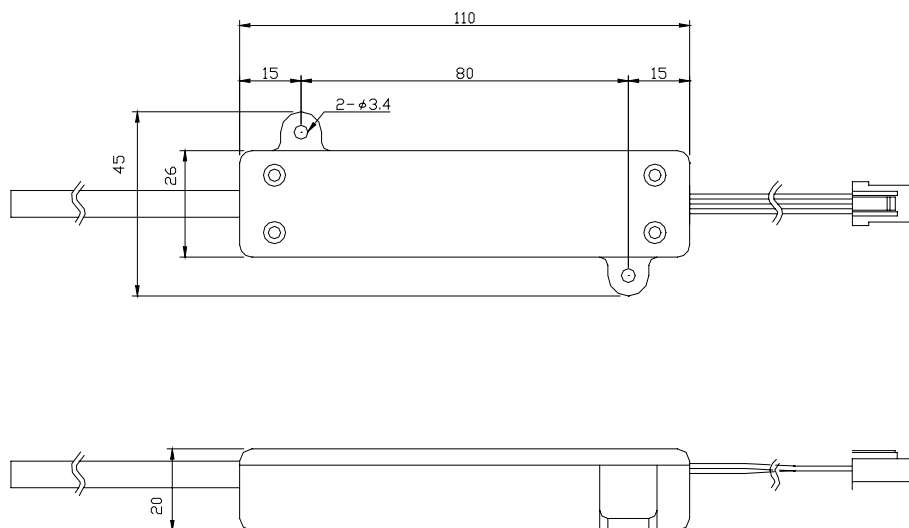
5. 使用環境条件

(1) 使用温度範囲 : -10 ~ 40

6. 注意事項

- ・ 本製品は、あらかじめ光演出パターン指定もしくはIDアドレス設定が必要となります。
- ・ 本製品は防滴仕様です。水中での使用はできません。

7. 外観図



本仕様書に記載された内容は、予告なく変更することがありますので予めご了承下さい。