

製品仕様書

1. 型式

DMX レシーバ C C 1 3 - 0 1

2. 適用範囲

本仕様書は、DMX レシーバについて規定する。

3. 構造及び寸法

- (1) 外形 : W110 D26 H20 (mm) (固定用穴部除く)
- (2) ケース材質 : A E S 黒色
- (3) 重量 : 約 100g

4. 電気特性

- (1) DMX 入出力 : リド線 6 本 : 白(DATA+)、黄(DATA-)、緑(信号線 GND)
(各 2 本あり入出力兼用)
- (2) 調光出力 : 4 ピンコネクタ (3 チャンネル)
- (3) アドレス設定 : ディップスイッチ (1 ~ 170) 出荷時はアドレス 1
- (4) 定格電圧 : DC15V リド線 : 赤(+15V)・黒(電源 GND)
- (5) 消費電力 : 約 1W (最大) カラーシリコンライト分を除く

5. 使用環境条件

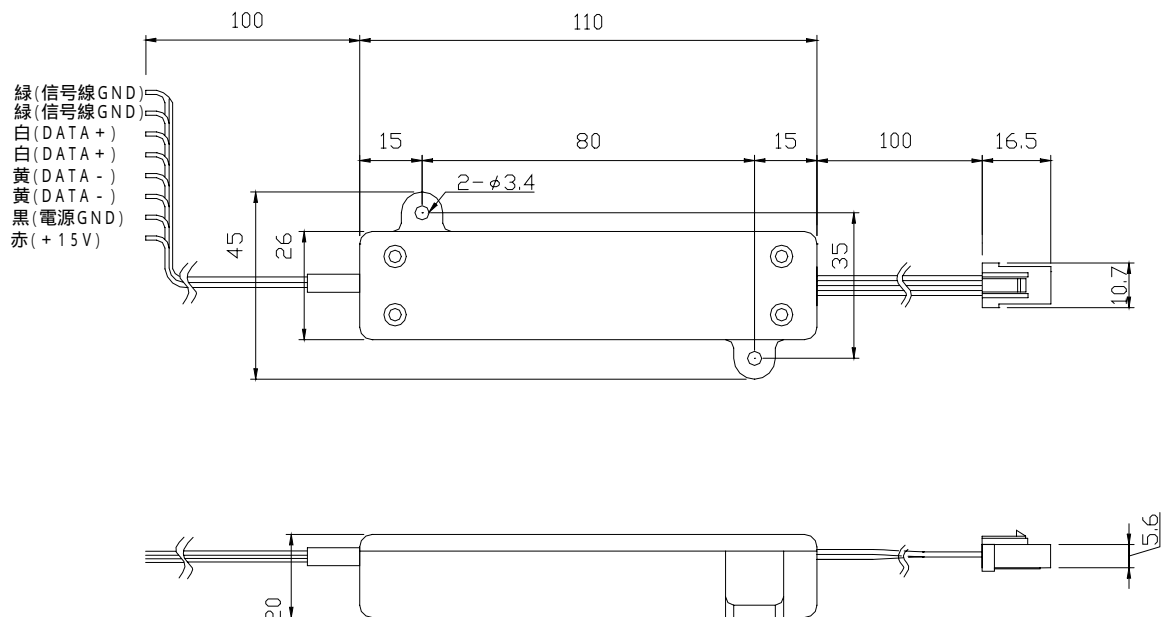
- (1) 使用環境 : -10 ~ 40 °C、0 ~ 95%RH(結露なきこと)

6. 注意事項

- ・絶対に分解・改造をしないで下さい。火災・感電・故障の原因になります。
- ・濡れた手でのご操作は絶対に行わないで下さい。感電の原因になります。
- ・本製品には水をかけないで下さい。
水がかかり、そのまま使用すると感電・漏電・故障の原因になります。
- ・表示の電源電圧以外では使用しないで下さい。火災・感電・故障の原因になります。

7. 外観図

M3 丸小ネジ 2 本で取付けします。(取付ピッチ 80mm)



本仕様書に記載された内容は、予告なく変更することがありますので予めご了承下さい。