

製品仕様書

1. 型式

LED モジュール 品番：白「LM03-164AW5-3」 / 電球色「LM03-164AL5-2」

2. 適用範囲

本仕様書は、LED モジュール について規定する。

3. 構造及び寸法

- (1) 光源 : 日亜化学工業製 チップ型パワーLED
- (2) 球数 : 3 球
- (3) LED ピッチ : 35 mm
- (4) 幅 : 22 (26) mm ()内は突起部寸法
- (5) 全長 : 88 mm
- (6) 高さ : 8.5 mm
- (7) 重量 : 約 28 g / 個
- (8) モジュール間ピッチ : 約 238 mm (最大)
- (9) カット可能単位 : 1 個単位

4. 電気特性及び光学特性

- (1) 供給電圧 : DC12V
- (2) 消費電力 : 1.5 W / 個 (最大)
- (3) 最大直列連結数 : 白 32 個 / 電球色 16 個
- (4) 発光色※ : 白 (5600 ~ 9000K) ・ 電球色 (2500 ~ 3175K)
※ 搭載 LED の色温度です
- (5) 指向特性 $2\theta_{1/2}$: 110°

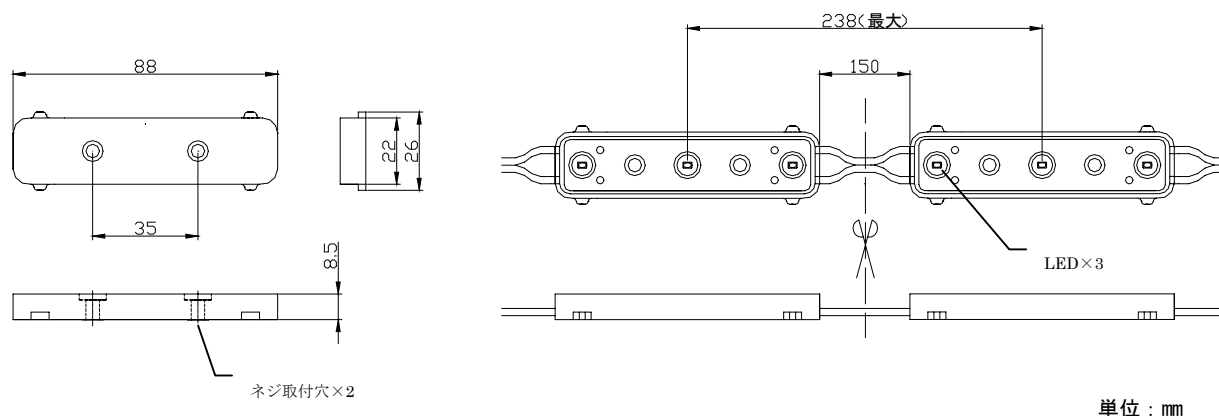
5. 使用環境条件

- (1) 使用温度範囲 : $-10^\circ\text{C} \sim +70^\circ\text{C}$
- (2) 使用場所 : 屋内

6. 注意事項

- (1) 1 セット 64 個入りです。(16 個連結×4 本入)
- (2) 付属の取扱説明書に従って取扱い下さい。
- (3) 本製品は屋内用です。(使用温度範囲内で直射日光や直接雨水にかからないよう底、カバー等が必要です。)
- (4) 本製品は防滴仕様 (IPX7 適合) です。水中での使用はできません。
- (5) 両面テープ、取付ネジ(M4 サイズ)は付属しておりません。施工時にお客様にてご準備下さい。

7. 外観図



外装：透明 PC ・ リード線：白 (赤と黒のマーキング入)

本仕様書に記載された内容は、予告なく変更することがありますので予めご了承下さい。