

LEDテープライトHG10 取扱説明書

このたびは、「LEDテープライト」をお買い求めいただき、誠にありがとうございます。ご使用前に本取扱説明書を熟読していただき、正しく安全に施工取付けを行って下さい。

警告

- 本製品はDC24V専用です。定格外の電圧を入力しないで下さい。発煙・発火の原因となります。
- 製品本体には直接ネジの打ち込みはできません。故障・感電・火災の原因となります。取付方法の項をご確認下さい。
- 製品本体のエンド部は曲げたり引っ張ったりしないで下さい。絶縁性や防水性が著しく低下する可能性があります。
- 本製品は防滴仕様です。常時水の掛かる場所や水中ではご使用になれません。その様な場所でお使いの場合、防水や水中仕様の器具内に収めてご使用下さい。
- 塩害の影響を受ける場所では、施工環境に応じて(重)耐塩仕様の器具内に収めてご使用下さい。
- 腐食性ガスの発生する場所では、火災・感電の原因となりますので、ご使用になれません。

注意

- 取付け、取外しは必ず電源を切ってから行って下さい。
- 本製品を下向きに固定する場合は必ずネジを組み合わせてご使用下さい。両面テープのみでは経年劣化による落下等の危険性があります。
- 点灯状態の発光部を直視しますと目を傷めることがありますので、十分ご注意下さい。
- 密閉器具内にてお使いいただく場合、-10～50℃以内に収まるような施工構造にして下さい。
- 静電気はLED破損の原因になりますので、ご注意下さい。
- LEDの特性上、個々のLEDの発色に若干のバラつきがありますので、ご容赦願います。

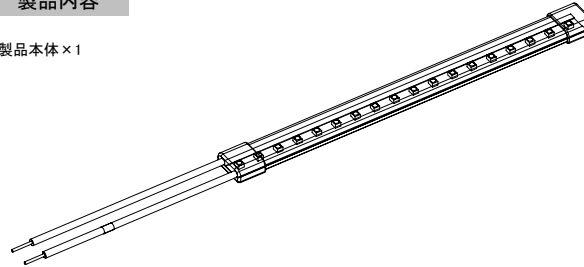
保証

- 本製品の保証期間は納入後1年間です。但し、分解・改造した場合は保証の対象になりません。
- 現場にてやむを得ないカット加工が発生した場合において、それに起因する不具合については保証の対象外となります。

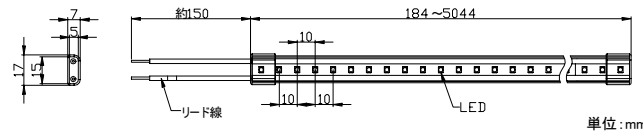
仕様

製品内容

製品本体×1



寸法・外観



入力電圧	DC24V
消費電力	15 W / m
カット単位	60mm (6球単位) でカット加工可能
発光色	電球色:3000K / 昼白色:5000K
使用環境	屋内・屋外 -10～+50℃ (防滴・防塵仕様)
外形	W 15(17)×H 5(7)×L mm ()内はエンドキャップ部寸法
重量	約110 g / m
最小曲半径	R30 mm (長さ方向)
光源	日亜化学工業製発光ダイオード(LED)
光源ピッチ	10 mm

推奨電源

メーカー	品番	接続可能長さ / 備考
コーセル	PBA75F-24-N	5mまで / 屋内用
コーセル	PBA150F-24-N	10mまで / 屋内用
長野日本無線	SSP50-24	3mまで / 屋外用
長野日本無線	SSP100-24	6mまで / 屋外用

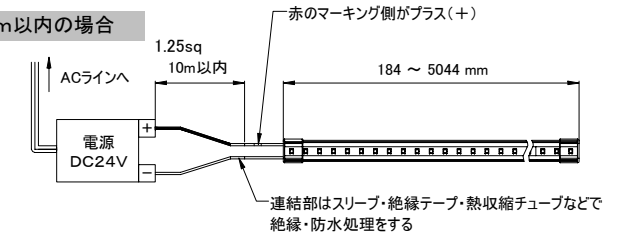
オプション

品名	品番	備考
直線チャンネル	FJS00-21	透明PC(難燃) / L=1000mm
固定具	FJB00-21	透明PC(難燃) / 5個入

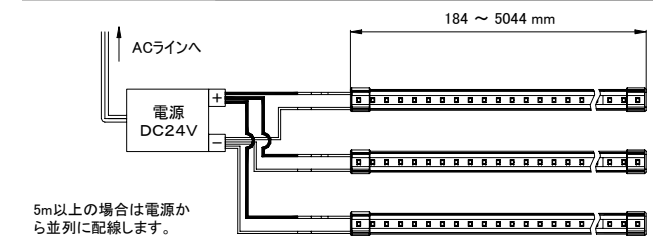
配線方法

本製品は、最長5mまで直列連結可能です。それ以上取付ける必要がある場合は図のように並列接続します。

5m以内の場合

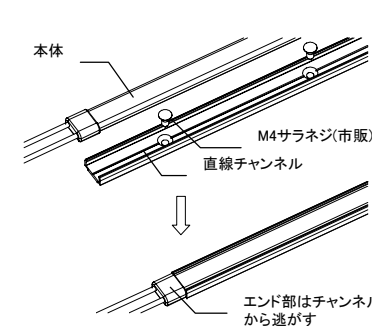


5m以上の場合



取付方法

1.直線チャンネル(オプション)を使った取付



モールカッターなどで直線チャンネルに必要な長さにカットしてM4サラネジで固定し、チャンネルの溝へ本体をゆっくりと押し込む

禁止事項:本体に直接ネジ打ち込みをしないで下さい。

2.固定具(オプション)を使った取付



本体を配置し、固定具を噛ませてM4サラネジで固定する(推奨:180mmピッチ)

3.両面テープやシリコン系接着剤を使った取付(上向固定の場合)



本体裏面に両面テープやシリコン系接着剤を塗布し、貼りつける