

DMXレシーバー(CC13-01) 取扱説明書

このたびは、「DMXレシーバー」をお買い求めいただき、誠にありがとうございます。ご使用前に本取扱説明書を熟読していただき、正しく安全に施工取付けを行って下さい。

警告

本製品は**カラーシリコンライト専用**です。他の負荷を接続しないで下さい。発煙・発火の原因となります。

本製品は、DC 15V専用です。定格外の電圧を印加しないで下さい。発煙・発火の原因となります。

屋内用です。直射日光のあたる場所でのご使用はできません。防水構造ではありませんので、水周りでのご使用はできません。火災感電の原因となります。

腐食性ガスの発生する場所では、火災・感電の原因となりますので、ご使用になれません。

絶対に分解・改造をしないで下さい。火災・感電・故障の原因となります。

濡れた手での操作は絶対に行わないで下さい。火災・感電・故障の原因になります。

注意

取付け、取外しは必ず電源を切ってから行って下さい。

本製品固定する場合は必ずネジを組み合わせでご使用下さい。両面テープのみでは経年劣化による落下等の危険性があります。

密閉器具内にてお使いいただく場合、-10～40 以内に収まるような施工構造して下さい。

静電気は製品破損の原因になりますので、ご注意ください。

保証

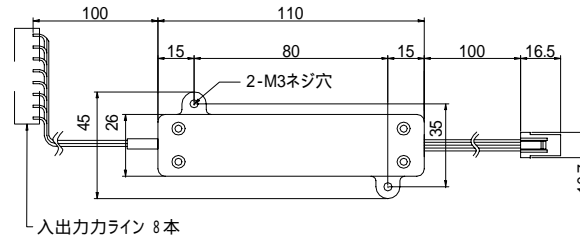
本製品の保証期間は納入後1年間です。但し、分解・改造した場合は保証の対象になりません。

仕様

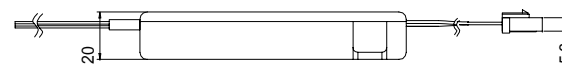
入力電圧	DC15V
消費電力	最大 1W
使用環境	屋内 -10～+40
外形	W26×H20×L110mm (突起部除く)
重量	約100g
DMX出力	リード線6本(白・黄・緑 各2本)
調光出力	4ピンコネクタ(3チャンネル)
アドレス設定	ディップスイッチ(1～170) 出荷時はアドレス1

寸法・外觀

緑(信号線GND)
緑(信号線GND)
白(DATA+)
白(DATA+)
黄(DATA-)
黄(DATA-)
黒(電源GND)
赤(+15V)



単位:mm



施工方法

1. アドレスを設定する

出荷時はアドレスが1に設定されています。本機の4個のネジをはずし、上蓋を開けると回路基板中央部にスイッチが実装されています。スイッチの白色の突起部をスライドして設定する事により、アドレス設定が出来ます。

(使用上の注意)

機械的に精密なスイッチとなっていますので、精密ドライバーの先など丸みのある工具を用い、無理な力をかけないように注意してスライド操作を行って下さい。特に先端が鋭利な金属等をスイッチ内部に無理に押し込まないようにして下さい。ゴミや水適着防止のため、設定が終わったら上蓋を閉じネジでしっかり固定して下さい。

アドレス設定は裏面をご覧ください。



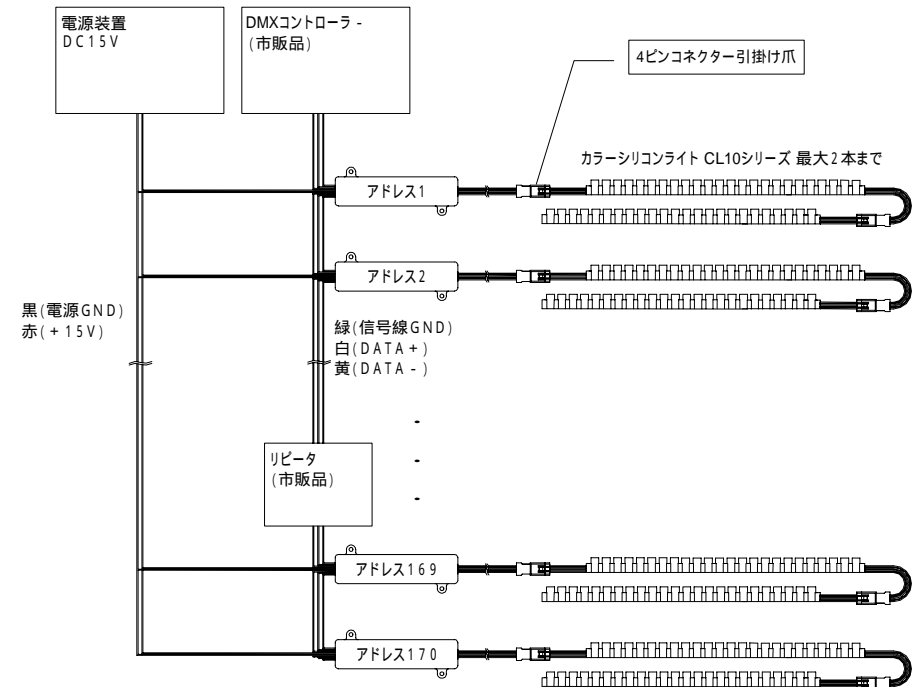
例：アドレス2に設定時



2. 配線をする


本機の4ピンコネクタにカラーシリコンライトを接続します。

注意 コネクタを押抜く際は必ずコネクタの引っ掛け爪(下図図示)を押し込んだ状態で行ってください。本機のリード線8本をDMX入力、出力ならびに電源に接続します。



アドレス設定表

1		24		47		70		93		116		139		162	
2		25		48		71		94		117		140		163	
3		26		49		72		95		118		141		164	
4		27		50		73		96		119		142		165	
5		28		51		74		97		120		143		166	
6		29		52		75		98		121		144		167	
7		30		53		76		99		122		145		168	
8		31		54		77		100		123		146		169	
9		32		55		78		101		124		147		170	
10		33		56		79		102		125		148			
11		34		57		80		103		126		149			
12		35		58		81		104		127		150			
13		36		59		82		105		128		151			
14		37		60		83		106		129		152			
15		38		61		84		107		130		153			
16		39		62		85		108		131		154			
17		40		63		86		109		132		155			
18		41		64		87		110		133		156			
19		42		65		88		111		134		157			
20		43		66		89		112		135		158			
21		44		67		90		113		136		159			
22		45		68		91		114		137		160			
23		46		69		92		115		138		161			

 スイッチの位置