

※ 公差:±1
 ※ 質量:370g 以下

※ シヤーン材質:亜鉛メッキ鋼板
 ※ 単位:mm

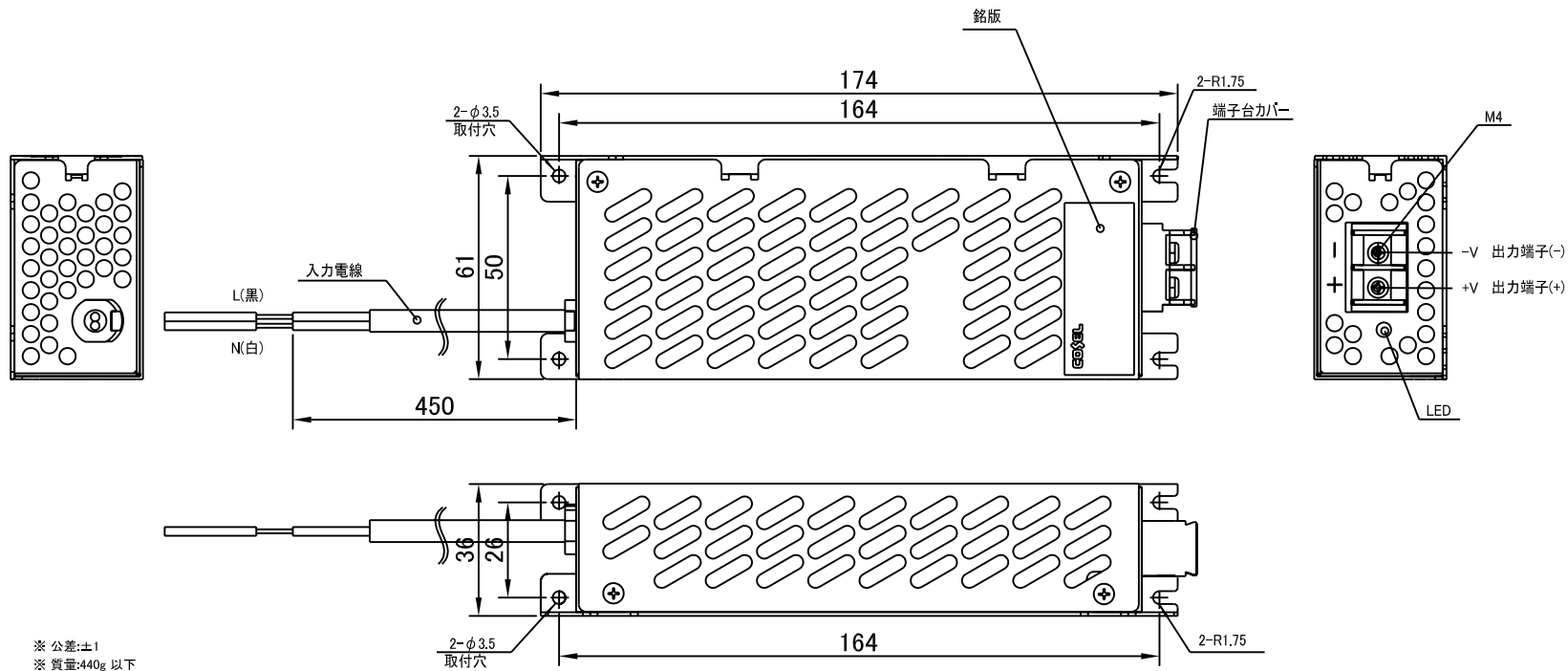
※ 端子台締め付けトルク:M4 :1.6N*m(16.9kgf*cm)max

※ 入力電線:

VCTF 0.75sq × 2C VCTF 2芯 0.75mm² (JIS C3306)

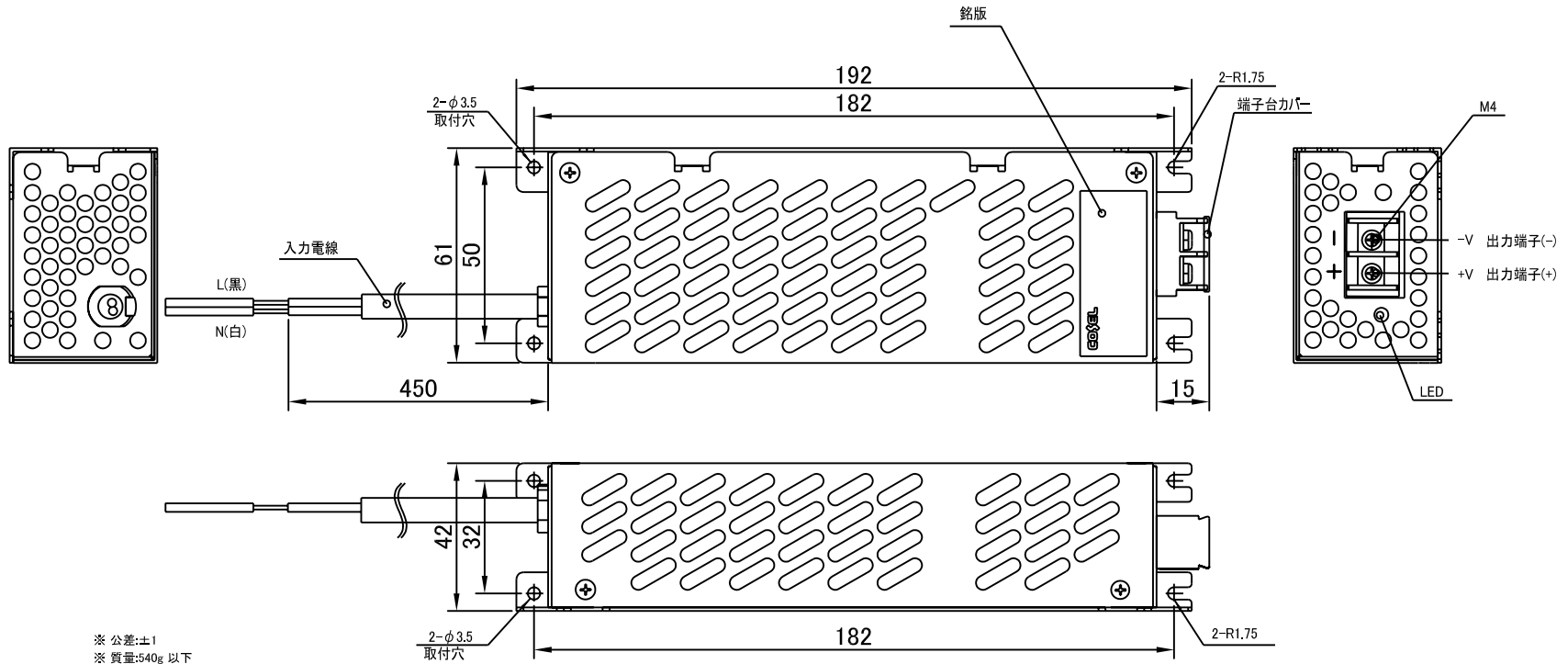
コーセル 直流電源装置 / 屋内 / <PSE>

品番	出力電圧(V)	消費電力(W)	サイズ(mm)
SPLFA30F-12	12	30	36 x 30.5 x 75
SPLFA30F-24	24		



※ 公差:±1
 ※ 質量:440g 以下
 ※ シヤーン材質:亜鉛メッキ鋼板
 ※ 単位:mm
 ※ 端子台締め付けトルク:M4 :1.6N*m(16.9kgf*cm)max
 ※ 入力電線:
 VCTF 0.75sq × 2C VCTF 2芯 0.75mm² (JIS C3306)

コーセル 直流電源装置 / 屋内 / <PSE>			
品番	出力電圧(V)	消費電力(W)	サイズ(mm)
SPLFA50F-12	12	50	36 x 61 x 174
SPLFA50F-24	24		



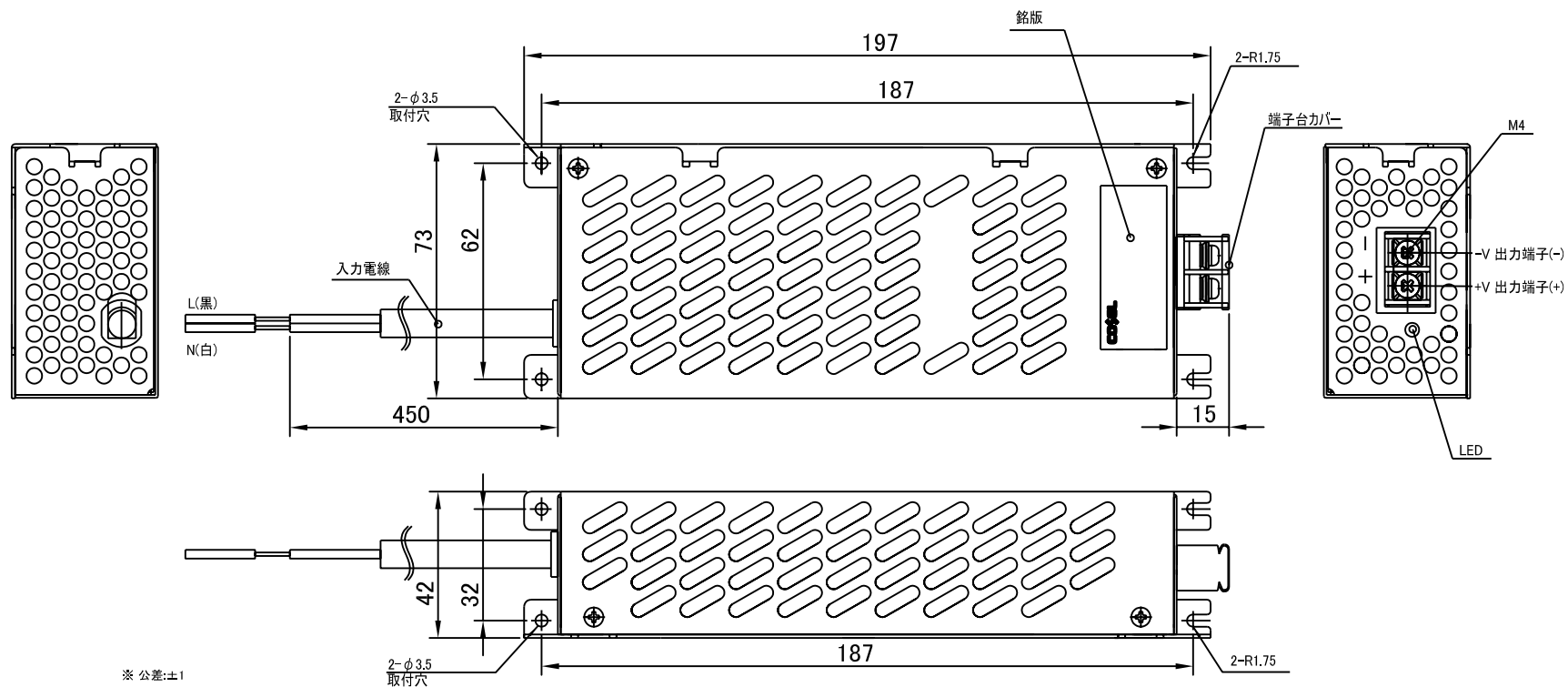
※ 公差:±1
 ※ 質量:540g 以下

※ シヤーン材質:亜鉛メッキ鋼板
 ※ 単位:mm

※ 端子台締め付けトルク:M4 :1.6N*m(16.9kgf*cm)max

※ 入力電線:
 VCTF 0.75sq × 2C VCTF 2芯 0.75mm² (JIS C3306)

コーセル 直流電源装置 / 屋内 / <PSE>			
品番	出力電圧(V)	消費電力(W)	サイズ(mm)
SPLFA75F-12	12	75	42 x 61 x 192
SPLFA75F-24	24		



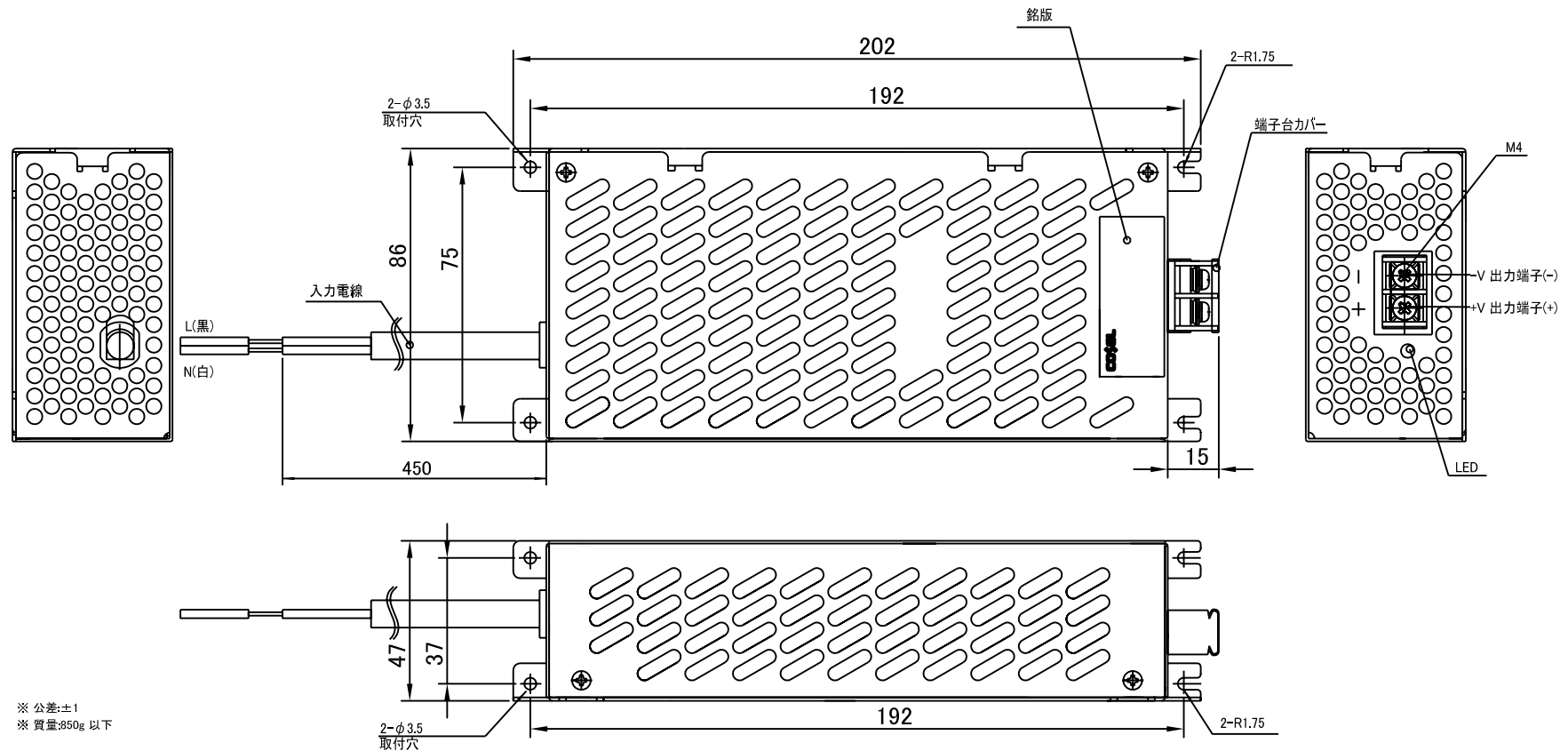
※ 公差:±1
 ※ 質量:670g 以下

※ シヤーン材質:亜鉛メッキ鋼板
 ※ 単位:mm

※ 端子台締め付けトルク:M4 :1.6N*m(16.9kgf*cm)max

※ 入力電線:
 VCTF 0.75sq × 2C VCTF 2芯 0.75mm² (JIS C3306)

コーセル 直流電源装置 / 屋内 / <PSE>			
品番	出力電圧(V)	消費電力(W)	サイズ(mm)
SPLFA100F-12	12	100	42 x 73 x 197
SPLFA100F-24	24		



※ 公差:±1
 ※ 質量:850g 以下

※ シヤーン材質:亜鉛メッキ銅板
 ※ 単位:mm

※ 端子台締め付けトルク:M4 :1.6N・m(16.9kgf・cm)max

※ 入力電線:
 VCTF 0.75sq × 2C VCTF 2芯 0.75mm² (JIS C3306)

コーセル 直流電源装置 / 屋内 / <PSE>			
品番	出力電圧(V)	消費電力(W)	サイズ(mm)
SPLFA150F-12	12	150	47 x 86 x 202
SPLFA150F-24	24		