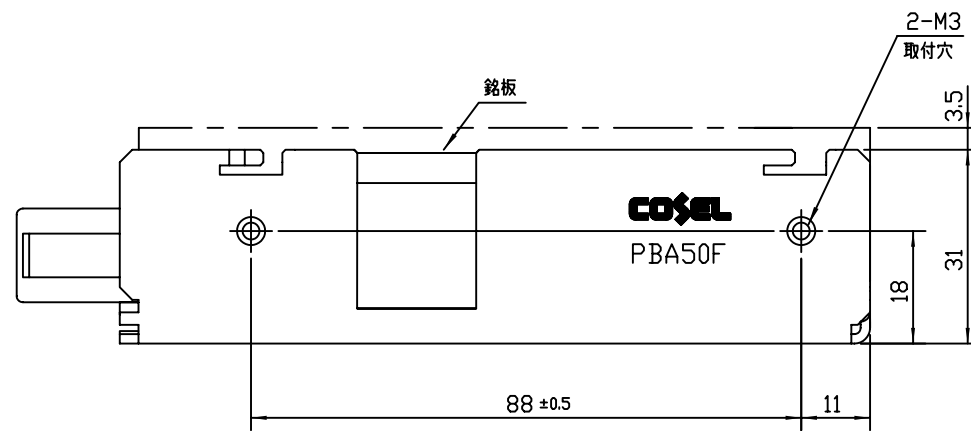
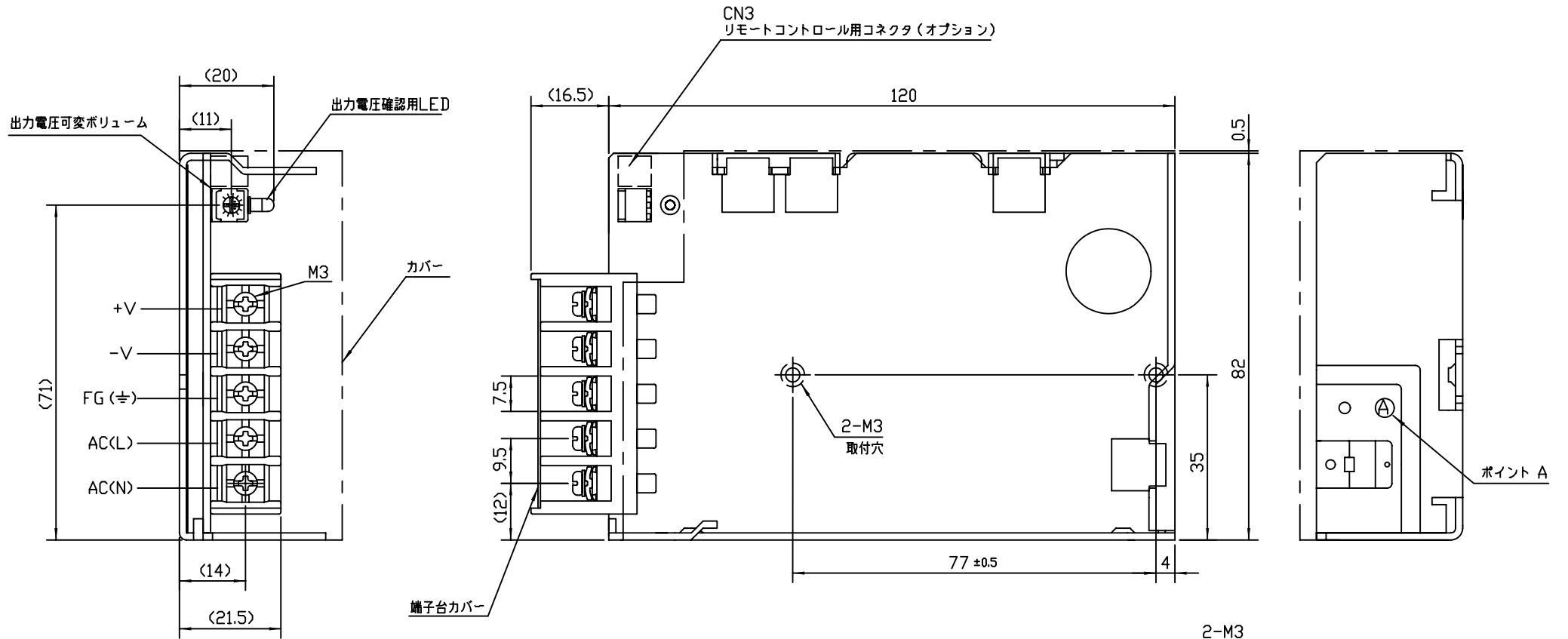


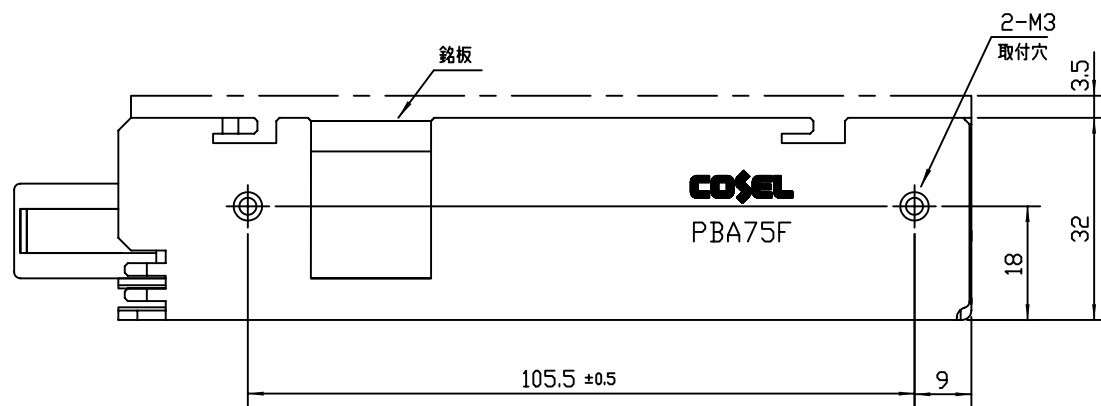
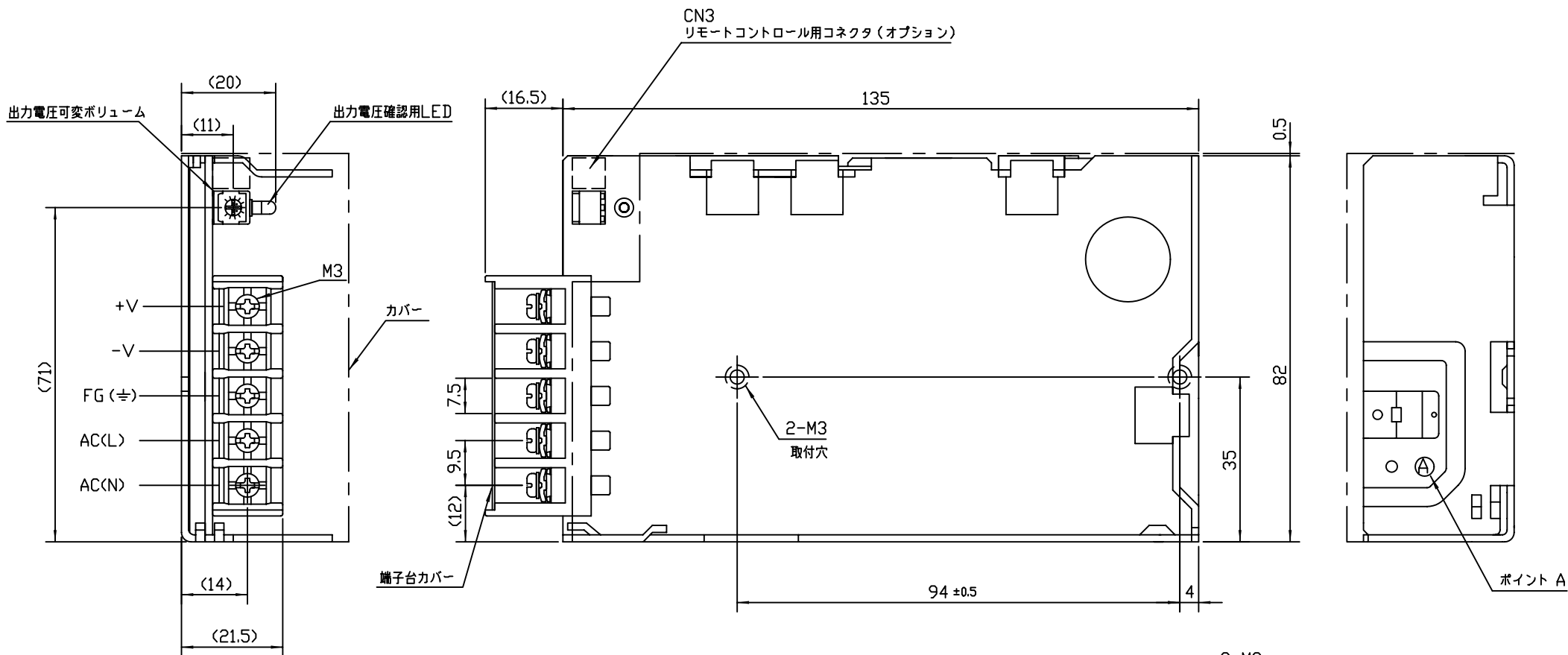
※ オプションT,J,R,N,N1,Vに関しては外形が変わります。詳細は取扱説明7「オプション」をご参照ください。



- ※ 公差:±1
- ※ 質量:280g 以下 (カバーは含まず)
- ※ 基板材質/厚さ:CEM-3 / 1.6mm
- ※ シャーシ材質:アルミ
- ※ 単位:mm
- ※ シャーシ締め付けトルク:0.49N・m(5kgf・cm)max
- ※ 端子台締め付けトルク:M3:0.8N・m(8.5kgf・cm)max
- ※ FG端子(≋)は筐体の安全アース接続用です。

品番	消費電力(W)	サイズ
PBA50F-12(15)	50	34.5×82.5×120

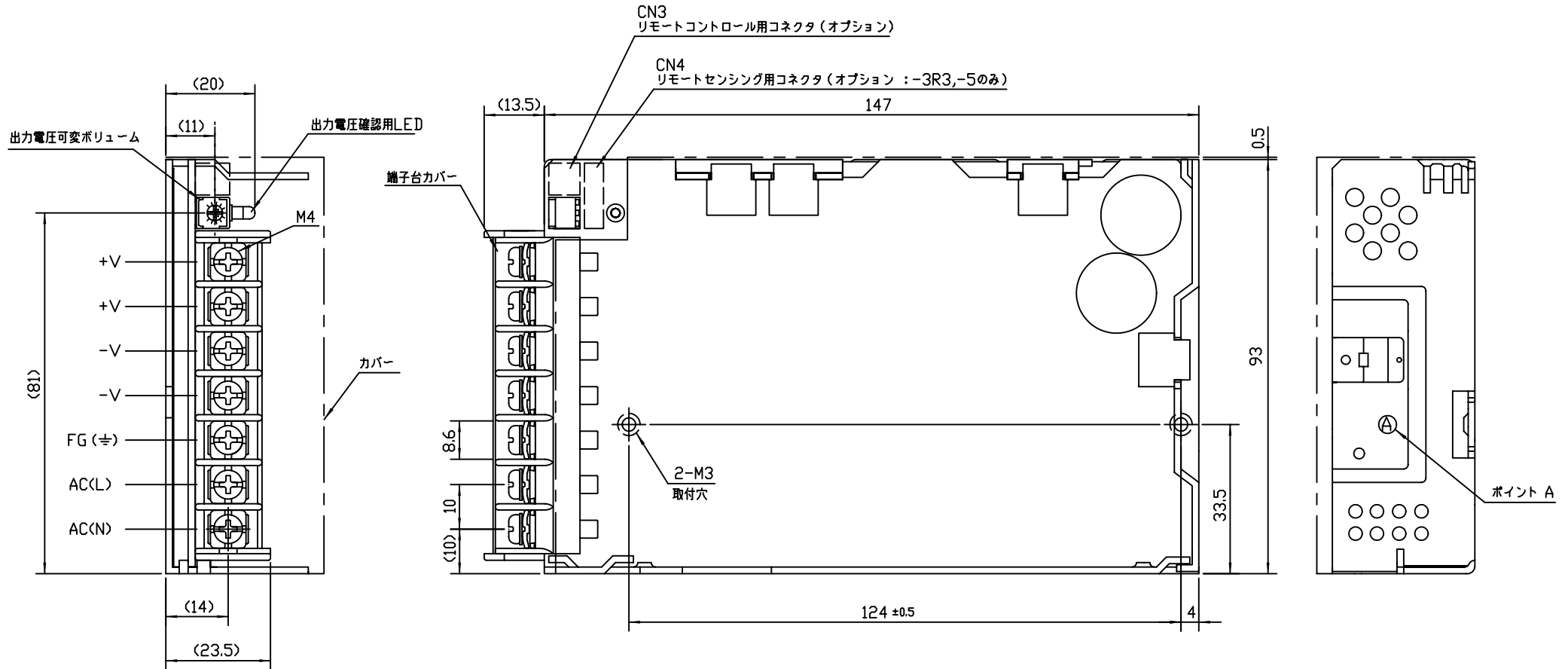
※ オプションT,J,R,N,N1,Vに関しては外形が変わります。詳細は取扱説明7「オプション」をご参照ください。



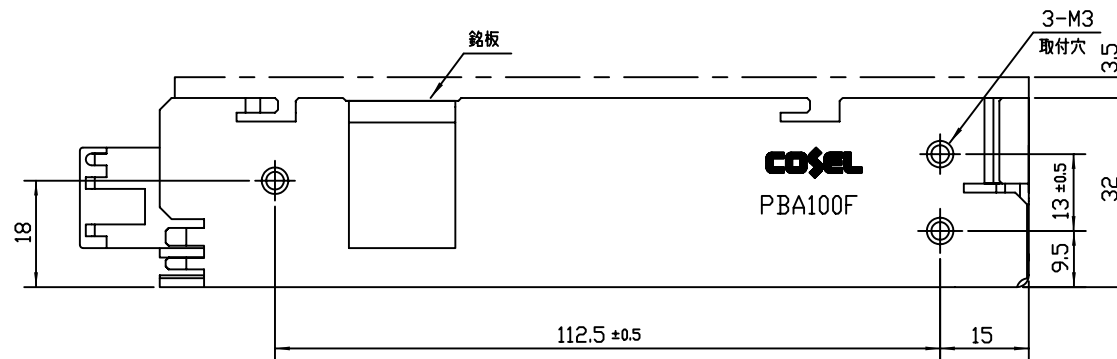
- ※ 公差: ±1
- ※ 質量: 350g 以下 (カバーは含まず)
- ※ 基板材質/厚さ: CEM-3 / 1.6mm
- ※ シャーシ材質: アルミ
- ※ 単位: mm
- ※ シャーシ締め付けトルク: 0.49N・m (5kgf・cm) max
- ※ 端子台締め付けトルク: M3: 0.8N・m (8.5kgf・cm) max
- ※ FG端子 (≋) は筐体の安全アース接続用です。

品番	消費電力(W)	サイズ
PBA75F-12(15)	75	35.5×82.5×135

※ オプションT,J,R,N,N1,V,Kに関しては外形が変わります。詳細は取扱説明7「オプション」をご参照ください。

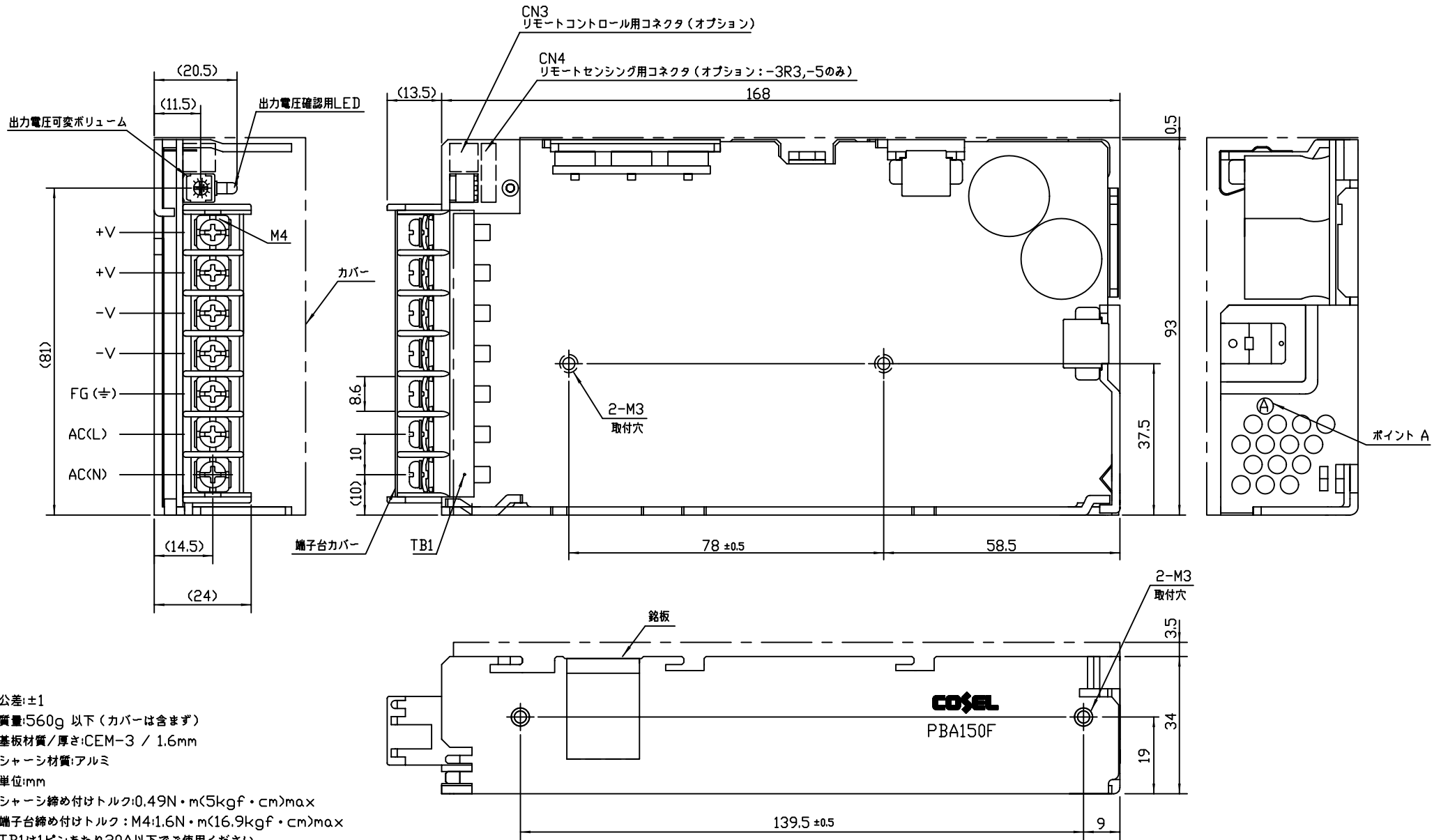


- ※ 公差: ±1
- ※ 質量: 440g 以下 (カバーは含まず)
- ※ 基板材質/厚さ: CEM-3 / 1.6mm
- ※ シャーシ材質: アルミ
- ※ 単位: mm
- ※ シャーシ締め付けトルク: 0.49N・m (5kgf・cm) max
- ※ 端子台締め付けトルク: M4: 1.6N・m (16.9kgf・cm) max
- ※ FG端子 (≋) は筐体の安全アース接続用です。



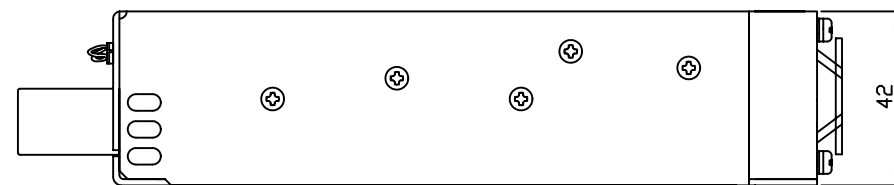
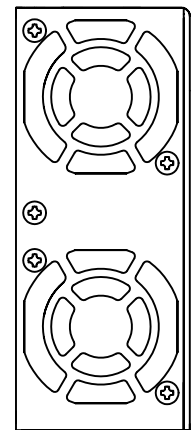
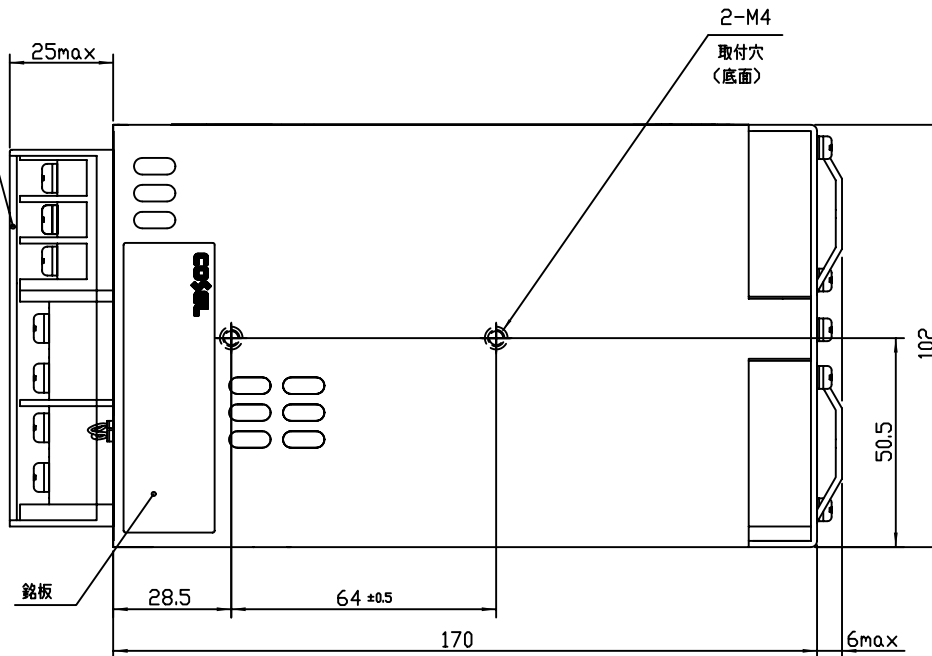
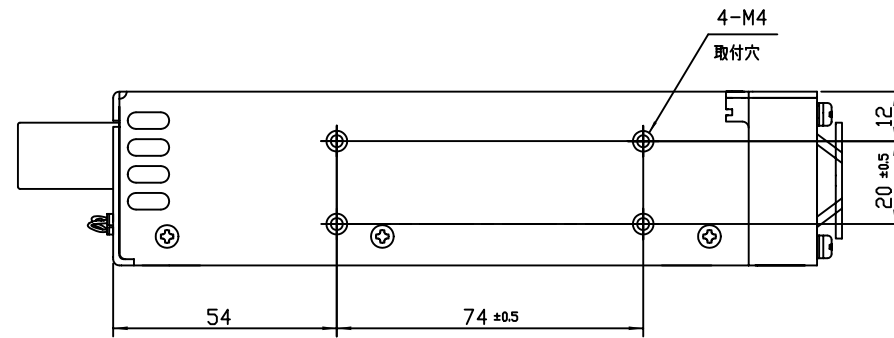
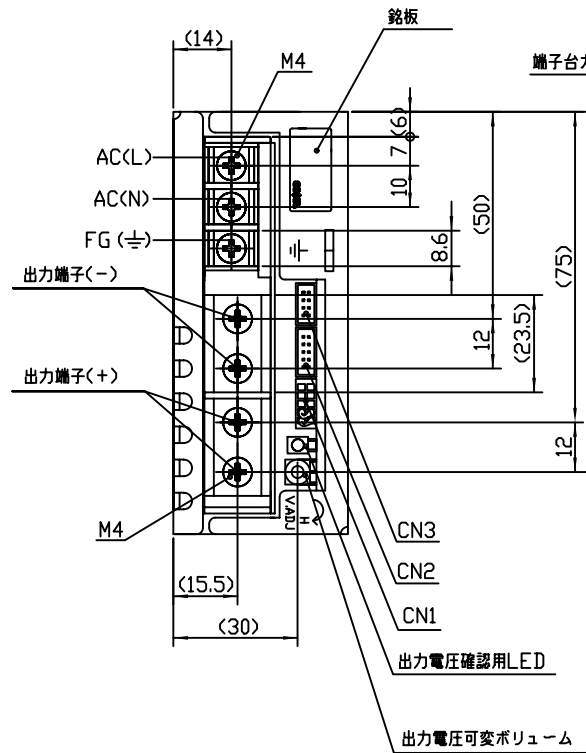
品番	消費電力(W)	サイズ
PBA100F-12(15)	100	35.5×93.5×147

※ オプションT,J,R,N,N1,V,Kに関しては外形が変わります。詳細は取扱説明7「オプション」をご参照ください。



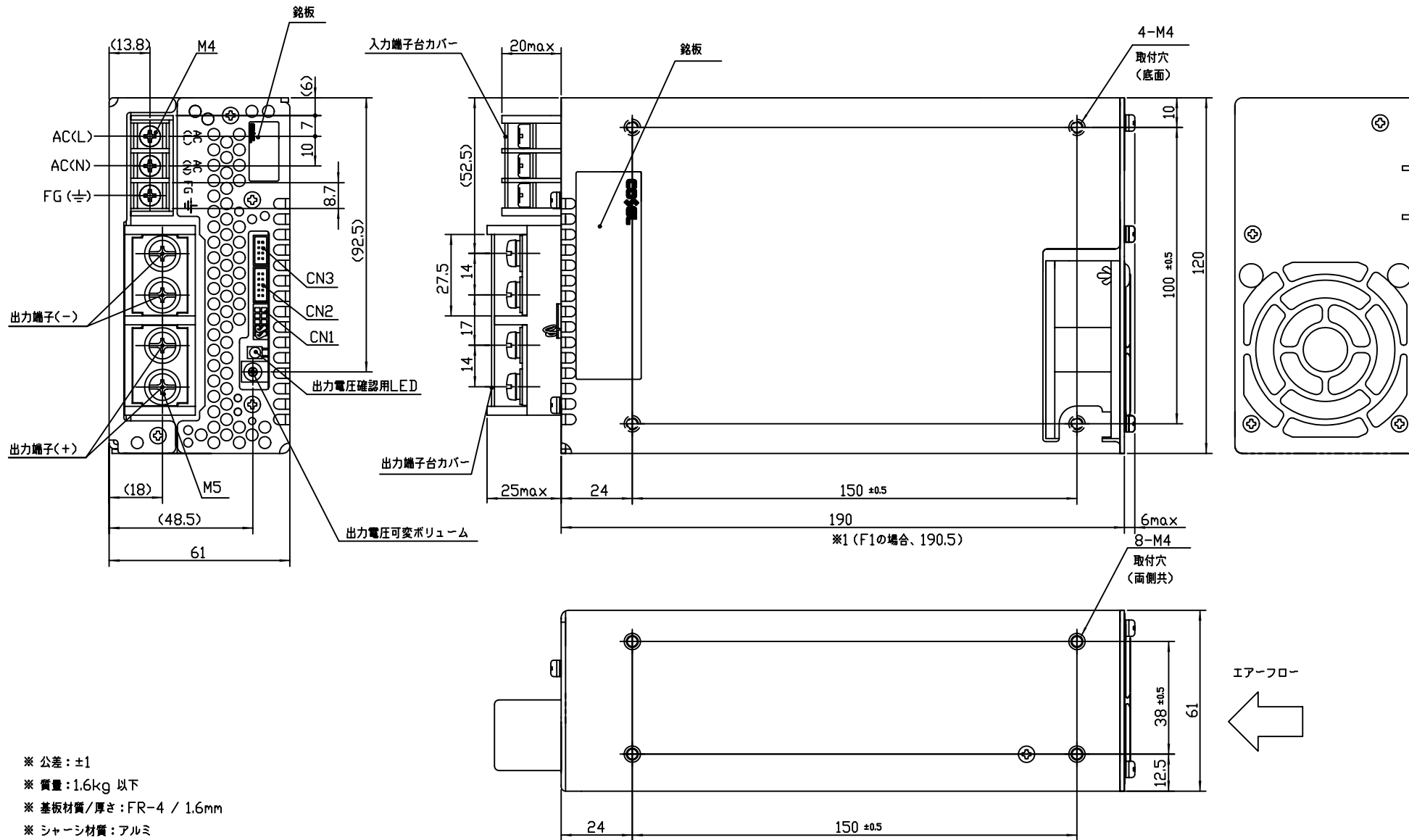
- ※ 公差:±1
- ※ 質量:560g 以下 (カバーは含まず)
- ※ 基板材質/厚さ:CEM-3 / 1.6mm
- ※ シャーシ材質:アルミ
- ※ 単位:mm
- ※ シャーシ締め付けトルク:0.49N・m(5kgf・cm)max
- ※ 端子台締め付けトルク:M4:1.6N・m(16.9kgf・cm)max
- ※ TB1は1ピンあたり20A以下で使用ください。
- ※ FG端子(≡)は筐体の安全アース接続用です。

品番	消費電力(W)	サイズ
PBA150F-12(15)	150	37.5×93.5×168



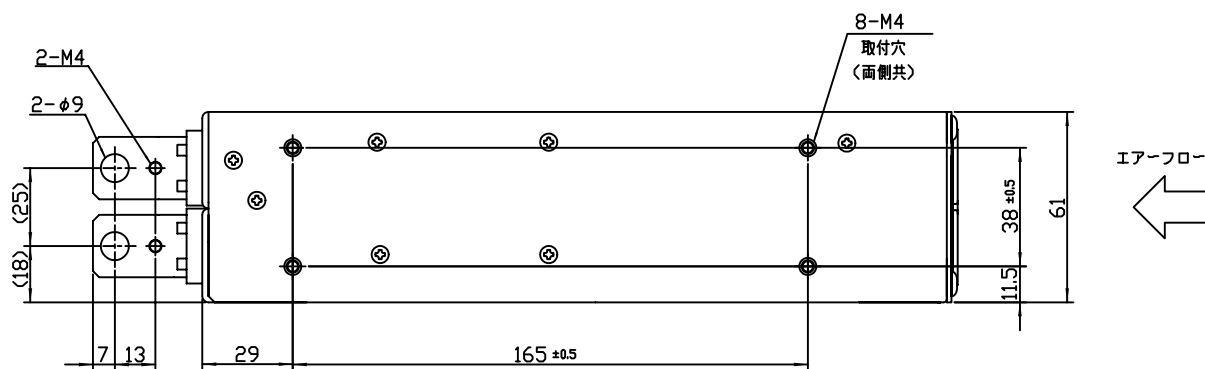
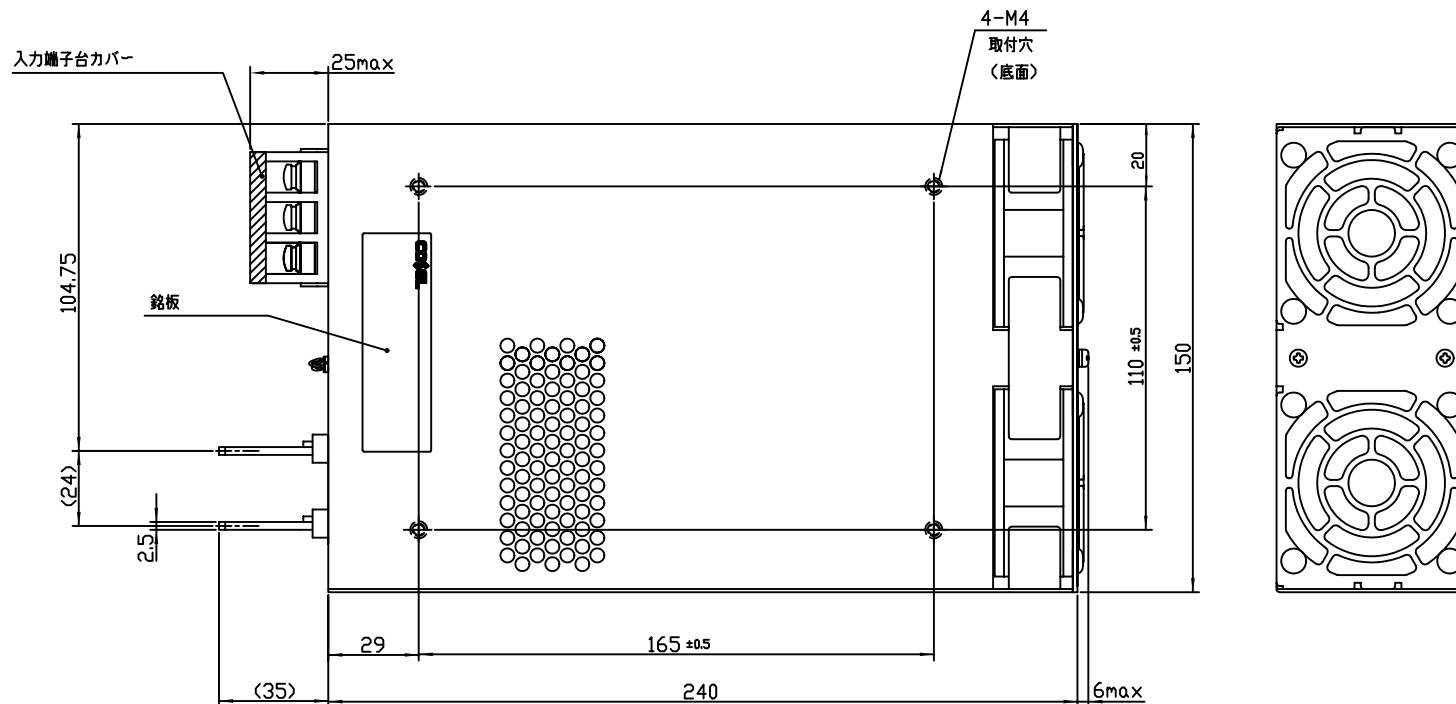
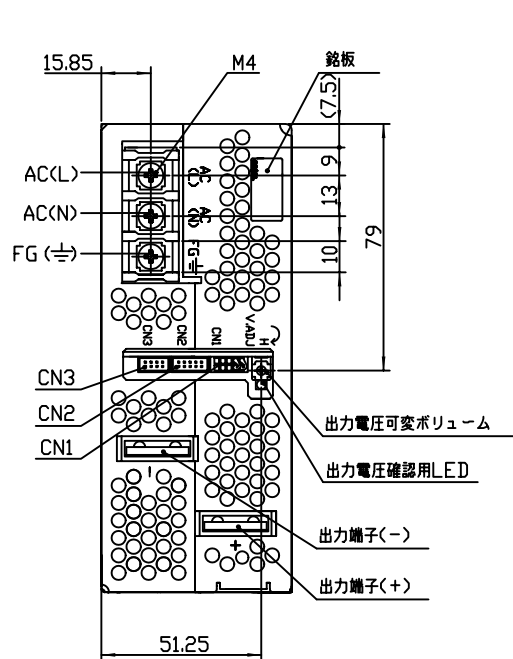
- ※ 公差: ±1
- ※ 質量: 1.0kg 以下
- ※ 基板材質/厚さ: FR-4 / 1.6mm
- ※ シャーシ材質: アルミ
- ※ 単位 mm
- ※ 電源取付穴締め付けトルク: 1.2N・m max
- ※ 端子台締め付けトルク: 1.6N・m max
- ※ CN1にはリモートセンシング未使用時の標準ハーネスを実装しています。
- ※ FG端子 (≡) は筐体の安全アース接続用です。

品番	消費電力(W)	サイズ
PBA300F-12(15)	300	102.0×42.0×170



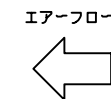
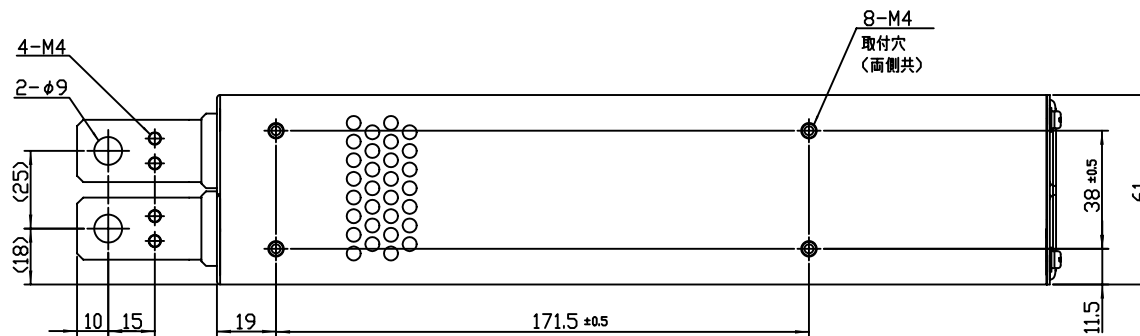
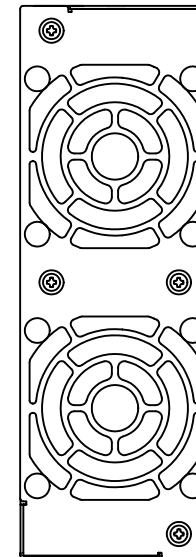
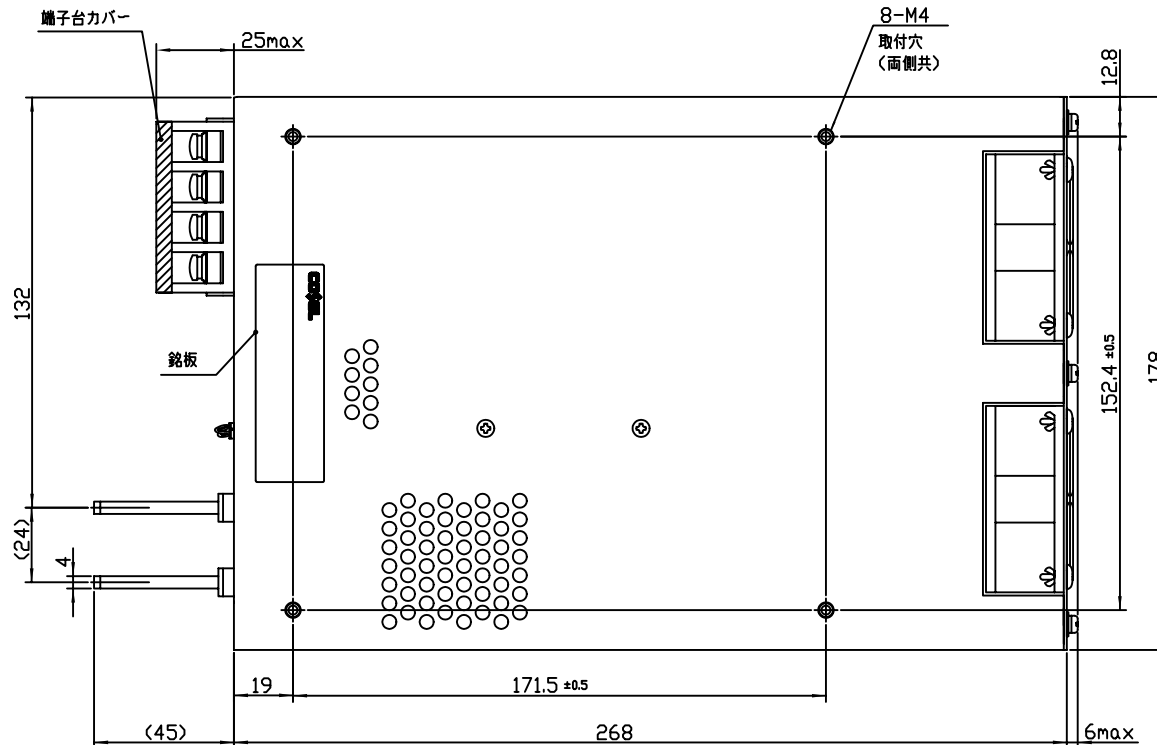
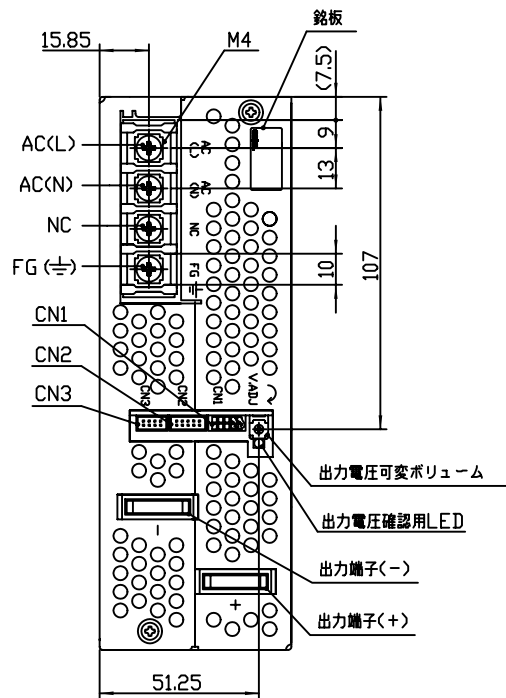
- ※ 公差: ±1
- ※ 質量: 1.6kg 以下
- ※ 基板材質/厚さ: FR-4 / 1.6mm
- ※ シャーシ材質: アルミ
- ※ 単位 mm
- ※ 電源取付穴締め付けトルク: 1.2N・m(12.8kgf・cm)max
- ※ 端子台締め付けトルク: M4 1.6N・m(16.9kgf・cm)max
M5 2.5N・m(24.5kgf・cm)max
- ※ CN1にはリモートセンシング未使用時の標準ハーネスを実装しています。
- ※ F1仕様は外形が変わります。190→190.5
- ※ FG端子(≒)は筐体の安全アース接続用です。

品番	消費電力(W)	サイズ
PBA600F-12(15)	600	120.0×61.0×190



- ※ 公差: ±1
- ※ 質量: 2.2kg 以下
- ※ 基板材質/厚さ: FR-4 / 1.6mm
- ※ シャーシ材質: アルミ
- ※ 単位 mm
- ※ 取付穴締め付けトルク: 1.2N・m(12.8kgf・cm)max
- ※ 端子台締め付けトルク: 1.6N・m(16.9kgf・cm)max
- ※ CN1にはリモートセンシング未使用時の標準ハーネスを実装しています。
- ※ FG端子(≡)は筐体の安全アース接続用です。

品番	消費電力(W)	サイズ
PBA1000F-12(15)	1000	150.0×61.0×240



- ※ 公差：±1
- ※ 質量：3.4kg以下
- ※ 基板材質/厚さ：FR-4 / 1.6mm
- ※ シャーシ材質：アルミ
- ※ 単位 mm
- ※ 取付穴締め付けトルク：1.2N・m(12.8kgf・cm)max
- ※ 端子台締め付けトルク：1.6N・m(16.9kgf・cm)max
- ※ CN1にはリモートセンシング未使用時の標準ハーネスを実装しています。
- ※ FG端子(≡)は筐体の安全アース接続用です。

品番	消費電力(W)	サイズ
PBA1500F-12(15)	1500	178.0×61.0×268