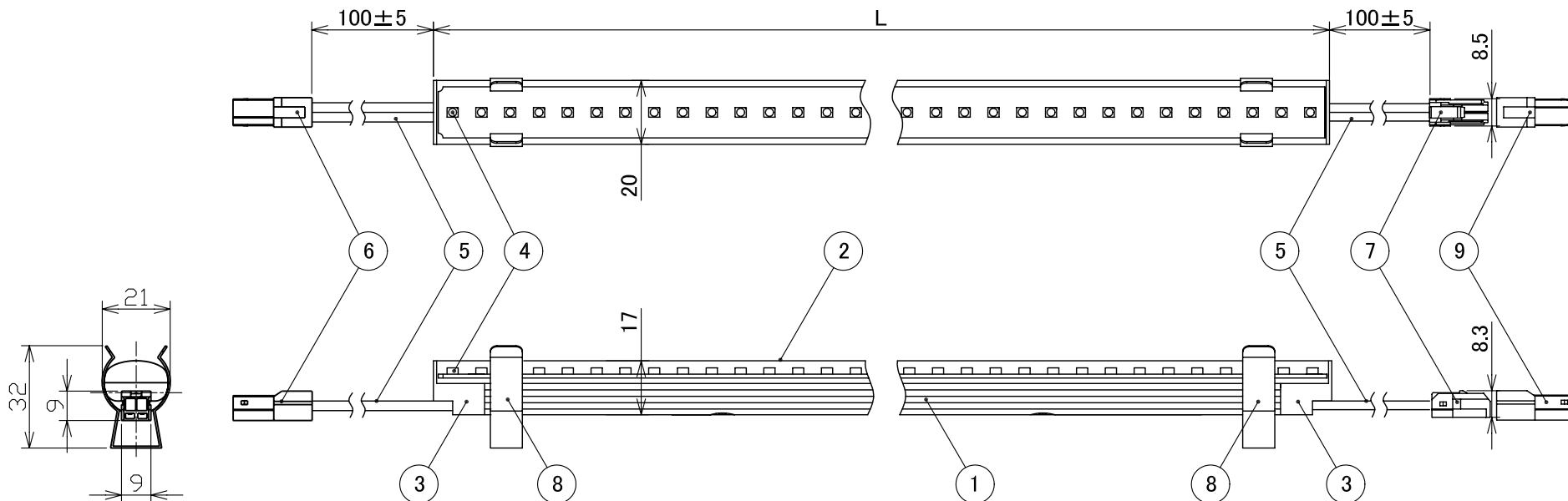


品番	RL16-030	RL16-060	RL16-090	RL16-120
L寸法	300	597	894	1191

9	絶縁キャップ	連結時は取り外す
8	ホルダー	ステンレス(L=1191のみ3個付属)
7	連結コネクタ	
6	ACプラグ	
5	リード線	
4	LED	
3	エンドキャップ	
2	プラスチックカバー	透明(乳半タイプ有)
1	アルミケース	
番号	部品名	備考

本図面に記載の内容は改良その他により予告なく変更になる場合があります。予めご了承ください。

改版履歴																
⑥				材質・寸度				数量	処理・加工							
⑤				摘要	製品外観図								機種	建築サイズ(タイプ1=ACプラグ+連結コネクタタイプ)		
④					尺度	1:2	設計	西村	製図	高木	検図	西村	承認	西村	品番	RL16-□□□A□-11
③								10.02.22		10.02.25		10.02.26		10.02.26	品名	LEDロッドライト
②																
①																

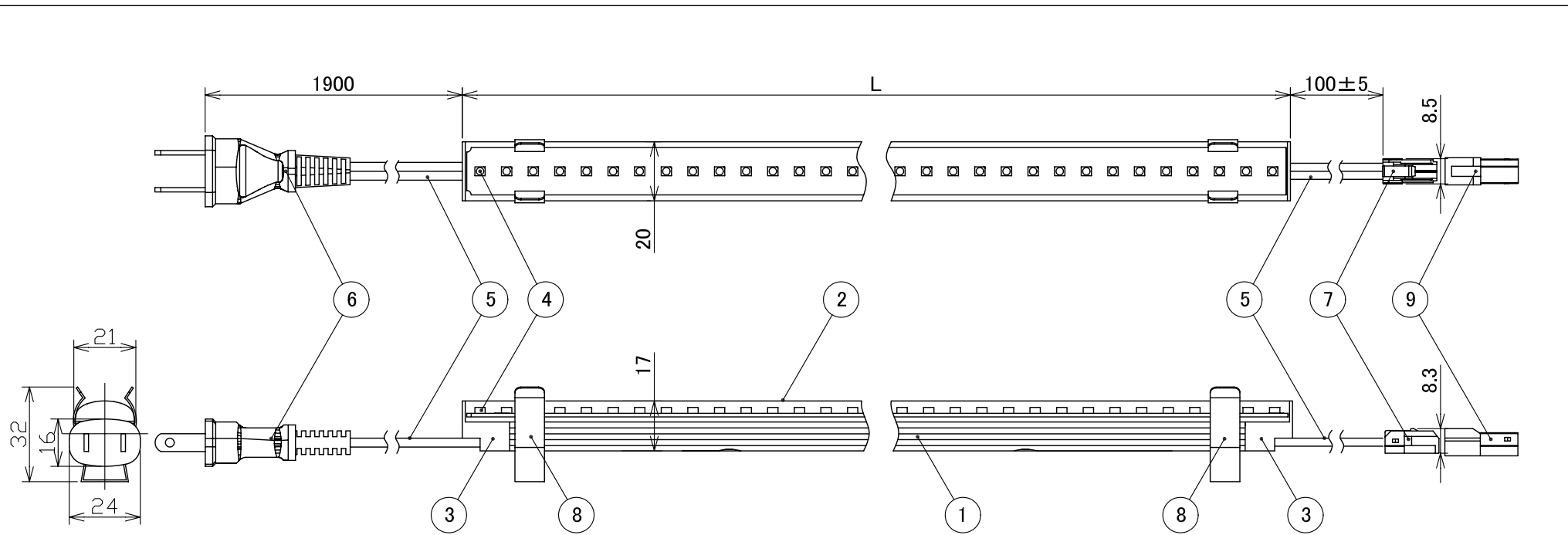


品番	RL16-030	RL16-060	RL16-090	RL16-120
L寸法	300	597	894	1191

9	絶縁キャップ	連結時は取外す
8	ホルダー	ステンレス(L=1191のみ3個付属)
7	連結コネクタ	
6	連結コネクタ	
5	リード線	
4	LED	
3	エンドキャップ	
2	プラスチックカバー	透明(乳半タイプ有)
1	アルミケース	
番号	部品名	備考

本図面に記載の内容は改良その他により予告なく変更になる場合があります。予めご了承ください。

改版履歴														
⑥			材質・寸度				数量	処理・加工						
⑤			製品外観図									機種	建築サイズ(タイプ2=両端連結コネクタタイプ)	
④			摘要										品番	RL16-□□□A□-21
③				尺度	1:2	設計	西村	製図	高木	検図	西村	承認	西村	品名
②						10.02.22		10.02.25		10.02.26		10.02.26		
①														

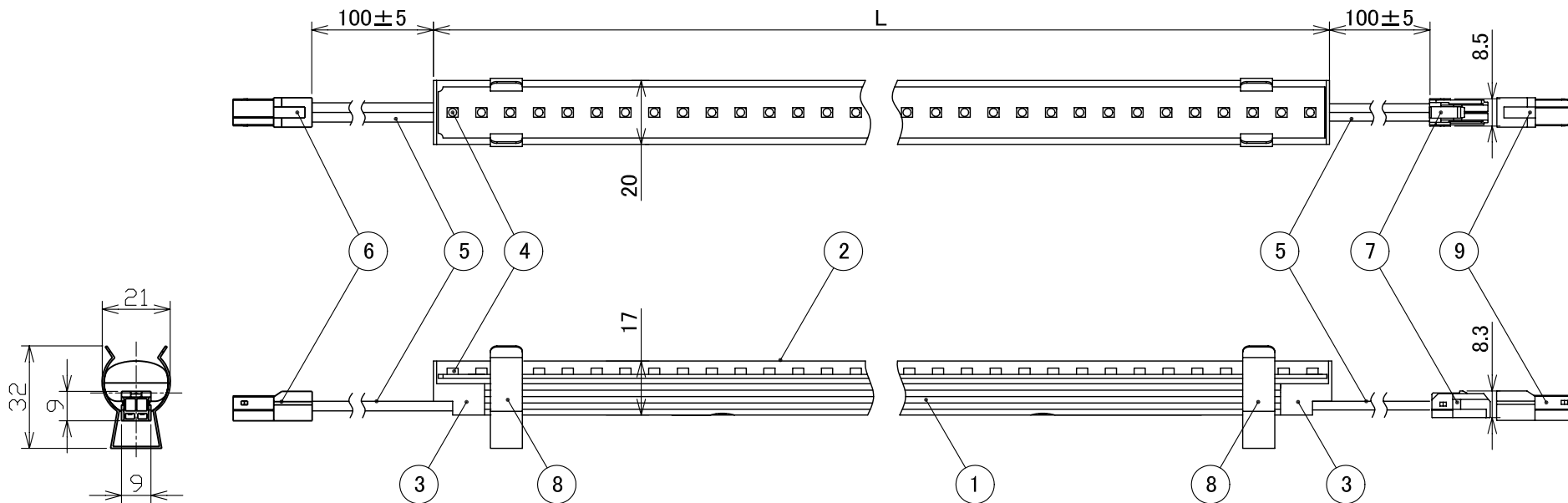


品番	RL16-028	RL16-057	RL16-085	RL16-113
L寸法	287	571	854	1138

9	絶縁キャップ	連結時は取り外す
8	ホルダー	ステンレス(L=1138のみ3個付属)
7	連結コネクタ	
6	ACプラグ	
5	リード線	
4	LED	
3	エンドキャップ	
2	プラスチックカバー	透明(乳半タイプ有)
1	アルミケース	
番号	部品名	備考

本図面に記載の内容は改良その他により予告なく変更になる場合があります。予めご了承ください。

改版履歴				材質・寸度				数量	処理・加工													
⑥				製品外観図						機種	棚下サイズ(タイプ1=ACプラグ+連結コネクタタイプ)											
⑤										摘要					品番	RL16-□□□A□-11						
④										尺度	1:2	設計	西村	製図	高木	検図	西村	承認	西村	品名	LEDロッドライト	
③													10.02.22						10.02.26			
②																						
①																						



品番	RL16-028	RL16-057	RL16-085	RL16-113
L寸法	287	571	854	1138

9	絶縁キャップ	連結時は取外す
8	ホルダー	ステンレス(L=1138のみ3個付属)
7	連結コネクタ	
6	連結コネクタ	
5	リード線	
4	LED	
3	エンドキャップ	
2	プラスチックカバー	透明(乳半タイプ有)
1	アルミケース	
番号	部品名	備考

本図面に記載の内容は改良その他により予告なく変更になる場合があります。予めご了承ください。

改版履歴															
⑥			材質・寸度				数量	処理・加工							
⑤			摘要	製品外観図								機種	棚下サイズ(タイプ2=両端連結コネクタタイプ)		
④				尺度	1:2	設計	西村	製図	高木	検図	西村	承認	西村	品番	RL16-□□□A□-21
③														品名	LEDロッドライト
②							10.02.22								
①															