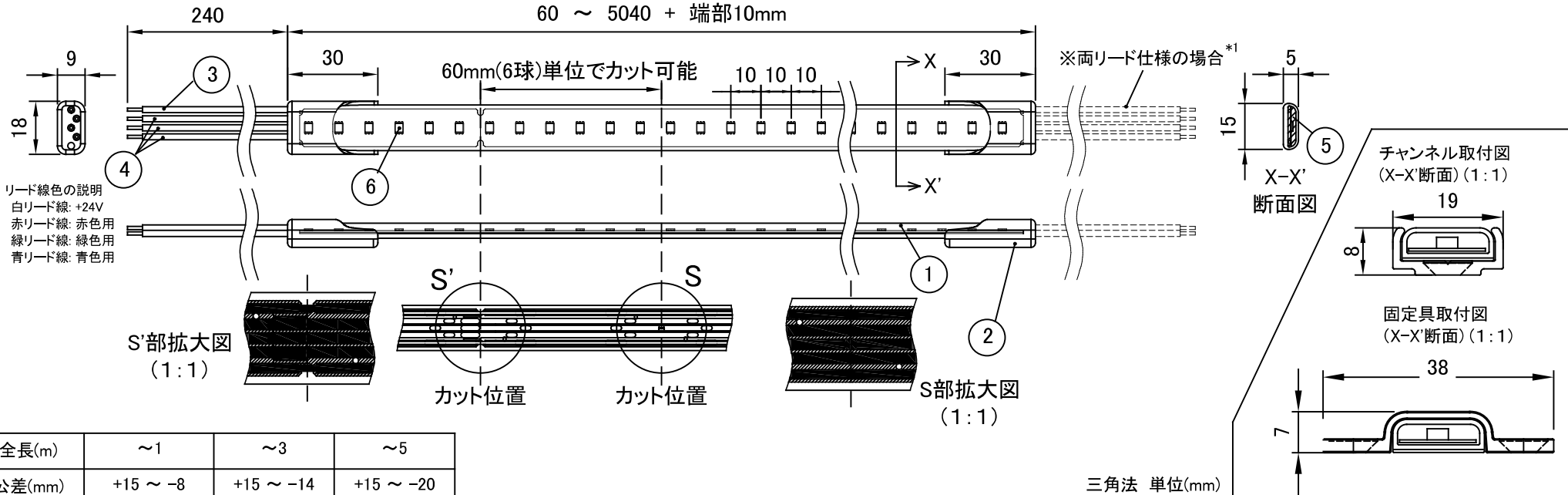
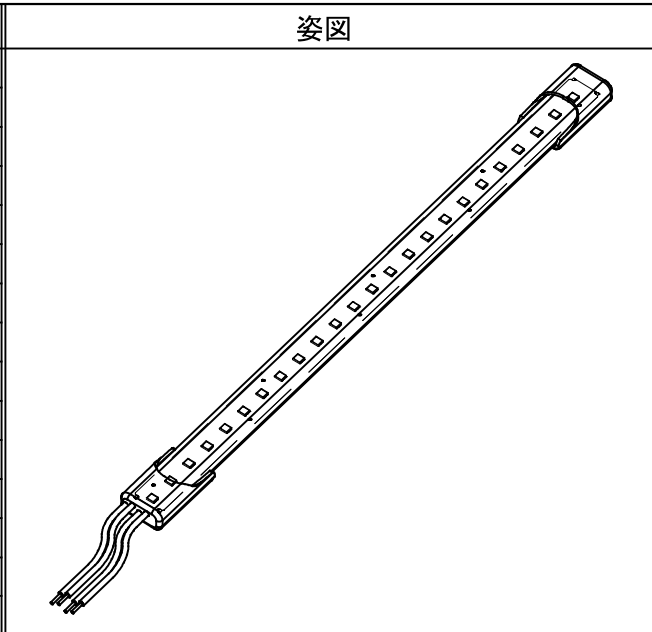


製品名	フルカラーテープライト (RGBタイプ)	TL10AM	尺度	1: 2 (A4)
-----	----------------------	--------	----	-----------



全長(m)	~1	~3	~5
公差(mm)	+15 ~ -8	+15 ~ -14	+15 ~ -20

仕様	
器具品番	TL10-090AM
器具長	60 mm ~ 5040 mm + 端部10mm *2
器具重量	115 g/m
入力電圧	DC24V ±1% ※弊社指定の電源をご使用下さい。
消費電力	10W/m(赤:4.5 / 緑:3.1 / 青:2.3 W/m)
発光色	赤, 緑, 青, 及びそれらの合成色
全光束	赤:140 / 緑:270 / 青:60 lm/m
指向角2θ <sub>1/2</sub>	115°
使用温度	-10 ~ 50°C
使用環境	屋内/屋外 (IP67 耐塵防浸形) ※水中使用不可。
最小曲半径	R30mm (光軸垂直方向) ※光軸水平方向への曲げは不可。
最大直列連結長	10.1m (5040mm × 2本 + 端部長)
備考	*1 標準は片リード仕様です。両リード仕様は特注品となります。 *2 5100mm ~ 10080mm は特注品として対応可能です。



施工補助部材			
直線チャンネル ※樹脂(PC)、長さ1m FJS00-22			
固定具 (曲面施工用) ※樹脂(PC)、1mあたり5個使用 KATL-S			
端末処理キット ※(接着剤/透明(10ml)、エンドキャップ4個入り) KTFT-C			
7			
6	フルカラーLED		
5	充填剤	シリコーン	クリア色
4	リード線(V-)	被覆:シリコーン	AWG20 赤、緑、青色
3	リード線(V+)	被覆:シリコーン	AWG20 白色
2	エンドキャップ	シリコーン	クリア色
1	ケース	シリコーン	クリア色
	部品名	材料	備考
初版		改版	承認
山口		中島	山口
2016.8.29		2024.4.4	2024.4.4

本図面に記載の内容は改良その他により予告なく変更になる場合があります。予めご了承ください。