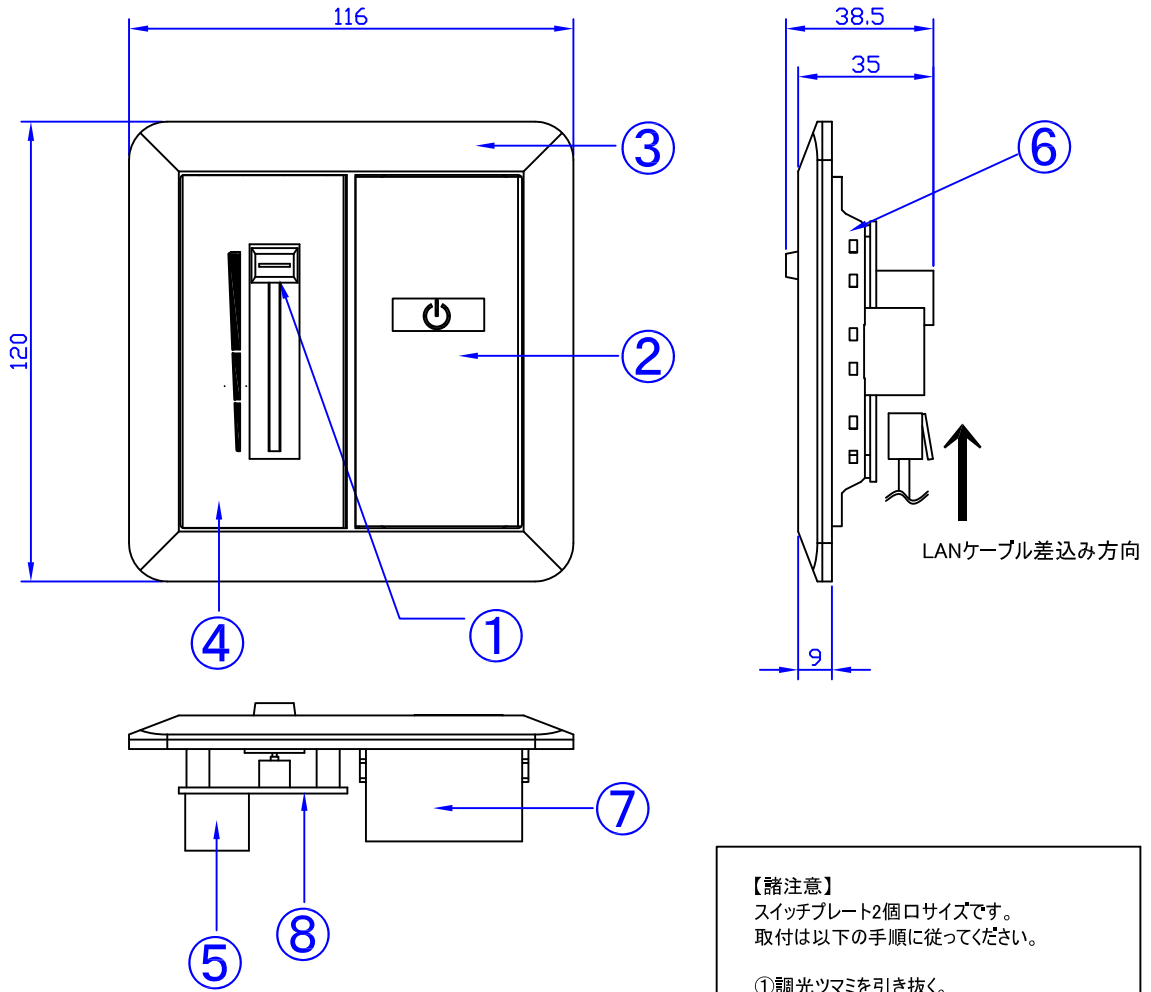
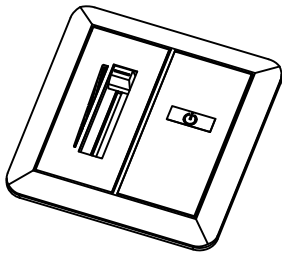


壁取付タイプ

壁面開口穴寸法
□70×95 mm



姿図



【諸注意】
スイッチプレート2個口サイズです。
取付は以下の手順に従ってください。

- ①調光ツマミを引き抜く。
- ②スイッチプレートを分割し、スイッチハンドルを取外す。
- ③スイッチプレート内側のねじ2本を緩めて基板固定プレートを分離する。
- ④LANケーブルをジャックへ差し込む。
- ⑤基板固定プレートを壁面に取付ける。
- ⑥逆の手順で組み立て直して完成。

本図面に記載の内容は改良その他により予告なく変更になる場合があります。予めご了承ください。

				10							
				9							
				8	基板						
				7	スイッチ本体(片切)	シーソースイッチタイプ					
				6	基板固定プレート						
△5				5	LAN端子台(RJ45ジャック)	CAT5eケーブル用					
△4				4	化粧プレート	板金 / 白色					
△3				3	スイッチプレート	プラスチック / 白色					
△2				2	スイッチハンドル	プラスチック / 白色					
△1	2014.10.09	高木	スイッチをシーソータイプに変更	1	調光ツマミ	プラスチック / 白色					
改版履歴				番号	部品名	備考					
仕様	入力電圧: 専用ドライバ(CC15-01)からLANケーブル(CAT5e)で給電 / 最大消費電力: 1W / 使用環境: 屋内(-10~40°C) / 重量: 200g / 使用条件: 専用ドライバ(CC15-01)・過電流保護機能付DC電源装置と組み合わせること					機種					
						品番	CC23				
尺度	1:2	設計	高木	製図	江藤	検図	木森	承認	木森	品名	PWM調光コントローラ(1フェーダSW付タイプ)
			'12.11.16		'18.10.24		'18.10.24		'18.10.24		