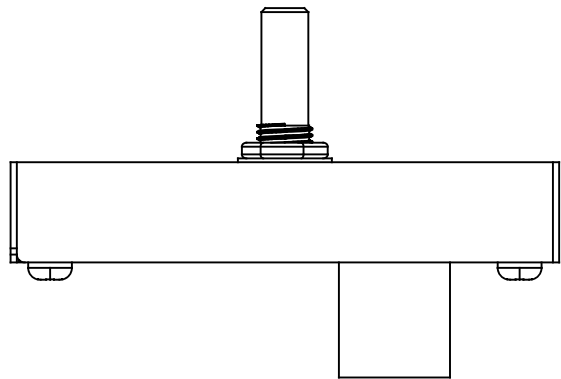
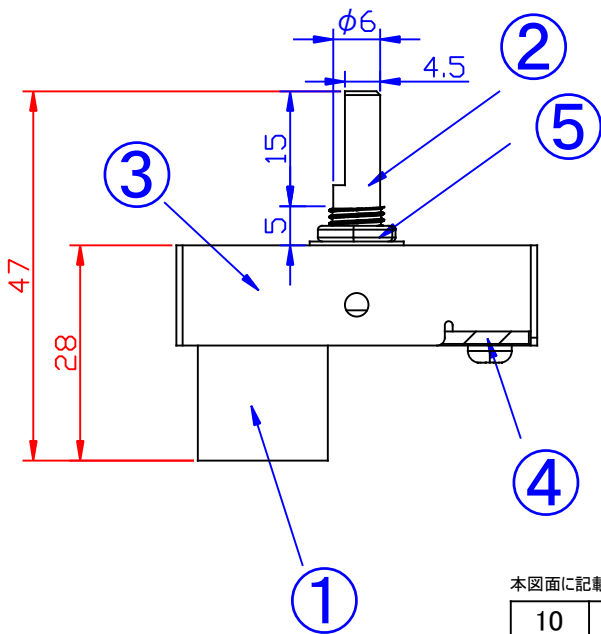
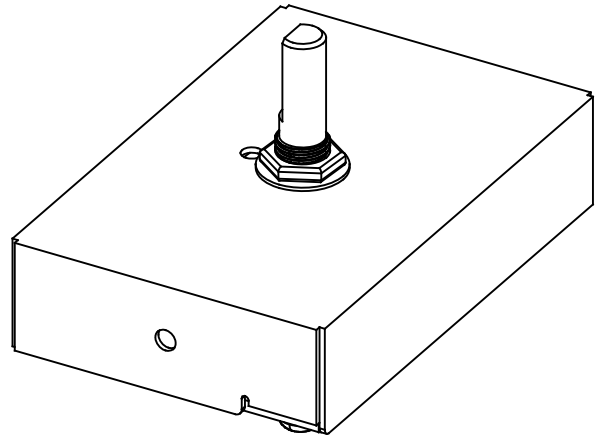


[組込用PWMコントローラ]
センター部取付穴径 = $\phi 8\text{mm}$
別途、市販の $\phi 6\text{-D}$ シャフト用の
ツマミが必要です。



本図面に記載の内容は改良その他により予告なく変更になる場合があります。予めご了承ください。

10		
9		
8		
7		
6		
5	取付用ナットM7	
4	基板	
3	ボリューム固定板	板金 / 無地
2	スイッチ付ボリューム	6 ϕ Dカットシャフトタイプ
1	RJ45ジャック (LANコネクタ)	CAT5eケーブル用

△5									
△4									
△3									
△2									
△1									

改版履歴				番号	部品名	備考	
摘要	入力電圧: 専用ドライバ(CC16-01)からLANケーブル(CAT5e)で給電 / 最大消費電力: 1W / 使用環境: 屋内(-10~40°C) / 重量: 約70g / 使用条件: 専用ドライバ(CC16-01)・過電流保護機能付DC電源装置と組み合わせること						機種
	尺度	1:1	設計	高木	製図	高木	品番 CC29
			'14.02.07		15.05.22	品名	組込用PWM調光コントローラ(ロータリSW付タイプ)
				検図		承認	