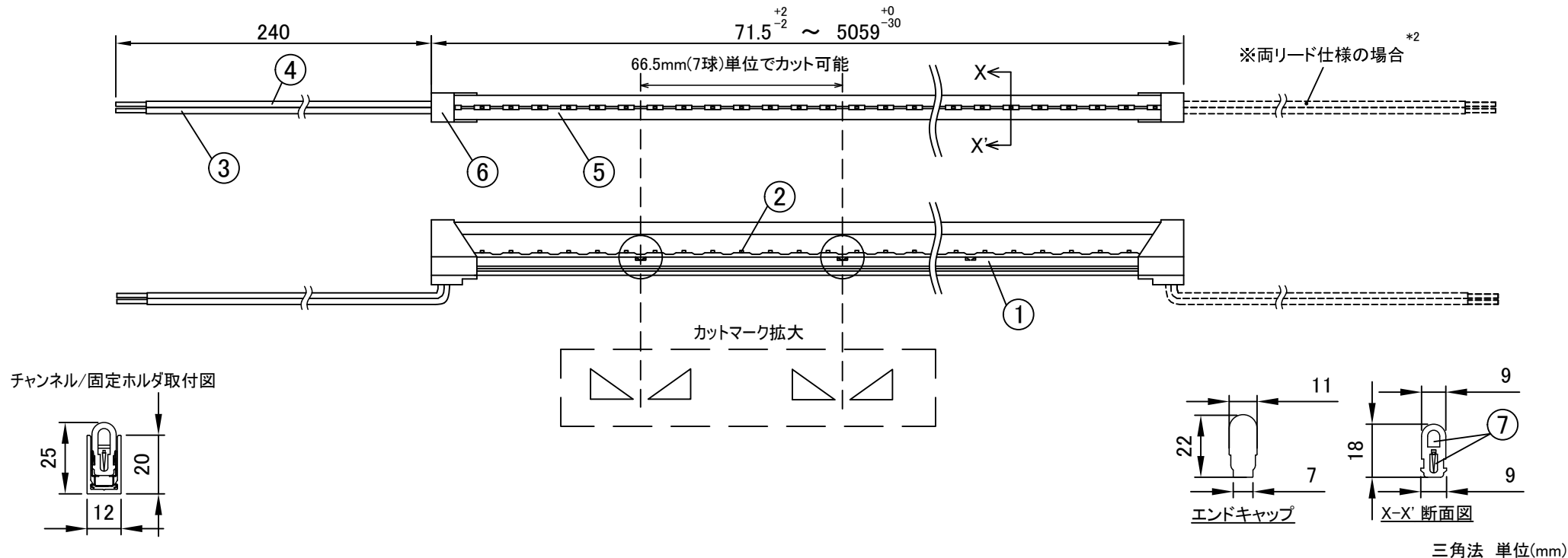


製品名	シリコンライトβ	GL09A	尺度	1:2 (A4)
-----	----------	-------	----	----------



仕様		部品名		姿図			
器具品番 ^{*1}	GL09-05A□□KH	1	FPC基板				
器具長	71.5mm ~ 5059mm	2	LEDチップ				
器具重量	150 g/m	3	リード線(V+)/赤				
入力電圧	DC24V	4	リード線(V-)/黒				
消費電力	10 W/m	5	シリコンケース(透明)				
色温度	3000K, 3500K, 4000K, 5000K	6	エンドキャップ(透明)				
全光束	710lm/m ~ 750lm/m	7	充填剤(シリコン)				
指向角 $2\theta_{1/2}$	20°						
使用温度	-10 ~ 50°C						
使用環境	屋内/屋外 (IP67 耐塵防浸形) ※水中使用不可						
最小曲半径	R60mm(光軸水平方向)	施工補助部材					
最大直列連結長	10.1m (5059mm x 2本) 以内	1	直線チャンネル ※アルミ(アルマイト仕上げ)/長さ1000mm FAS00-01GS	設計	製図	検図	承認
備考	*1 品番内の“□□”には色温度の上2桁があてはまります。 *2 標準は片リード仕様です。両リード仕様は特注品となります。	2	曲線チャンネル ※アルミ(アルマイト仕上げ)/長さ1000mm FAC15-01GS	山口	川崎	山口	木森
		3	固定ホルダ ※ステンレス KAGS-HA : 5個セット	2018.2.9	2020.2.14	2020.2.14	2020.2.14
		4	端末処理キット ※エンドキャップ4個、接着剤(透明/10ml) KTGS-C				

本図面に記載の内容は改良その他により予告なく変更になる場合があります。予めご了承ください。