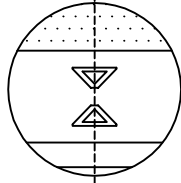
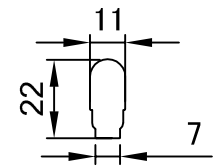
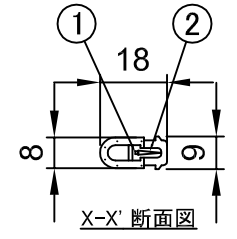
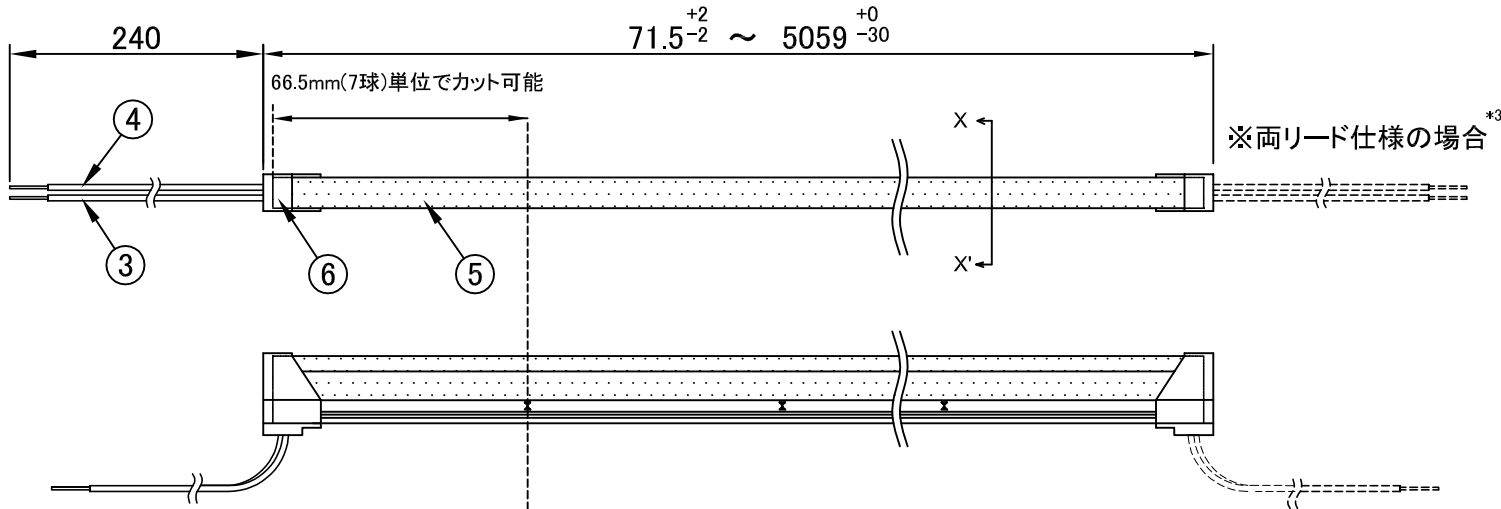
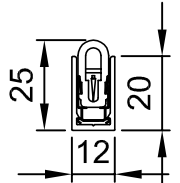


製品名	シリコンライトβ・ディフューザー	尺度	1:2 (A4)
-----	------------------	----	----------



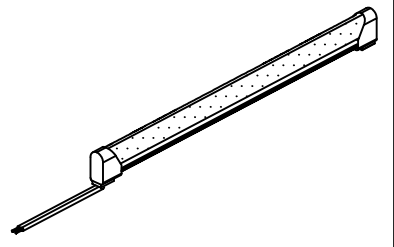
カット位置 (拡大図)

チャンネル取付図
上向き固定時 (X-X 断面) (1:1)



三角法 単位(mm)

仕様		8			姿図		
製品品番	2500K~6000K: GL09-05D□□KH *1	単色カラー: GL09-05D□XKH *2	7				
製品長	71.5mm ~ 5059mm	71.5mm ~ 5059mm	6	エンドキャップ	シリコーン	透明	
製品重量	130g/m	130g/m	5	ケース	シリコーン	乳半	
入力電圧	DC24V	DC24V	4	リード線(V-)	被覆:シリコーン	AWG24 黒色	
消費電力	10W/m	9W/m	3	リード線(V+)	被覆:シリコーン	AWG24 赤色	
色温度	2500K, 2800K, 3000K, 3500K, 4000K, 5000K, 6000K	赤, 青	2	FPC基板	基材:ポリイミド		
全光束	410lm/m ~ 490lm/m	赤:30lm/m, 青:80lm/m	1	LEDチップ			
指向角2θ _{1/2}	160°			部品名	材質	備考	
使用温度	-10 ~ 50°C			施工補助部材			
使用環境	屋内/屋外 (IP67 耐塵防浸形)			1	直線チャンネル (アルミ): FAS00-01GS		
最小曲げ半径	R60mm (光軸垂直方向) ※光軸水平方向への曲げは不可。			2	曲線チャンネル (アルミ): FAC15-01GS		
最大直列連結長	10.1m (5059mm x 2本) 以内			3	固定ホルダ (ステンレス, 5個セット): KAGS-HA		
備考	*1 品番内の"□□"には色温度の上2桁があてはまります。			4	端末処理キット (エンドキャップ4個入り): KTGS-C		
	*2 品番内の"□"には赤色:R、青色:Bがあてはまります。						
	*3 標準は片リード仕様です。両リード仕様は特注品となります。						



初版	改版	承認
山口	山口	木森
2018.2.9	2021.8.19	2021.8.19

本図面に記載の内容は改良その他により予告なく変更になる場合があります。予めご了承ください。

エイトックス株式会社

Ver 210819