

取扱い上の注意

製品の最小曲半径はR30mm(光軸水平方向)です。

光軸垂直方向の曲げはできません。

故障の原因となりますので、必ずお守りください。

警告

- ・本製品の施工・点検には、電気工事士の資格が必要です。
- ・DC24V専用です。定格(24V±10%)外の電圧を絶対に入力しないでください。発煙・発火の原因となります。
- ・製品本体には直接ネジの打ち込みはできません。故障・感電・火災の原因となります。取付方法の項をご確認ください。
- ・製品本体を引っ張ったり、踏みつけたりしないでください。絶縁性や防滴性が著しく低下する可能性があります。
- ・濡れた手での工事は危険です。感電の原因となります。
- ・本製品は防湿仕様です。常時水の掛かる場所、水中、水の溜まる場所ではご使用になれません。
- ・浴室など一時的な高温状態になる用途向けです。常時高温高温状態の環境下ではご使用になれません。
- ・腐食性ガス、可燃性ガスなどの発生する場所では、故障・感電・火災の原因となりますので、以下の場合にご使用になれません。
例)
 - ・ゴム(及びそれを含む加工品)やダンボールなど硫黄成分を含む部材が近くにある場合
 - ・温泉など硫黄成分を含む雰囲気で使用する場合
- ・本製品に異常が発生した場合は、ただちに電源を切り販売店・工事店にご相談ください。
- ・施工現場での製品長さの調整(カット加工)は出来ません。

注意

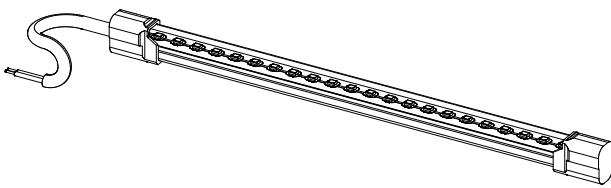
- ・取付け、取外しは必ず電源を切ってから行ってください。
- ・点灯状態の発光部を直視しますと目を傷めることがありますので、十分ご注意ください。
- ・静電気はLED破損の原因になりますので、ご注意ください。
- ・本製品は垂直方向に曲げるようにはなっておりません。設置中や使用中共に垂直方向には曲げないでください。故障(LED不点灯)の原因になります。

日常のお手入れについて

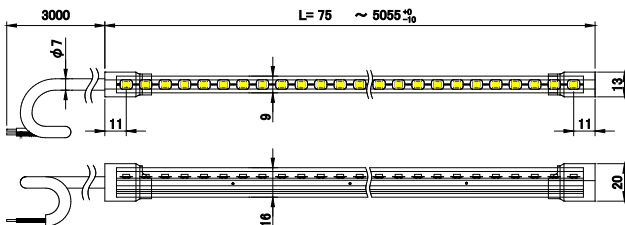
- ・まずはじめに、灯具の電源を必ず切ってください。
- ・灯具を清掃する場合は、水または中性洗剤水溶液を含ませよく絞った柔らかい布を用いて、汚れた部分を軽く拭き上げるようにしてください。
- ・灯具端部を強くこすると破損や防水性の低下につながりますので、取扱いには十分にご注意ください。
- ・清掃の際はケーブル部を引っかけたり、引っ張らないようにご注意ください。
- ・灯具表面にカビが付着した場合、浴室ゴムパッキン用洗剤剤を用いて除去してください。洗剤剤は弱アルカリ性のものをご使用ください。
- ・強酸や強アルカリ性の洗剤剤を用いると、灯具のエンクロージャを侵食し、絶縁性の低下につながる危険性がありますのでご注意ください。

製品仕様

姿図



平面図・正面図



製品保証について

- 本製品の保証期間は納入後1年間です。
但し、分解・改造した場合は保証の対象になりません。

お問い合わせ先

- 本製品についてご不明な点がございましたら、弊社の営業担当もしくは下記までご連絡いただきますようお願いいたします。

エイテックス株式会社

〒812-0008

福岡県福岡市博多区東光2-10-3

TEL 092-414-8708 FAX 092-414-8709

URL <https://www.atex-jp.com>

項目	仕様							
品名	防湿形シリコンライトα							
品番	GL10-96A1**K-MP							
発光色	**	22	25	28	30	35	40	50
	色温度	2200K	2500K	2800K	3000K	3500K	4000K	5000K
入力電圧	DC24V							
消費電力	11 W / m							
使用環境	屋内・屋外 5~35°C 95%RH							
外形	IP67・防湿形							
重量	W 9(13)×H 16(20)×L75~5055 mm ()内は端部寸法							
最小曲半径	R30 mm (光軸水平方向) ※光軸垂直方向曲げ禁止							
光源/ピッチ	LED / 10 mm							

施工補助部材(オプション)

品名	品番	備考
直線チャンネル	FAS00-01S	アルミチャンネルC型 / L=1000mm
曲線チャンネル	FAC10-01S	アルミチャンネルC型 / L=1000mm
固定具	KAGL-S	固定時用補助部材

専用調光コントローラ/ドライバ(オプション)

品名	品番	備考
コントローラ	CC23	壁スイッチ2個口サイズ
ドライバ	CC15	300ワットまで制御可能

推奨電源(オプション)

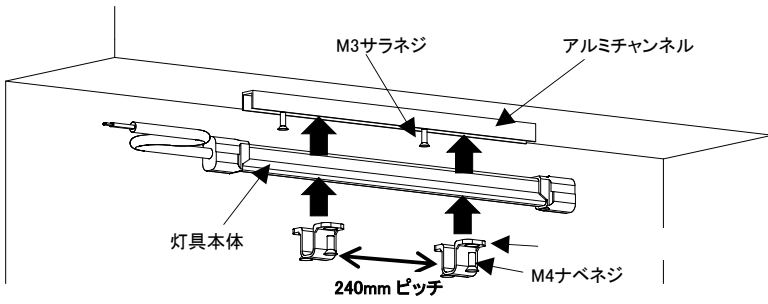
メーカー	品番	接続可能な製品長	使用環境
MEAN WELL	HLG-60H-24	3m	屋外設置可
MEAN WELL	HLG-100H-24	6m	屋外設置可
MEAN WELL	HLG-150H-24	9m	屋外設置可
MEAN WELL	HLG-240H-24	15m	屋外設置可
MEAN WELL	HLG-320H-24	20m	屋外設置可

※ 電源の長期信頼性を確保するために、上記接続可能な製品長を超える接続は行わないでください。

※ 推奨電源以外をお使いの場合、必ず過電流・過電圧保護機能付電源と組み合わせてご使用ください。

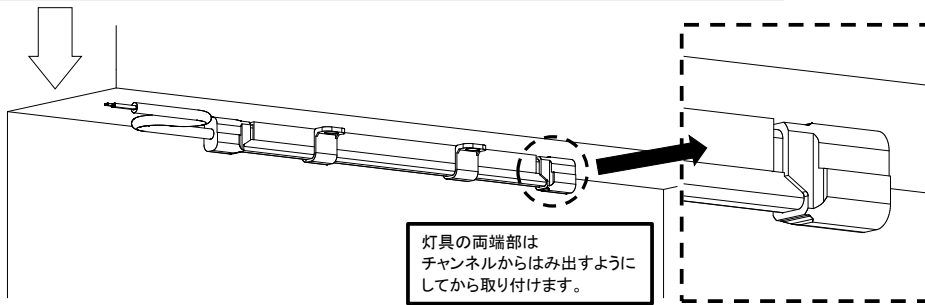
取付方法

天面固定時はアルミチャンネル(別売)+固定具(別売)を使用して固定してください。



手順

- ① 取付面にアルミチャンネルをM3サラネジで固定します。
- ② チャンネルの溝へ本体をゆっくりと押し込みます。
- ③ 固定具を装着してM4ナベネジで固定します。
(固定具の取付け間隔 推奨:240mmピッチ)

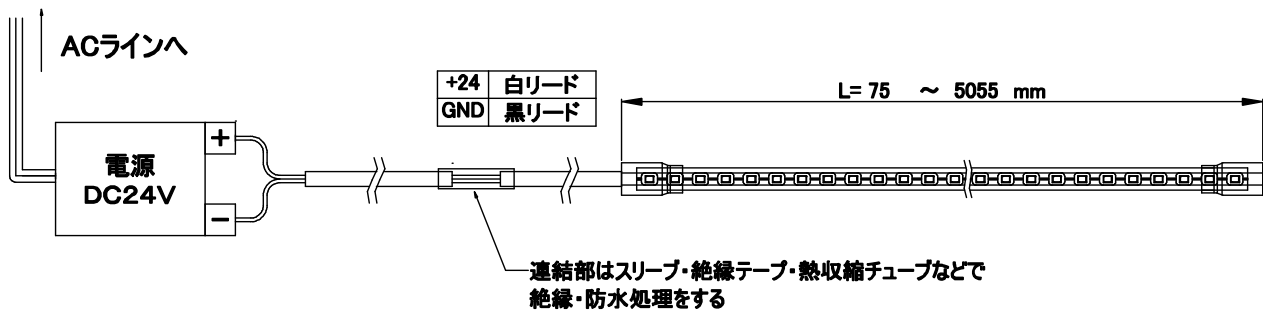


灯具が落下する恐れのない施工方法の場合は、固定具(別売)は必要ありません。

配線方法

器具の最大長(5055mm)までを1系統で配線します。
それ以上連結する場合は図のように並列接続してください。
(電源は連結する製品の消費電力以上の出力が可能なものを選定してください)
使用可能な電線の種類・長さについては、弊社営業にお問い合わせください。

1本のみ施工の場合



複数本施工の場合

