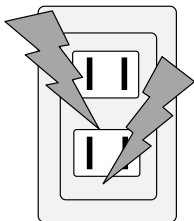


⚠ 施工時の注意

必ずお守りください。灯具が損傷し、感電、発煙、発火の原因になります。

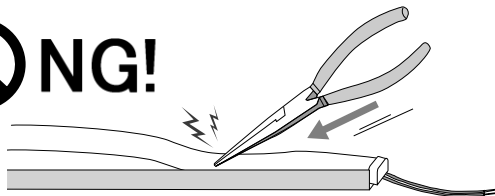
■ AC100V に接続しない！

⊘ NG!



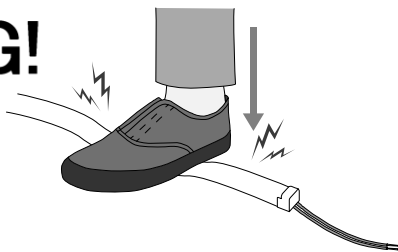
■ 尖った工具を使わない！

⊘ NG!



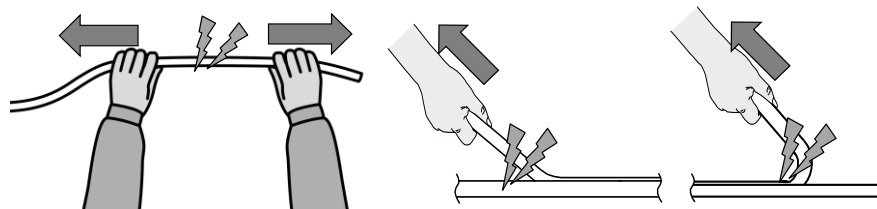
■ 足で踏まない！

⊘ NG!



■ 灯具を引っ張ったり、ねじったりしない！

⊘ NG!



■ 光軸垂直方向(たて方向)に曲げない！

光軸垂直方向(たて方向)

⊘ NG!

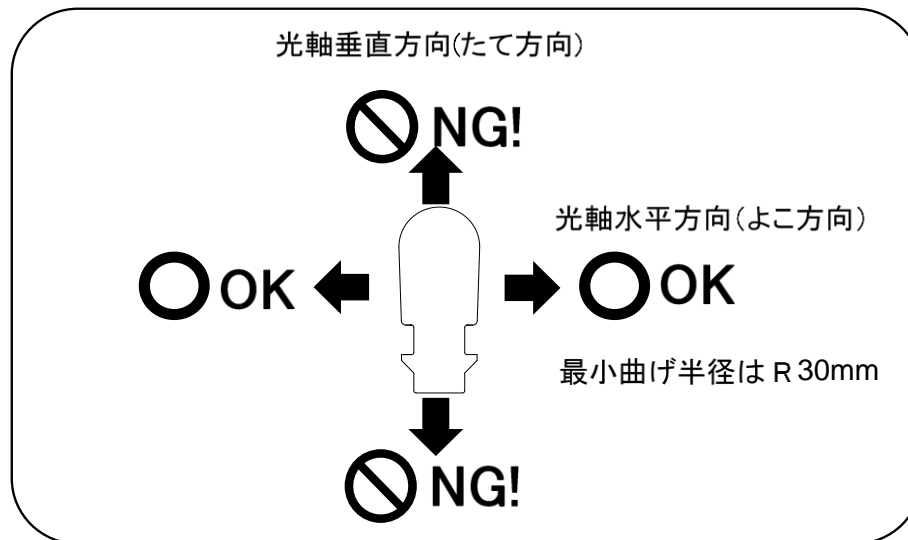
光軸水平方向(よこ方向)

○ OK ←

→ ○ OK

最小曲げ半径は R 30mm

⊘ NG!



警告

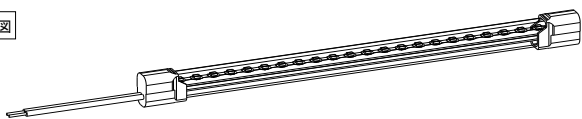
- 本製品の施工・点検には、電気工事の資格が必要です。
- 本製品はDC24V専用です。定格(24V±10%)外の電圧を絶対に入力しないでください。発煙・発火の原因となります。
- 製品本体には直接ネジの打ち込みはできません。故障・感電・火災の原因となります。取付方法の項をご確認ください。
- 製品本体を引っ張ったり、踏みつけたりしないでください。絶縁性や防滴性が著しく低下する可能性があります。
- 濡れた手でのご施工は危険です。感電の原因となります。
- 本製品は防滴仕様です。常時水の掛かる場所、水中、水の溜まる場所ではご使用になれません。
- 腐食性ガス、可燃性ガスなどの発生する場所では、故障・感電・火災の原因となりますので、以下の場合はご使用になれません。
例)
・ゴム(及びそれを含む加工品)やダンボールなど硫黄成分を含む部材が近くにある場合
・温泉など硫黄成分を含む雰囲気で使用する場合
- 製品に異常が発生した場合は、ただちに電源を切り販売店・工事店にご相談ください。

注意

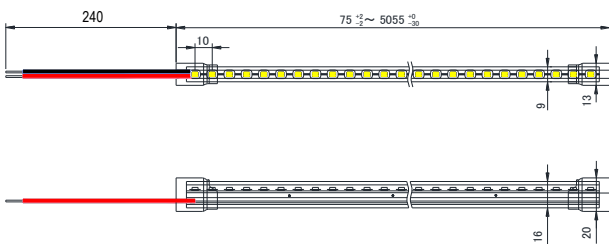
- 取付け、取外しは必ず電源を切ってから行ってください。
- 点灯状態の発光部を直視しますと目を傷めることがありますので、十分ご注意ください。
- 静電気はLED破損の原因になりますので、ご注意ください。
- 本製品は垂直方向に曲げるようにはなっていません。設置中や使用中共に垂直方向には曲げないでください。故障(LED不点灯)の原因となります。
- LEDの特性上、個々のLEDの発色に若干のバラつきがあります。ご容赦願います。

製品仕様

姿図



2D図



単位:mm

製品保証について

- 本製品の保証期間は納入後1年間です。
但し、分解・改造した場合は保証の対象になりません。
- 現場にてやむを得ないカット加工が発生した場合において、それに起因する不具合については保証の対象外となります。

お問い合わせ先

- 本製品についてご不明な点がございましたら、弊社の営業担当もしくは下記までご連絡いただけますようお願いいたします。

エイテックス株式会社

〒812-0008

福岡県福岡市博多区東光2-10-3

TEL 092-414-8708

FAX 092-414-8709

URL <https://www.atex-jp.com>

製品仕様

項目	仕様										
品名	シリコンライトα (10mmピッチ)										
品番	GL10-96A1**K										
発光色	**	22	25	28	30	35	40	50	RX	BX	黄色(YX)は特注品となります
	色温度	2200K	2500K	2800K	3000K	3500K	4000K	5000K	赤	青	
入力電圧	DC24V										
消費電力	11 W / m ※赤のみ 9 W / m										
カット単位	60mm (6球単位) でカット加工可能										
使用環境	屋内・屋外 -10~50°C (IP67 / 耐塵防浸形)										
外形	W 9(13)×H 16(20)×L mm ()内はエンドキャップ部寸法										
重量	160 g / m										
最小曲半径	R30 mm (光軸水平方向) ※光軸垂直方向曲げ禁止										
光源ピッチ	10 mm										

施工補助部材(オプション)

品名	品番	備考
直線チャンネル	FAS00-01S	アルミチャンネルC型 / L=1000mm
曲線チャンネル	FAC10-01S	アルミチャンネルC型 / L=1000mm
端部処理キット	KTGL-C	エンドキャップ、接着剤(クリア)
固定具	KAGL-S	固定時補助部材

専用調光コントローラ/ドライバ(オプション)

品名	品番	備考
コントローラ	CC23	壁スイッチ2個口サイズ
ドライバ	CC15	300ワットまで制御可能

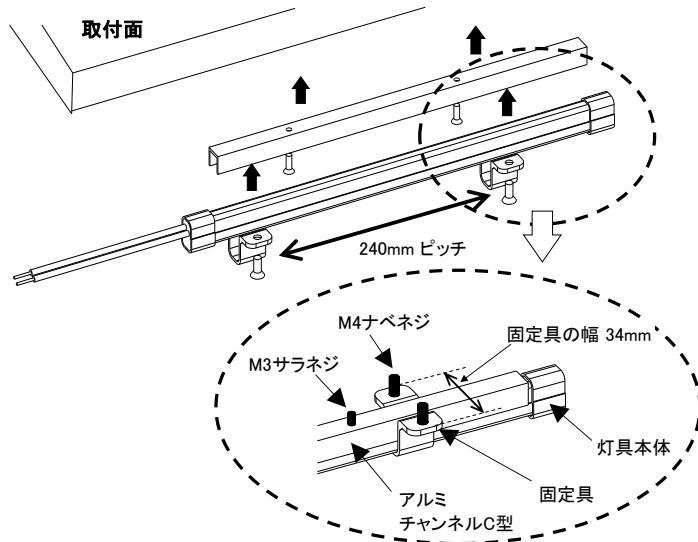
推奨電源(オプション)

メーカー	品番	接続可能な製品長	使用環境
MEAN WELL	HLG-60H-24	3m ※赤のみ 4m	屋内、屋外
MEAN WELL	HLG-100H-24	6m ※赤のみ 7m	屋内、屋外
MEAN WELL	HLG-150H-24	9m ※赤のみ 11m	屋内、屋外
MEAN WELL	HLG-240H-24	15m ※赤のみ 18m	屋内、屋外
MEAN WELL	HLG-320H-24	20m ※赤のみ 24m	屋内、屋外

- ※電源の長期信頼性を確保するために、上記接続可能な製品長を超える接続は行わないでください。
- ※推奨電源以外をお使いの場合、必ず過電流・過電圧保護機能付電源と組み合わせてご使用ください。
- ※直列最大連結長さは、10m(5055mm×2本)までです。それ以上連結する場合は、並列に繋いでください。

取付方法

天面固定時はアルミチャンネル(別売)+固定具(別売)を使用して固定してください



手順

- ① 取付面にアルミチャンネルをM3サラネジで固定します。
- ② チャンネルの溝へ本体をゆっくりと押し込みます。
- ③ 固定具を噛ませてM4ナベネジで固定します。
(固定具の取付け間隔 推奨:240mmピッチ)



施工の都合上、灯具の長さを短くする必要がある場合、本製品は、カット加工が可能です。

「端末処理」項を熟読の上、必要に応じてカット加工および端末処理を行ってください。

配線方法

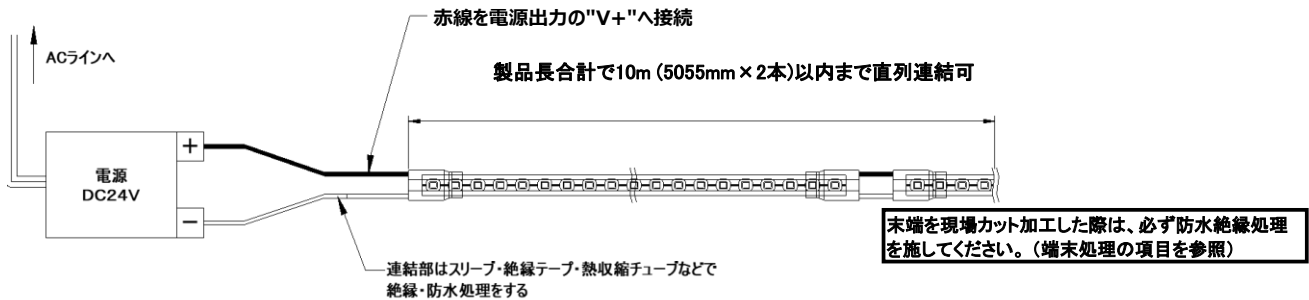
本製品は、器具長が最大で5055mmあり、最長10m (5055mm×2本) まで直列連結使用が可能です。

それ以上連結する場合は図のように並列接続してください。

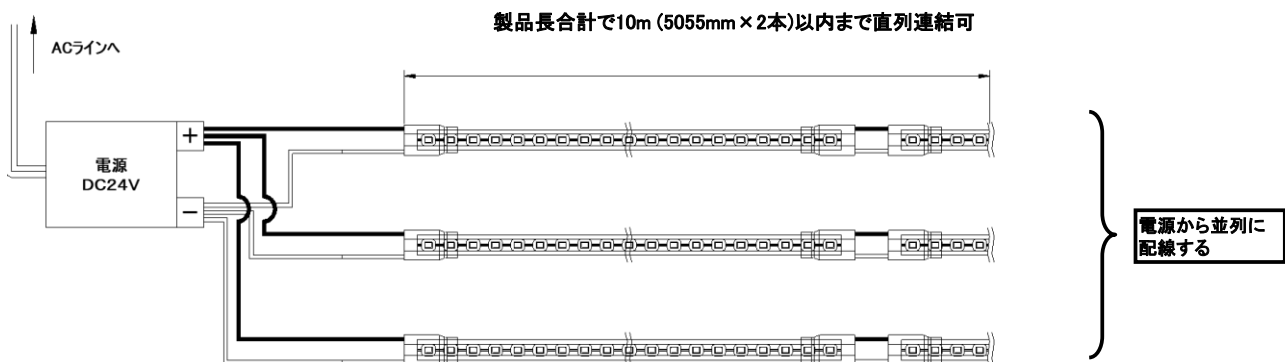
(電源は連結する製品の消費電力以上の出力が可能なものを選定してください)

使用可能な電線の種類・長さについては、弊社営業にお問い合わせください。

製品長の合計が10m (5055mm×2本)以内の場合

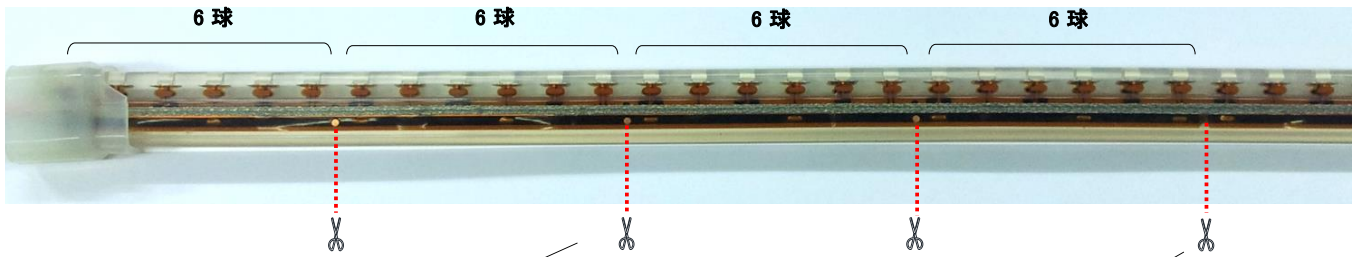


製品長の合計が10m (5055mm×2本)を超える場合



端末処理

本製品は、端面(リード線側)から6球の倍数でカット加工が可能です。



正

端部から12球目の拡大図

カットマーク

カットマークの中心でカット

⚠ 垂直にカットしてください

端部から24球目の拡大図

編線 (反対面にもある)

基板底面が山形の切り込みになっている位置の中心でカット

⚠ 垂直にカットしてください

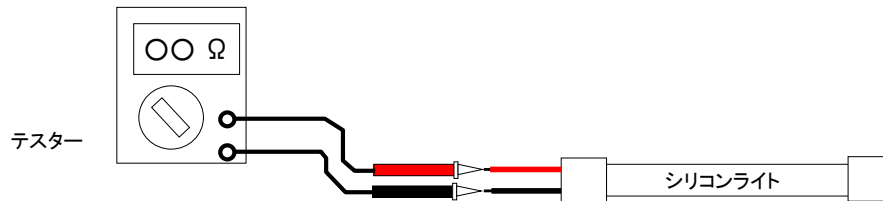
誤

下図のようにカットすると不点灯になるのでお止めください

カットマークや基板底面の山形の切込みを外れた位置でカットしている為、回路が断線し不点灯になります。

基板の両側面にある電源の編線(写真の面及びその裏面にある)同士が切断面でショートしていないことを目視では見難い為、以下のように確認する。

端面から出ているリード線の両端間の抵抗値が1kΩ以上ある事。
(テスターで測定)



確認後、別売のエンドキャップを装着します。

