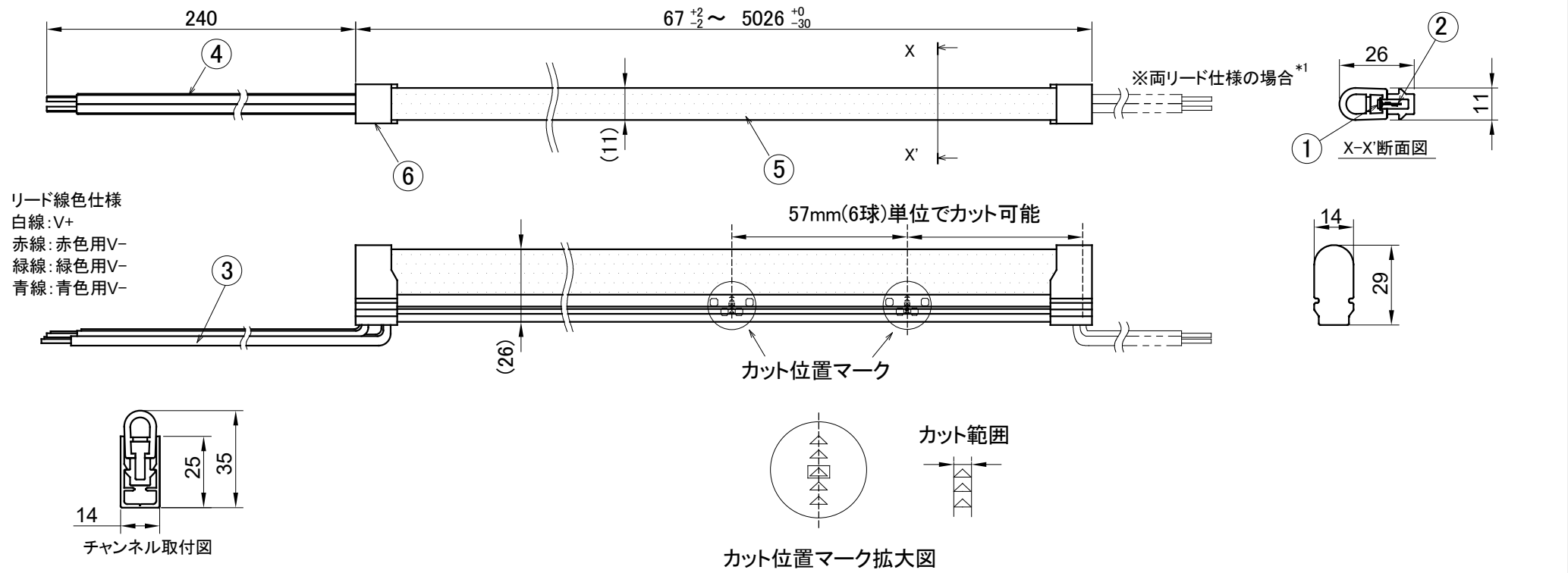


| | | | |
|-----|-------------------------------|----|----------|
| 製品名 | シリコンライトα ディフューザーフルカラー (GLD-F) | 尺度 | 1:2 (A4) |
|-----|-------------------------------|----|----------|



三角法 単位(mm)

| 仕様 | | 8 | 姿図 | | |
|---------------------|----------------------------------|---|--------------------------------|----------|--------------|
| 製品品番 *1 | GLD-F | 7 | | | |
| 製品長 | 67mm ~ 5026mm | 6 | エンドキャップ | シリコーン | 乳半 |
| 製品重量 | 250g/m | 5 | ケース | シリコーン | 透明、乳半(ドット部) |
| 入力電圧 | DC24V | 4 | リード線(V-) | 被覆:シリコーン | AWG20 赤、緑、青色 |
| 消費電力 | 10W/m | 3 | リード線(V+) | 被覆:シリコーン | AWG20 白色 |
| 色温度 | 赤、緑、青、およびそれらの合成色 | 2 | FPC基板 | 基材:ポリイミド | |
| 全光束 | 赤:80 lm/m、 緑:180 lm/m、 青:30 lm/m | 1 | LEDチップ | | |
| 指向角 $2\theta_{1/2}$ | 205° | | 部品名 | 材質 | 備考 |
| 使用温度 | -10 ~ 50°C | | | | |
| 使用環境 | 屋内/屋外 (IP67 耐塵防浸形) ※水中使用不可 | | | 施工補助部材 | |
| 最小曲げ半径 | R60 mm (光軸水平方向) ※光軸垂直方向への曲げは不可。 | 1 | 直線チャンネル (アルミ): FAS00-01GD | | |
| 最大直列連結長 | 10.1m(5026mm x 2本) | 2 | 曲線チャンネル (アルミ): FAC20-01GD | | |
| 備考 | *1 標準は片リード仕様です。 両リード仕様は特注品となります。 | 3 | 端末処理キット (エンドキャップ4個入り): KTGD2-C | | |
| | | 4 | | | |
| | | 5 | | | |
| | | | | | 初版 |
| | | | | | 改版 |
| | | | | | 承認 |
| | | | | | 坂元 |
| | | | | | 橋本 |
| | | | | | 木森 |
| | | | | | 2020.9.9 |
| | | | | | 2021.07.05 |
| | | | | | 2021.07.05 |



本図面に記載の内容は改良その他により予告なく変更になる場合があります。予めご了承ください。

アイテックス株式会社

Ver 210705