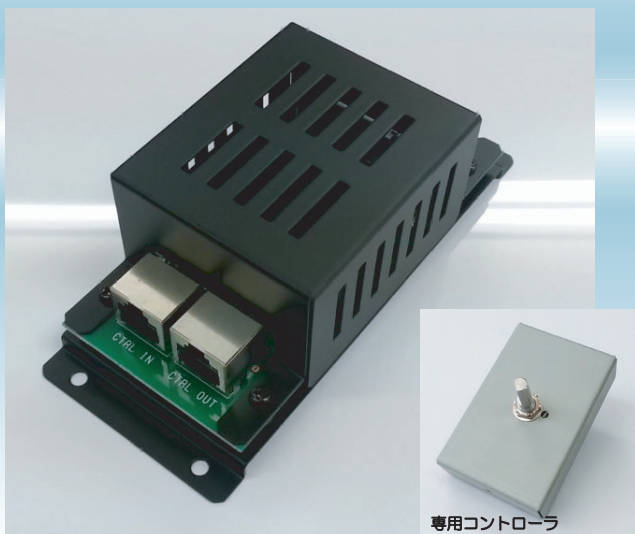


# 1CH-PWM調光ドライバ

ADVANCED TECHNOLOGY EXPERT



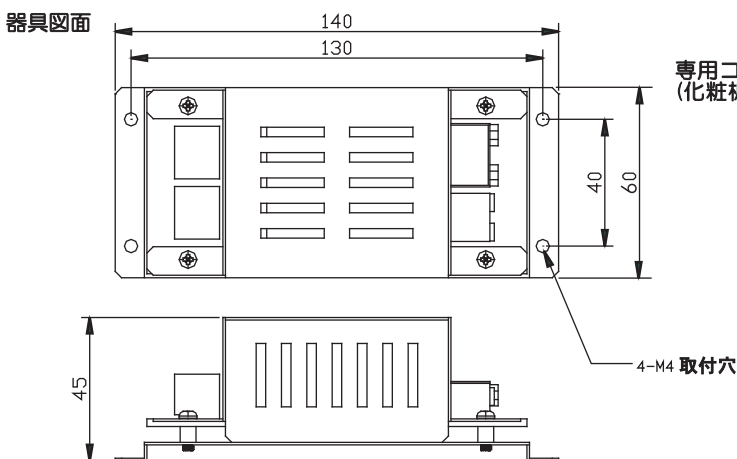
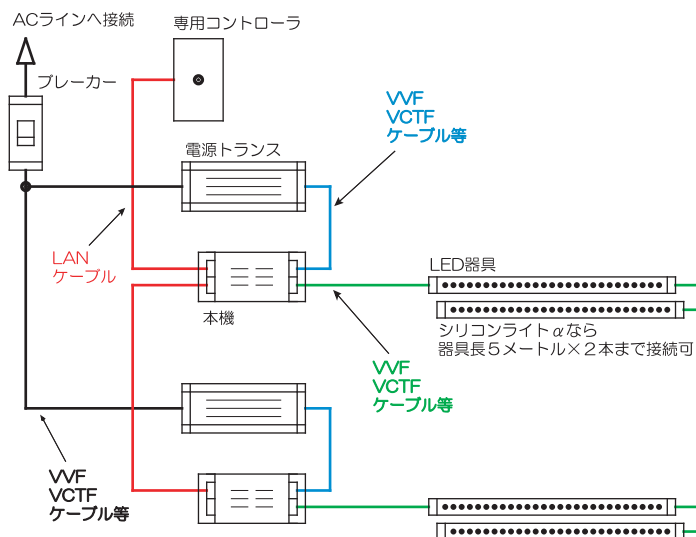
- ・ ホテル客室など小規模の調光用途に最適
- ・ 1台でシリコンライトαなどDC入力型のLED器具を150Wまで調光可能
- ・ 専用コントローラとLANケーブルで簡単接続

## 仕様 Specification

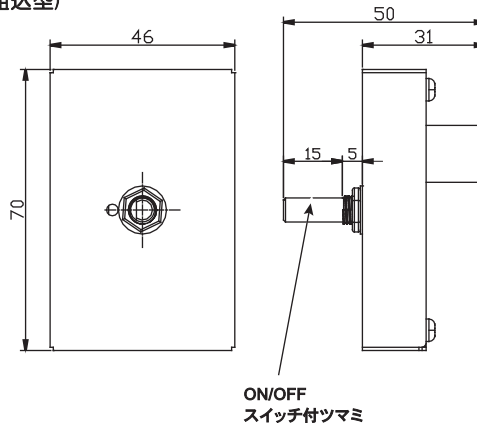
機能	LED器具の調光 ※別途、調光コントローラ・電源トランスが必要
品番	CC16
規格・方式	PWM方式
適合調光器	専用コントローラ 品番: CC29 他
調光範囲	0 ~ 100% ※1
適合負荷	シリコンライトα・テープライト等 ※器具長合計 = 10メートル以内 ※その他適合負荷についてはお問合せ下さい。
入出力電圧	DC12V ~ 24V
消費電力	最大2W
出力電流	最大5A
出力チャンネル数	1チャンネル
外形	L140×W60×H45 (mm)
重量	約210 g
使用環境	屋内 -10~40℃ (結露なきこと)
備考	LANケーブルにて2台まで並列接続可

※1 本機単体での性能です。CC29との組み合わせでご利用いただいた場合、調光範囲は5~100%調光となります。

## 簡略システム図



## 専用コントローラ器具図面 (化粧板組込型)



エイテックス株式会社 <http://www.atex-jp.com>

本社  
〒812-0008 福岡市博多区東光2丁目3番20号 平謙ビルB号  
TEL 092-414-8708(代表) FAX 092-414-8709

東京支社  
〒101-0027 東京都千代田区神田平河町1番地 第3東ビル311号  
TEL 03-5835-2295(代表) FAX 03-5835-2296

大阪営業所  
〒541-0053 大阪市中央区本町4-6-25 アスティナ御堂筋本町Ⅱ801号  
TEL 06-6260-7225(代表) FAX 06-6260-7226

器具の取付工事は必ず工事店、電気店(有資格者)に依頼して下さい。LEDの特性上、個々の色味や輝度には固有のバラつきがありますので、予め御理解戴きますようお願いいたします。このカタログの記載内容は2014年7月現在のものです。