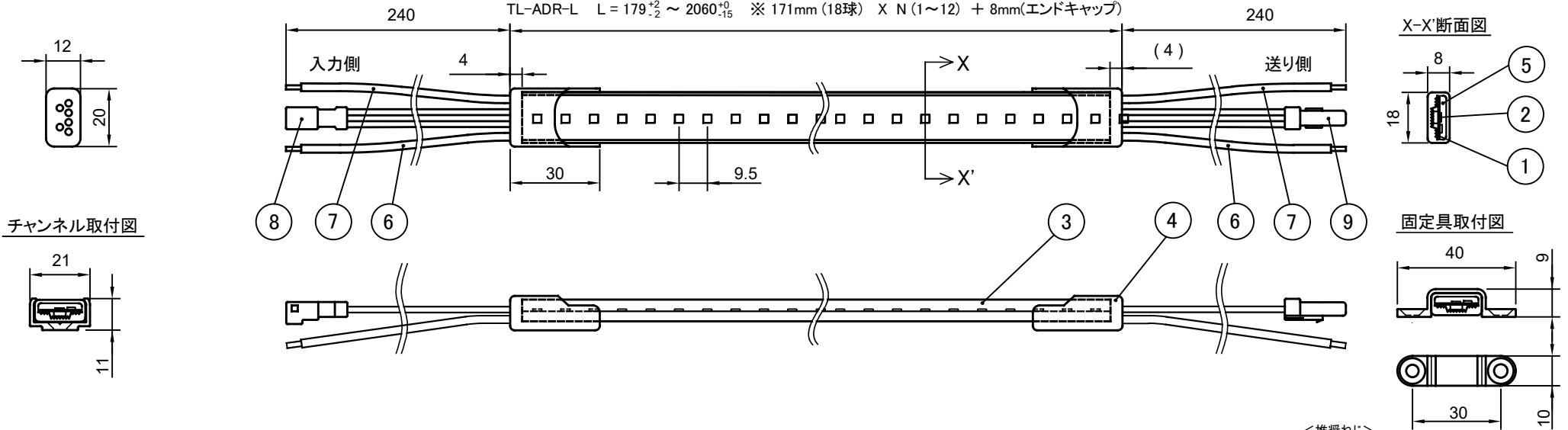


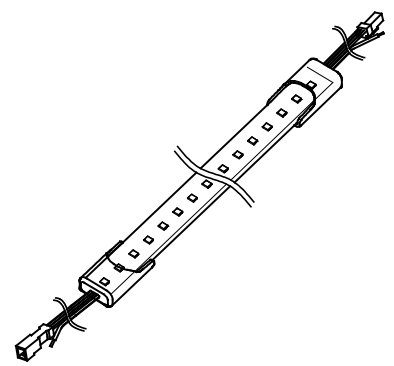
製品名	テープライト アドレスابل	尺度	1:2 (A4)
-----	----------------	----	----------

TL-ADR-F L = 122⁺²/₋₂ ~ 2060⁺⁰/₋₁₅ ※ 57mm (6球) X N (2~36) + 8mm(エンドキャップ)
 TL-ADR-S L = 122⁺²/₋₂ ~ 2060⁺⁰/₋₁₅ ※ 114mm (12球) X N (1~18) + 8mm(エンドキャップ)
 TL-ADR-L L = 179⁺²/₋₂ ~ 2060⁺⁰/₋₁₅ ※ 171mm (18球) X N (1~12) + 8mm(エンドキャップ)



※ 製品や電源を並列に複数系統で接続する場合、製品間の明るさや色味の差を防ぐため、各系統の電線の種類と長さはなるべく同じにしてください。

仕様				9	8	7	6	5	4	3	2	1
タイプ	ファインピッチ	スタンダードピッチ	ロングピッチ	DMX信号送りケーブル	被覆:シリコーン	白	防水コネクタ (JWPFシリーズ 2pin)					
製品品番	TL-ADR-F	TL-ADR-S	TL-ADR-L	DMX信号入力ケーブル	被覆:シリコーン	黒	防水コネクタ (JWPFシリーズ 2pin)					
製品長	122 mm ~ 2060mm		179mm ~ 2060m	リード線 (V-)	被覆:シリコーン	黒	ライカル(RSF)電線AWG20					
製品重量	180 g/m			リード線 (V+)	被覆:シリコーン	赤	ライカル(RSF)電線AWG20					
入力電圧	DC24V ※弊社推奨の電源をご使用ください。			充填材	シリコーン	透明						
消費電力	13W/m	12W/m		エンドキャップ	シリコーン	透明						
発光色	赤, 緑, 青 及びそれらの合成色			ケース	シリコーン	透明						
全光束	赤: 150 / 緑: 310 / 青: 50 lm/m			LEDチップ								
指向角2θ _{1/2}	115°			FPC基板	基材:ポリイミド							
最小曲げ半径	R80mm (光軸垂直方向) ※光軸水平方向への曲げは不可			部品名		材質		備考				
調光信号規格	DMX512規格準拠			部品リスト		施工補助部材						
適合DMXコントローラ	DMX512規格に準拠したDMXコントローラ ※推奨機種は弊社営業までお問い合わせください			1	直線チャンネル	FJS00-TA	樹脂(PC)	長さ1m				
DMXアドレス	先頭から 1ch: R / 2ch: G / 3ch: B ... のオートアドレスとなります。連続した場合は、前段からの連続したアドレスとなります。			2	固定具 (曲面施工用)	KATA-S	樹脂(PC)	1m当り5個使用 (5個入り)				
DMX調光制御長	57mm単位	114mm単位	171mm単位	3	XLR3用入力ケーブル	WCADR-XLR3C	非防水	長さ1m				
使用DMXチャンネル数	54チャンネル/m	27チャンネル/m	18チャンネル/m	4	XLR5用入力ケーブル	WCADR-XLR5C	非防水	長さ1m				
最大DMX制御長	9,690mm	19,380mm	29,070mm	5	RJ45用入力ケーブル	WCADR-RJ45C	非防水	長さ1m				
最大直列連結長	6.2m (2,060mmx3本) ※ この長さを超えて接続すると明るさや色味のばらつきが大きくなります。			6	DMX中継ケーブル	WCADR-DMXRC	防水	長さ1m				
使用温度	環境	-10 ~ +50°C	屋内/屋外 (IP67 耐塵防浸形) ※水中使用不可	7	電源/DMX中継ケーブル	WCADR-DCDMXRC	非防水	長さ1m				
				8					初版	改版	承認	
									川崎		木森	
									2021.01.07			2021.01.07



本図面に記載の内容は改良その他により予告なく変更になる場合があります。予めご了承ください。

イテックス株式会社

Ver 210107