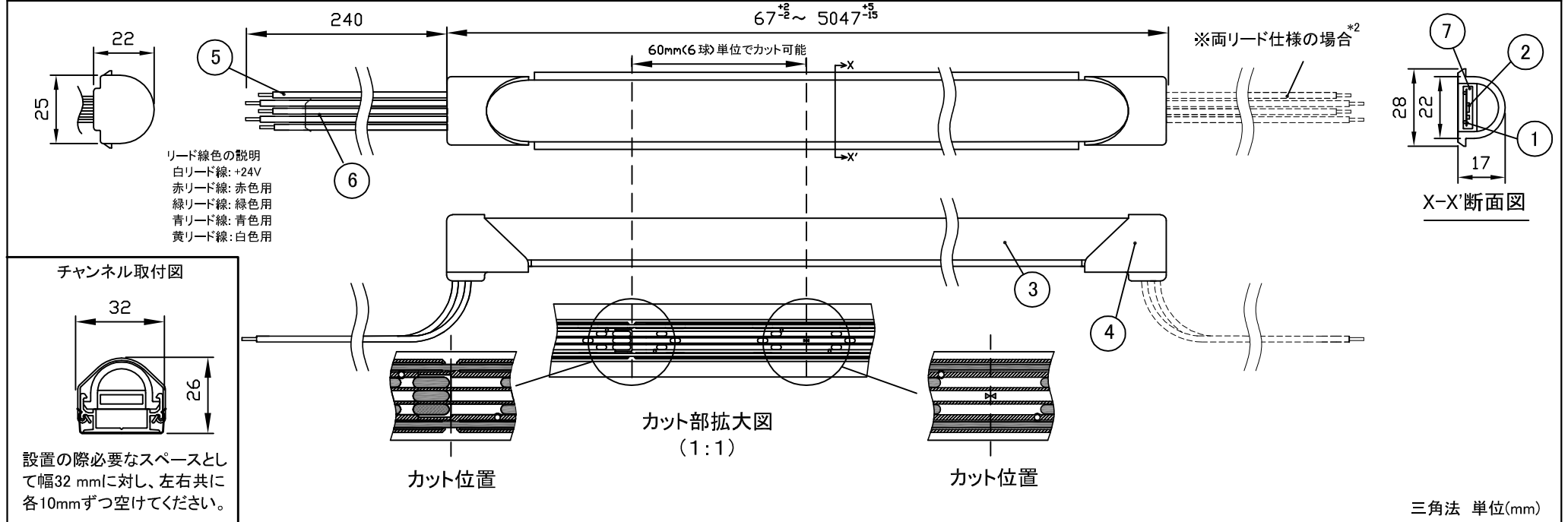


製品名	フルカラーテープライト・ディフューザー(RGBW)タイプ	TL10-090DM□□K	尺度	1:2 (A4)
-----	------------------------------	---------------	----	----------



仕様		姿図					
器具品番*1	TL10-090DM□□K						
器具長	67mm ~ 5047mm *3						
器具重量	300g/m						
入力電圧	DC24V ±1% ※弊社指定の電源をご使用ください。						
消費電力	15W/m						
発光色	赤、緑、青、白、及びそれらの合成色						
白LEDの色温度	2800K, 5000K						
全光束	赤:110 / 緑:250 / 青:40 / 白:340 lm/m (2800K), 410 lm/m (5000K)						
指向角2θ _{1/2}	180°						
使用温度	-10 ~ 50°C						
使用環境	屋内/屋外 (IP67 耐塵防浸形) ※水中使用不可	部品名					
最小曲半径	R150mm (光軸垂直方向) ※光軸水平方向への曲げは不可。	施工補助部材					
最大直列連結長	10.1m (5047mm × 2) 以内	1	直接チャンネル ※金属(アルミ)、長さ1m、バネ3個を含む FAS00-11TD	設計	製図	検図	承認
備考	*1 品番内の“□□”には白LEDの色温度の上2桁があてはまります。 *2 標準は片リード仕様です。両リード仕様は特注品となります。 *3 5107mm ~ 10087mm は特注品として対応可能です。	2	前定具 ※金属(アルミ)、長さ36mm、バネを含む、各5個入り KATD-HA	坂元	山口	江藤	木森
		3	端末処理キット ※(接着剤/透明(10ml)、エンドキャップ4個入り) KTLLD-C	2017.6.2	2020.5.12	2020.5.12	2020.5.12
		4					

本図面に記載の内容は改良その他により予告なく変更になる場合があります。予めご了承ください。