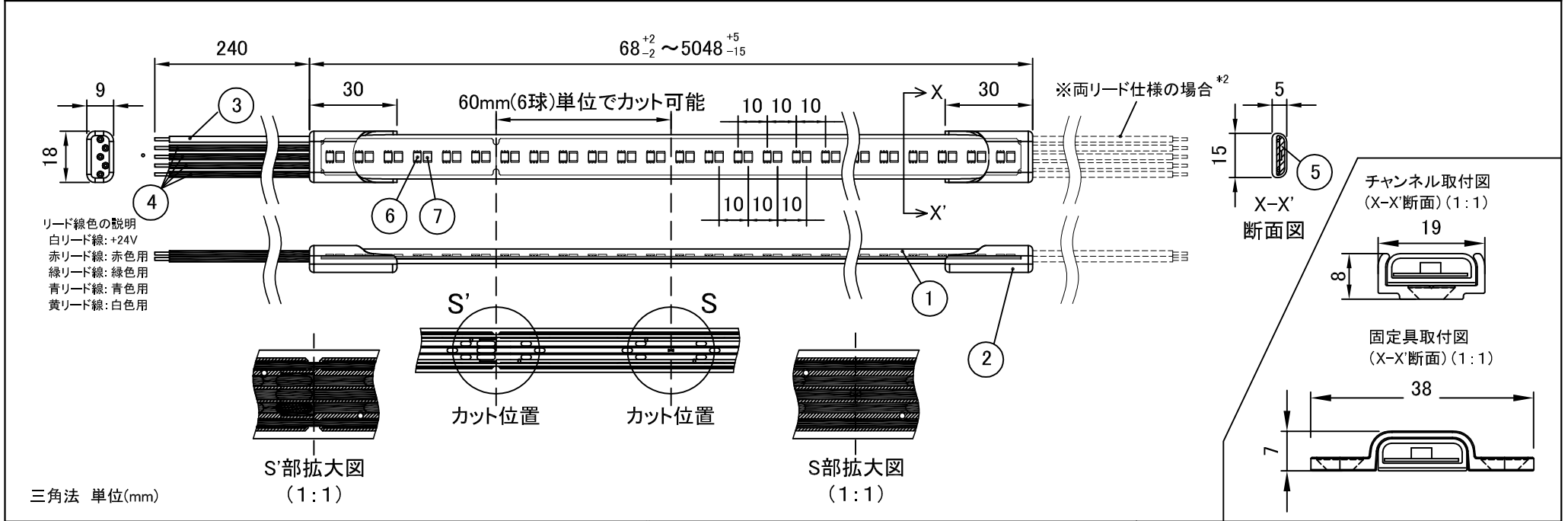


製品名	フルカラーテープライト (RGBWタイプ)	TL10-090AM□□K	尺度	1: 2 (A4)
-----	-----------------------	---------------	----	-----------



仕様		姿図	施工補助部材		
器具品番 *1	TL10-090AM□□K				
器具長	68 mm ~ 5048 mm		直線チャンネル ※樹脂(PC)、長さ1m FJS00-22		
器具重量	115 g/m		固定具 (曲面施工用) ※樹脂(PC)、1mあたり5個使用 KATL-S		
入力電圧	DC24V ±1% ※弊社指定の電源をご使用下さい。		端末処理キット ※(接着剤/透明(10ml)、エンドキャップ4個入り) KTFT-C		
消費電力	15W/m		7	白LED	
発光色	赤、緑、青、白、及びそれらの合成色		6	フルカラーLED	
白LEDの色温度	2800K, 5000K		5	充填剤	シリコン クリア色
全光束	赤:140lm/m / 緑:270lm/m / 青:60lm/m / 白:420lm/m(2800K), 500lm/m(5000K)		4	リード線(V-)/緑、青、赤、黄	RSF電線 線径: 0.8mm
指向角2θ _{1/2}	115°		3	リード線(V+)/白	RSF電線 線径: 0.8mm
使用温度	-10 ~ 50°C ※水中使用不可。		2	エンドキャップ	シリコン クリア色
使用環境	屋内/屋外 (IP67 耐塵防浸形)		1	ケース	シリコン クリア色
最小曲半径	R30mm (光軸垂直方向) ※光軸水平方向への曲げは不可。		部品名 材料 備考		
最大直列連結長	10.1m (5048mm × 2本) 以内		設計	製図	検図
備考	*1 品番内の“□□”には白LEDの色温度の上2桁があてはまります。 *2 標準は片リード仕様です。両リード仕様は特注品となります。 *3 5108mm ~ 10088mm は特注品として対応可能です。	山口	山口	江藤	木森
		2016.8.29	2020.5.12	2020.5.12	2020.5.12

本図面に記載の内容は改良その他により予告なく変更になる場合があります。予めご了承ください。