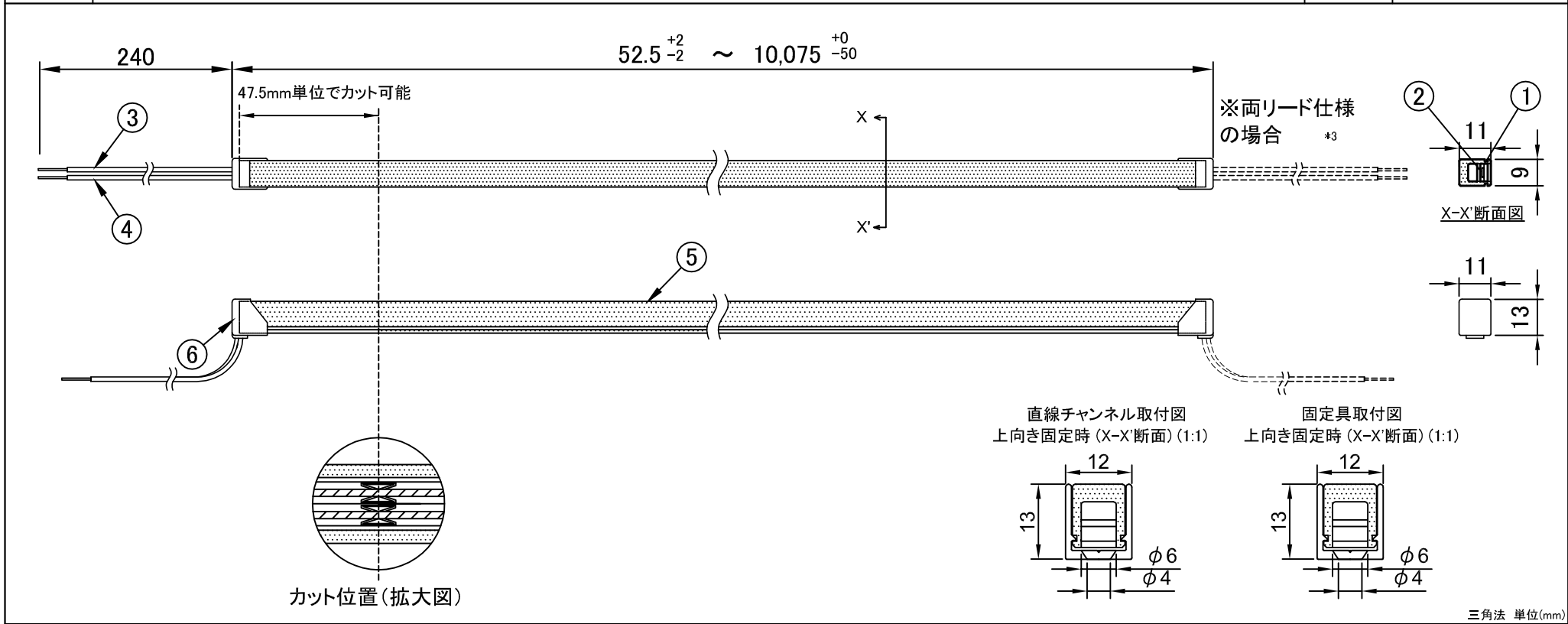
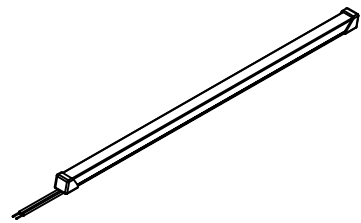


製品名	テープライトスリムディフューザー	尺度	1:2 (A4)
-----	------------------	----	----------



三角法 単位(mm)

仕様		8	姿図		
製品品番	2200K~5000K:TLSD-□□K *1	単色カラー:TLSD-□ *2	7		
製品長	52.5mm ~ 10,075mm	52.5mm ~ 10,075mm	6	エンドキャップ	シリコーン 乳半
製品重量	130g/m	130g/m	5	ケース	シリコーン 乳半
入力電圧	DC24V	DC24V	4	リード線(V-)	被覆:シリコーン AWG24 黒色
消費電力	8W/m	12W/m	3	リード線(V+)	被覆:シリコーン AWG24 赤色
色温度	2200K, 2500K, 2800K, 3000K, 3500K, 4000K, 5000K	赤, 青	2	FPC基板	基材:ポリイミド
全光束	320~410lm/m (2200K:170lm/m)	赤:170lm/m, 青:90lm/m	1	LEDチップ	
指向角2θ <sub>1/2</sub>	110°			部品名	材質
使用温度	-10 ~ 50°C				備考
使用環境	屋内/屋外(IP67 耐塵防浸形)			施工補助部材	
最小曲げ半径	R150mm(光軸垂直方向) ※光軸水平方向への曲げは不可。		1	直線チャンネル(アルミ): FAS00-01TSD	
最大直列連結長	10.1m (10,075mm)		2	固定具(アルミ)5個入り: KATSD-HA	初版
備考	*1 品番内の“□□”には色温度の上2桁が当てはまります。		3	端末処理キット(エンドキャップ4個入り): KTTLS-D-C	改版
	*2 品番内の“□□”には赤色:R、青色:Bが当てはまります。 ※黄色:Yは特注品となります。		4		承認
	*3 標準は片リード仕様です。 両リード仕様は特注品となります。		5		山口
					2020.12.4
					2021.12.21
					2021.12.21



本図面に記載の内容は改良その他により予告なく変更になる場合があります。予めご了承ください。

エイトックス株式会社

Ver 211221