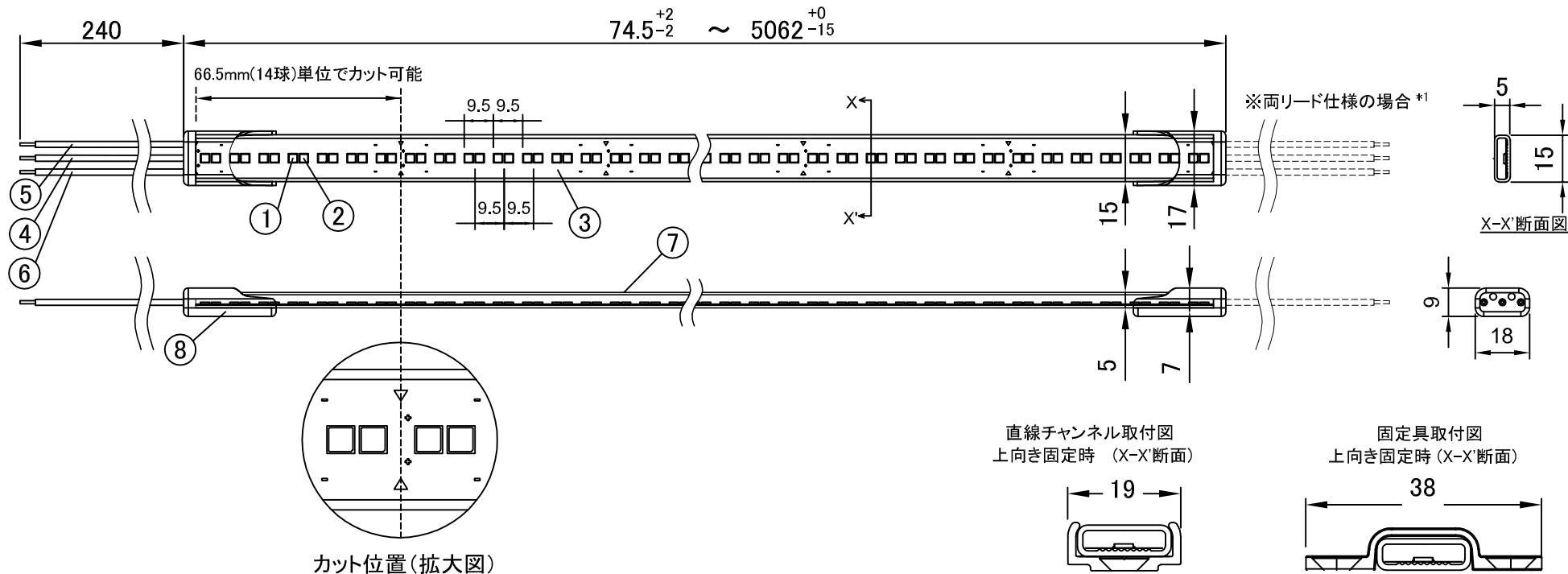


製品名	テープライトデュオ	尺度	1:2 (A4)
-----	-----------	----	----------



三角法 単位(mm)

仕様		8	エンドキャップ	シリコン	透明	姿図			
製品品番	TL-TU	7	ケース	シリコン	透明				
製品長	74.5mm ~ 5062mm	6	リード線(2200K用V-)	被覆:シリコン	AWG20 黄色				
製品重量	130g/m	5	リード線(6000K用V-)	被覆:シリコン	AWG20 白色				
入力電圧	DC24V	4	リード線(V+)	被覆:シリコン	AWG20 赤色				
消費電力	Max. 17W/m (2200K点灯時:9W/m、6000K点灯時:8W/m)	3	FPC基板	基材:ポリイミド					
色温度	2200K ~ 6000K	2	LEDチップ(6000K)						
全光束	Max. 1950lm/m (2200K点灯時:920lm/m、6000K点灯時:1030lm/m)	1	LEDチップ(2200K)						
指向角2θ _{1/2}	115°	部品名			材質				備考
使用温度	-10 ~ 50°C	施工補助部材							
使用環境	屋内/屋外(IP67 耐塵防浸形)	1	直線チャンネル(樹脂): FJS00-22						
最小曲げ半径	R60mm(光軸垂直方向) ※光軸水平方向への曲げは不可。	2	固定具(透明PC(難燃)5個入り): KATL-S						
最大直列連結長	5m (5062mm)	3	端末処理キット(エンドキャップ4個入り): KTFT-C						
備考	*1 標準は片リード仕様です。両リード仕様は特注品となります。	4							
		5							
						初版	改版	承認	
						山口	山口	木森	
						2022.1.21	2022.2.18	2022.2.18	

本図面に記載の内容は改良その他により予告なく変更になる場合があります。予めご了承ください。

エイトックス株式会社

Ver 220218