

# LEDロッドライト24 取扱説明書

このたびは、「LEDロッドライトDC24Vタイプ」をお買い求めいただき、誠にありがとうございます。ご使用前に本取扱説明書を熟読していただき、正しく安全に施工取付けを行って下さい。

## 警告

- 本製品はDC24V専用です。定格外の電圧を入力しないで下さい。発煙・発火の原因となります。
- 屋内用です。直射日光のあたる場所でのご使用はできません。防水構造ではありませんので、水周りでのご使用はできません。火災感電の原因となります。
- 腐食性ガスの発生する場所では、火災・感電の原因となりますので、ご使用できません。
- 製品に異常が発生した場合は、ただちに電源を切り販売店・工事店にご相談下さい。

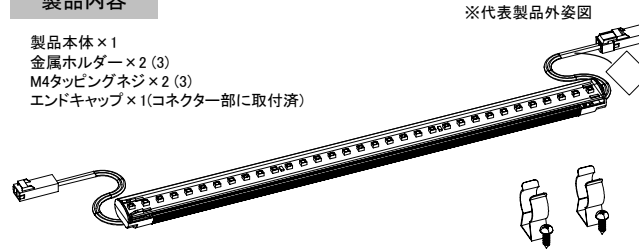
## 注意

- 取付け、取外しは電源を切った状態で行って下さい。
- 点灯状態の発光部を直視しますと目を傷めることがありますので、十分ご注意下さい。
- 密閉器具内にてお使いいただく場合、-10～40 以内に収まるような施工構造にして下さい。
- 分解・改造にあたる行為が発生した場合は、保証対象ではありません。
- 静電気はLED破損の原因になりますので、ご注意下さい。
- LEDの特性上、個々のLEDの発色に若干のバラつきがありますので、ご容赦願います。
- 推奨品以外の電源をご使用の場合、出力電圧が24.0V以上であるか確認して下さい。出力電圧が24.0Vを大幅に下回る電源の場合、周囲温度環境やその他の影響により、灯具本来の性能を発揮できず、明るさが低下することがありますのでご注意下さい。
- 電源は、定格出力の80%以内でご使用下さい。

## 仕様

### 製品内容

製品本体×1  
金属ホルダー×2(3)  
M4タッピングネジ×2(3)  
エンドキャップ×1(コネクタ部に取付済)



※代表製品外姿図

付属のネジは木材用です。  
CV46-120タイプはホルダー・ネジが3個付属します。

### 共通仕様

定格電圧	DC24V
発光色	白色(W) / 電球色(L)
色温度	4500K / 2700K
使用環境	-10～40℃ 屋内
サイズ	W20 × H17 × L mm
トップカバー	透明

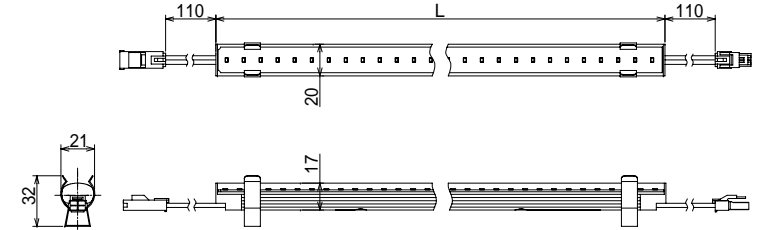
### 個別仕様

品番	消費電力	L寸法	重量
CV46-030AW-21 / 030AL-22	7 W	300 mm	85 g
CV46-030AL-23	4 W		
CV46-060AW-21 / 060AL-22	14 W	597 mm	160 g
CV46-060AL-23	8 W		
CV46-090AW-21 / 090AL-22	21 W	894 mm	240 g
CV46-090AL-23	12 W		
CV46-120AW-21 / 120AL-22	28 W	1191 mm	315 g
CV46-120AL-23	16 W		

### オプション

品名	品番	備考
電源コード1.5m	WCYL-1.5S	電源一灯体間の連結用
電源コード2.5m	WCYL-2.5S	
電源 75W	SPLFA75F-24	
電源 150W	SPLFA150F-24	
電源<PSE>適合 50W	SSP50-24	
電源<PSE>適合 100W	SSP100-24	

## 寸法・外観



## メンテナンスについて

必ず電源を切った状態で行って下さい。  
本製品は、トップカバー部やエンド部にプラスチックを使用しています。埃や汚れを除去する際には、中性洗剤溶液を含ませた柔らかい布等で拭き上げて下さい。

## 保証

本製品の保証期間は納入後1年間です。

## サポート

本製品に関してご不明な点がございましたら、下記までお問い合わせ下さい。

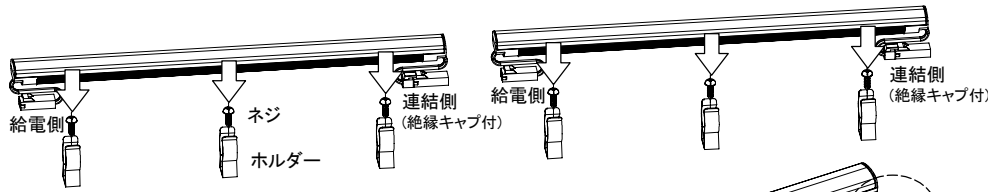
エイテックス株式会社 福岡本社  
〒812-0008 福岡県福岡市博多区東光2-3-20  
TEL : 092-414-8708 / FAX : 092-414-8709

# LEDロッドライト24 取扱説明書

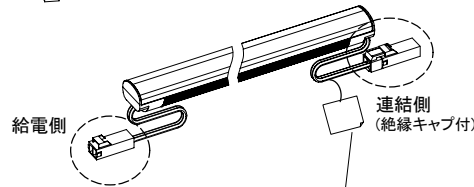
このたびは、「LEDロッドライトDC24Vタイプ」をお買い求めいただき、誠にありがとうございます。ご使用前に本取扱説明書を熟読していただき、正しく安全に施工取付けを行って下さい。

## 施工方法

①設置面にネジでホルダーを固定し、下図のようにコネクターの向きを合わせて灯体をホルダーに嵌め込む。

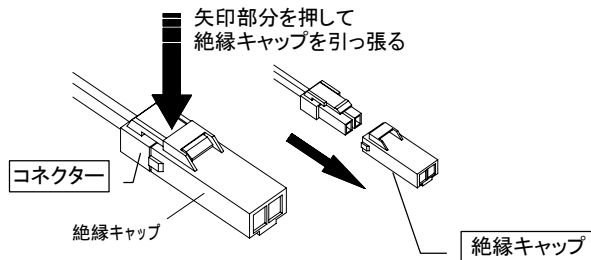


※灯体長が120cm以外はホルダー2個で固定する。



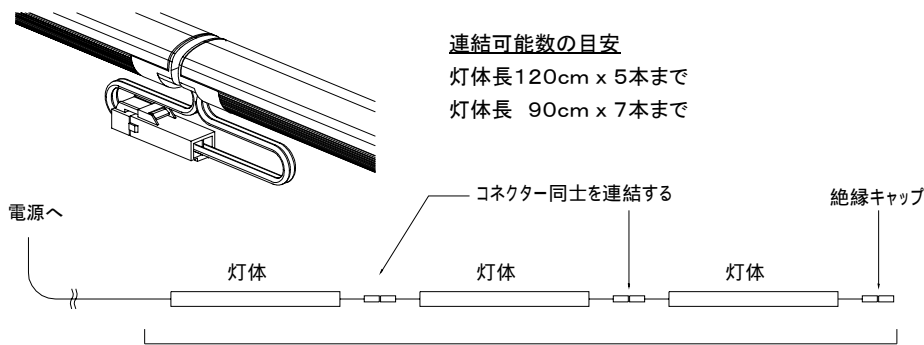
連結する場合は、連結側コネクターの絶縁キャップを取り外す。

連結しない場合は、絶縁キャップは取りつけたままにしておく。



絶縁キャップ  
取外し方法タグ

コネクタ(給電側-連結側)を連結する。



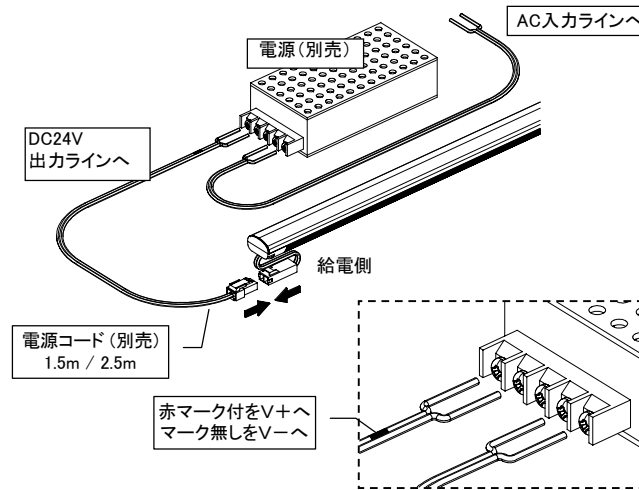
### 連結可能数の目安

灯体長 120cm x 5本まで

灯体長 90cm x 7本まで

直列連結は灯体寸法の和が最大で6.3m以内としてください。

④電源に接続する。(必ず電源は切った状態にすること。)



※表記以外の電源を使用する場合は、定格出力の80%以内でご使用下さい。

※電源-灯体間距離が2.5m以上の場合、電源コード(別売)は使用できません。下記を参考に、電源コードの代わりに配線を準備して下さい。

配線を準備する場合は、電源につながる灯体の給電側コネクタをカットし、結線して下さい。

灯体連結長	電源-灯体間距離				
	~3m	3~6m	6~10m	10~15m	15~20m
6.3m (120cm x 5本)	1.25sq/2芯	2.0sq/2芯	3.5sq/2芯	5.5sq/2芯	
3.6m (120cm x 3本)	1.25sq/2芯		2.0sq/2芯	3.5sq/2芯	5.5sq/2芯

⑤電源に給電し、点灯の確認と本体を回転させて配光の調整をする。

※ 調光器を接続して使用する場合、調光器の取扱説明書を参照して下さい。

### オプション電源と接続本数の目安

灯体品番末尾が-21 / -22 の場合

電源出力	120cm	90cm
50W	1本	2本
75W	2本	3本
100W	3本	4本
150W	4本	6本

灯体品番末尾が-23 の場合

電源出力	120cm	90cm
50W	2本	3本
75W	4本	5本
100W	5本	7本
150W	8本	10本