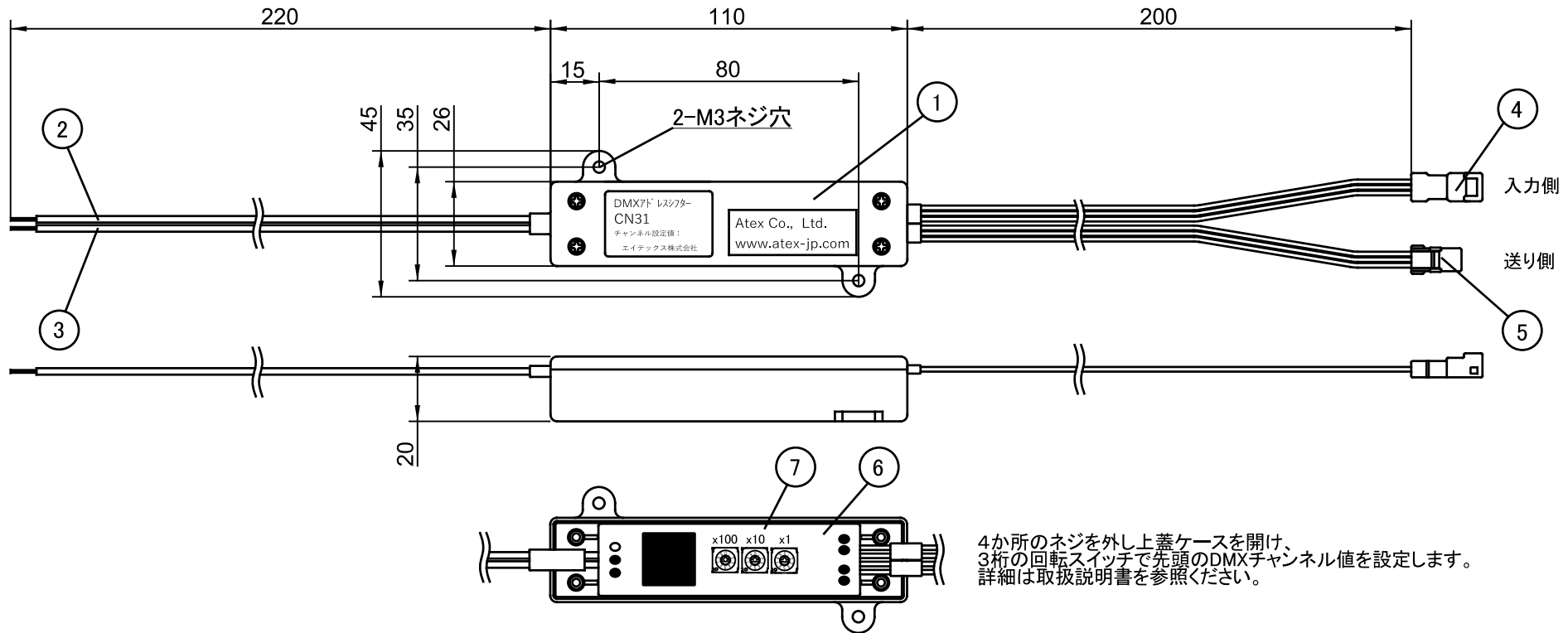
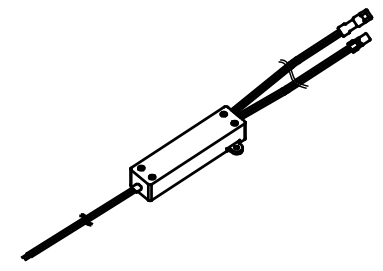


製品名	DMXアドレスシフター	尺度	1:2 (A4)
-----	-------------	----	----------



三角法 単位(mm)

仕様		8	姿図		
製品品番	CN31	7	回転スイッチ	3桁	
製品寸法	W26mm x L110mm x H20mm (固定用穴部除く)	6	基板		
取付穴	M3用 x 2穴	5	DMX信号送りケーブル	被覆:シリコーン	防水コネクタ (JWPFシリーズ 3pin) 白
製品重量	約50g	4	DMX信号入力ケーブル	被覆:シリコーン	防水コネクタ (JWPFシリーズ 3pin) 白
入力電圧	DC24V (*1)	3	リード線 (V-)	被覆:シリコーン	ライカル (RSF) 電線 AWG20 黒
消費電力	0.5W	2	リード線 (V+)	被覆:シリコーン	ライカル (RSF) 電線 AWG20 赤
調光信号規格	DMX512規格準拠	1	本体ケース	AES樹脂	黒色
適合DMXコントローラ	DMX512規格に準拠したDMXコントローラ ※推奨機種は弊社営業までお問い合わせください。		部品名	材質	備考
DMXチャンネル	先頭のDMXチャンネル値を回転スイッチで設定 (最大チャンネル値:512) ご希望により、DMXチャンネル値を設定した状態で出荷致します。		部品名 施工補助部材		
使用温度	-10 ~ 50°C	1			
使用環境	屋内 (*2)	2			
備考	*1 特注にてDC5V入力仕様の対応が可能です。 弊社営業までお問い合わせください。	3			
	*2 特注にて屋外仕様の対応が可能です。 弊社営業までお問い合わせください。	4			
	DMXコントローラを使用する場合は、事前にマッチングテストを行ってください。	5			
			初版	改版	承認
			江口	川崎	谷水
			2022.9.8	2025.5.9	2025.5.9



本図面に記載の内容は改良その他により予告なく変更になる場合があります。予めご了承ください。

エイテックス株式会社

Ver250509