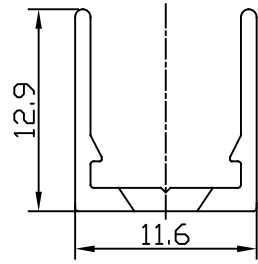
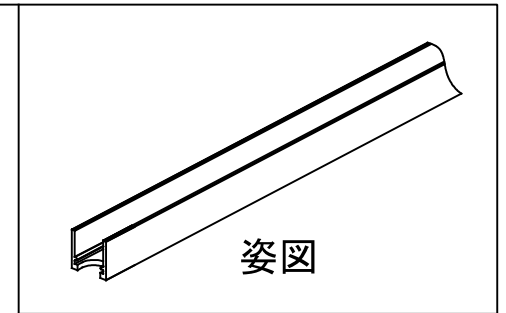


一般公差		
断面方向	6以下	±0.5
	6から 15以下	±0.6
	15から30以下	±0.7
長手方向	120以下	±1.2
	120から 400以下	±1.5
	400から1000以下	±3.0

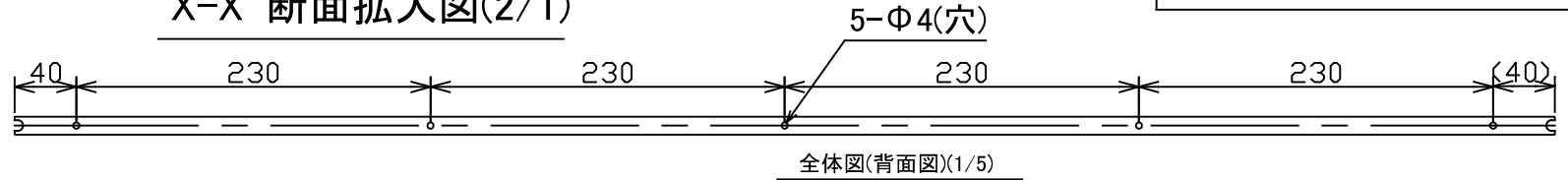


X-X' 断面拡大図(2/1)

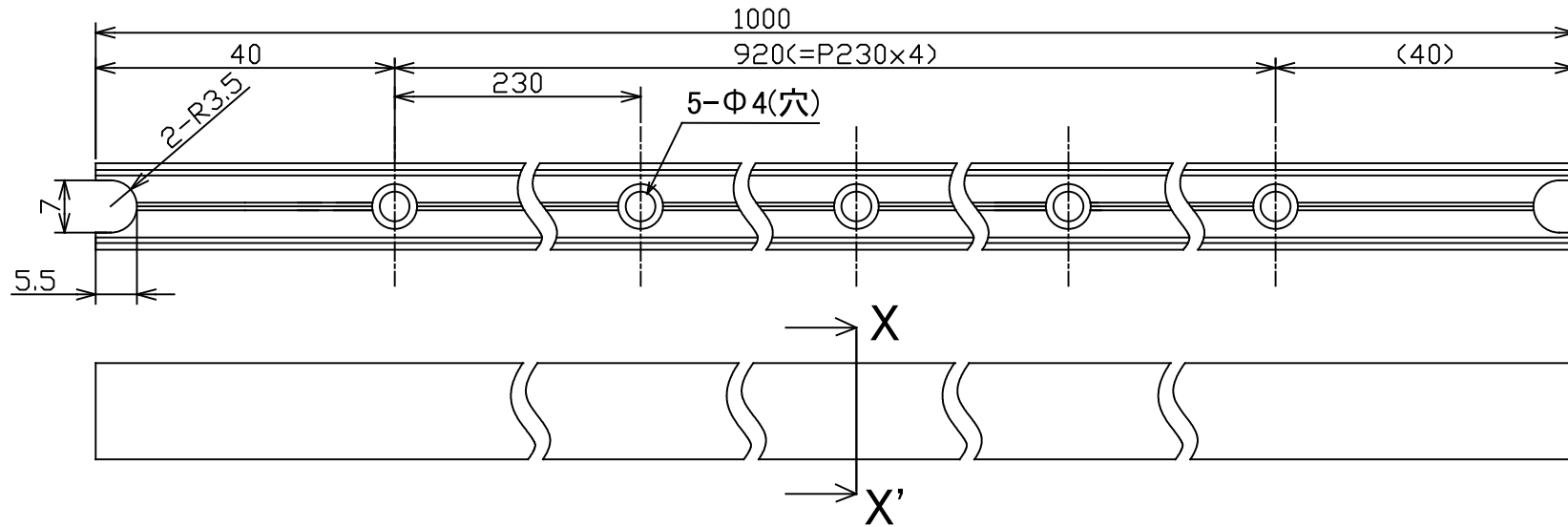


姿図

公差は25°Cでの値です。



全体図(背面図)(1/5)



施行時の注意

- ①壁等に垂直方向(鉛直)に取り付ける場合は最下端に適切なL字金具を用いて灯具が滑り落ちないようにしてください。リード線を噛みこまない様に注意してください。
- ②固定はネジ留めで確実に行ってください。
- ③ネジは付属しておりません。取り付け対象に合わせて市販のネジをご用意ください。

ネジの推奨例)

木部に固定する場合: 木ネジ(呼び径3.1、皿頭)

アルミニウム		1	アルマイト処理	
材質・寸度		数量	処理 / 加工	
仕様	重量:111g			機種名
				テープライトスリムディフューザー
尺度	初版	改版	承認	部品名
1:1 (A4 サイズ)	山口	坂元	谷水	直線チャンネル
				部品品番
				FAS00-01TSD