

カラーシリコンライトα 取扱説明書

保管用 **atex**

このたびは、「カラーシリコンライトα」をお買い求めいただき、誠にありがとうございます。ご使用前に本取扱説明書を熟読していただき、正しく安全に施工して下さい。

警告

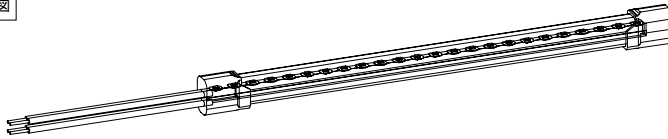
- 本製品は**DC24V専用**です。定格外の電圧を入力しないで下さい。
AC100Vを印加した場合は本体が壊れ、発煙・発火の原因となります。
- 製品本体には**直接ネジの打ち込みはできません**。故障・感電・火災の原因となります。取付方法の項をご確認下さい。
- 製品本体のエンド部は曲げたり引っ張ったりしないで下さい。
絶縁性や防水性が著しく低下する可能性があります。
- 本製品は防滴仕様です。常時水の掛かる場所や水中ではご使用になれません。その様な場所でお使いの場合、防水や水中仕様の器具内に収めてご使用下さい。
- 塩害の影響を受ける場所では、施工環境に応じて(重)耐塩仕様の器具内に収めてご使用下さい。
- 腐食性ガスの発生する場所では、火災・感電の原因となりますので、ご使用になれません。

注意

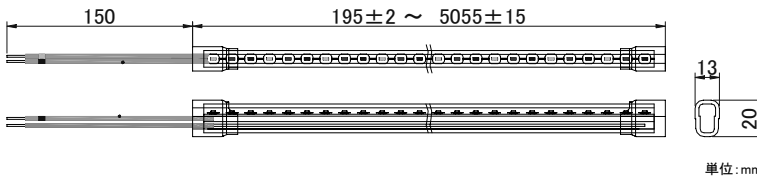
- 取付け、取外しは必ず電源を切ってから行って下さい。
- 本製品を下向きに固定する場合は必ずオプション品のチャンネルと固定具を組み合わせてご使用下さい。両面テープのみでは経年劣化による落下等の危険性があります。
- 点灯状態の発光部を直視しますと目を傷めることがありますので、十分ご注意下さい。
- 密閉器具内にてお使いいただく場合、空間温度が-10～50℃以内に収まるような施工構造して下さい。
- 静電気はLED破損の原因となりますので、ご注意下さい。
- LEDの特性上、個々のLEDの発色に若干のバラつきがありますので、ご容赦願います。
- 製品の最小曲半径はR30mm(長さ方向)です。
また、縦方向の曲げはできません。故障の原因となりますので、必ずお守り下さい。

製品仕様

姿図



2D図



単位:mm

項目	カラーシリコンライトα
品番	GL10-90A1M-01
入力電圧	DC24V
消費電力	20W/m (RGB100%点灯時)
カット単位	180mm (18球単位) でカット加工可能
発光色	赤・緑・青 及び それらの合成色
使用環境	屋内・屋外 -10～50℃ (防滴・防塵仕様)
外形	W 9(13)×H 16(20)×L mm ()内は端部寸法
重量	160g/m
最小曲半径	R30mm (長さ方向) ※縦方向曲げ禁止
付属品	端部処理用エンドキャップ1個・接着剤
光源	発光ダイオード(LED)
光源ピッチ	10mm

※端部処理用エンドキャップ及び、接着剤は、特注仕様品などには同梱しない場合があります。

製品保証について

- 本製品の保証期間は納入後1年間です。
但し、分解・改造した場合は保証の対象になりません。
- 現場にてやむを得ないカット加工が発生した場合において、それに起因する不具合については保証の対象外となります。

お問い合わせ先

- 本製品についてご不明な点がございましたら、弊社の営業担当もしくは下記までご連絡いただきますようお願いいたします。

エイテックス株式会社

〒812-0008

福岡県福岡市博多区東光2-3-20

TEL 092-414-8708 FAX 092-414-8709

URL <http://www.atex-jp.com>

施工補助部材(オプション)

品名	品番	備考
直線チャンネル	FAS00-01S	アルミチャンネルC型 / L=1000mm
曲線チャンネル	FAC10-01S	アルミチャンネルC型 / L=1000mm
固定具	FJB30-01	固定時用補助部材

専用調光ドライバ(オプション)

品名	品番	備考
DMXレシーバ	CC13-02	別途、市販のコントローラが必要です

推奨電源(オプション)

メーカー	品番	接続可能長さ / 備考
コーセル	SPLFA100F-24	5mまで / 屋内用
コーセル	SPLFA150F-24	7.5mまで / 屋内用
長野日本無線	SSP50-24	2.5mまで / 屋外用
長野日本無線	SSP100-24	5mまで / 屋外用

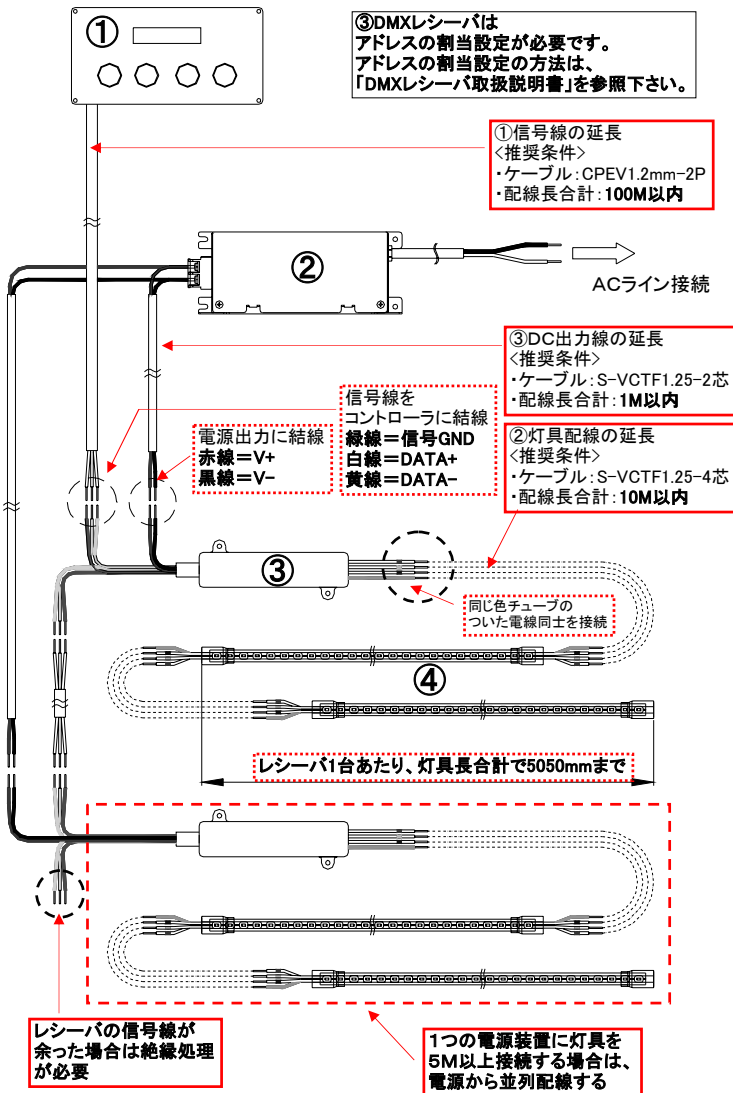
※推奨電源以外をお使いの場合、必ず過電流・過電圧保護機能付電源と組み合わせてご使用下さい。

カラーシリコンライトα 取扱説明書

保管用 **atex**

このたびは、「カラーシリコンライトα」をお買い求めいただき、誠にありがとうございます。ご使用前に本取扱説明書を熟読していただき、正しく安全に施工して下さい。

配線方法 下記の配線例は、DMXレシーバ(オプション)を使用した場合です。市販の調光システムを使用される場合は、その説明書に従い施工して下さい。



施工の前に



AC100V厳禁

灯具やレシーバに直接AC100Vを入力すると一瞬で故障します

【配線例】市販コントローラとDMXレシーバを組み合わせた場合
左図を参考に、それぞれの部材を結線処理してください。

構成部品一覧

- ① 市販コントローラ
- ② DC24V電源装置
- ③ DMXレシーバ(CC13-02)
- ④ カラーシリコンライトアルファ (灯具本体)

※ ①市販コントローラは、③DMXレシーバとの適合確認がとれた製品のみ使用できます。

灯具の接続について

本製品は、長さが195~5055mmまであり、直列連結は5055mmまで可能です。但し、調光システムの仕様により接続できる負荷容量が変わりますので、詳しくは調光システムの仕様をご確認下さい。それ以上連結する必要がある場合は左図のように、並列接続して下さい。(電源は連結する製品の消費電力以内として下さい)

電源装置は接続する灯具長さに応じて適切なものをご使用下さい。

参考:

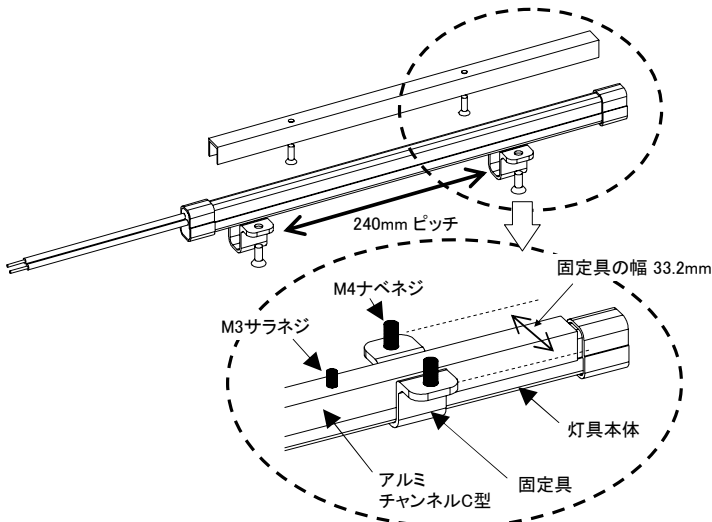
カラーシリコンライトαの消費電力は20ワット/mです。(RGB100%点灯時)

5M使用する場合は、5M×20ワット=100ワット出力の24V電源装置が必要です。

- 信号線(CPEV線)のシールドは接地処理して下さい。
- 信号線は動力ラインなどの強電線から十分に距離を離して下さい。また、同じ配管に入れたり結束しないで下さい。
- 信号線を100M以上延長する必要がある場合はリピータに(信号増幅器)の設置が必要です。

取付方法

天面固定時(アルミチャンネル(別売)+固定具(別売))を使用して固定して下さい



手順

- ① 取付面にアルミチャンネルをM3サラネジで固定します。
- ② チャンネルの溝へ本体をゆっくりと押し込みます。
- ③ 固定具を噛ませてM4ナベネジで固定します。(固定具の取付け間隔 推奨:240mmピッチ)



施工の都合上、灯具の長さを短くする必要がある場合、本製品は、カット加工が可能です。

別紙「端末処理」項を熟読の上、必要に応じてカット加工および端末処理を行って下さい。



カット加工において、カット位置を誤ると不点灯が発生する原因となりますのでご注意下さい。

このたびは、「カラーシリコンライトα」をお買い求めいただき、誠にありがとうございます。ご使用前に本取扱説明書を熟読していただき、正しく安全に施工して下さい。

重要



加工方法を誤ると不点灯が発生します

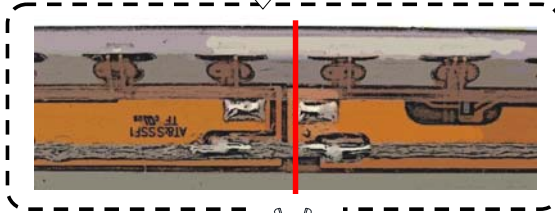
端末加工

1. 本製品は、端面(リード線付)から18球の倍数でカット加工が可能です。

18球の倍数でカット可能



18球の倍数部分 拡大図



正

パターンがつながっている状態



赤線位置でカットする



斜めにならないように
カットして下さい。

❌ 誤

下図のようにカットすると不点灯が発生します



パターンを断線している状態



2. カット加工後に付属のエンドキャップを装着します。

