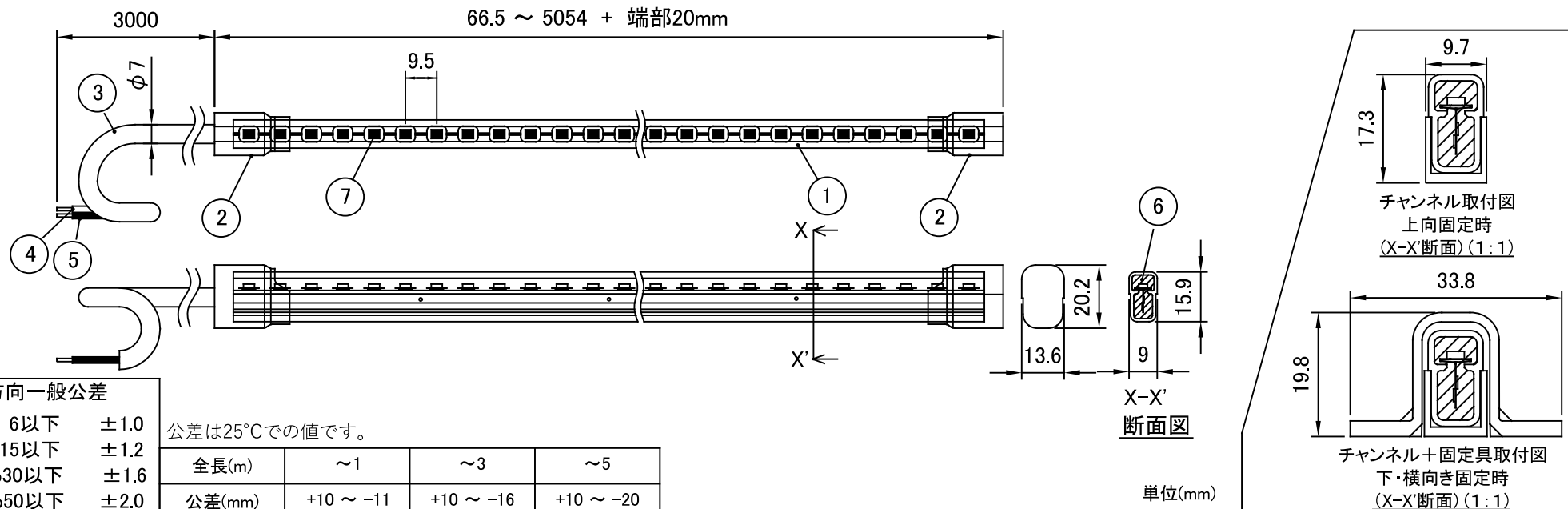


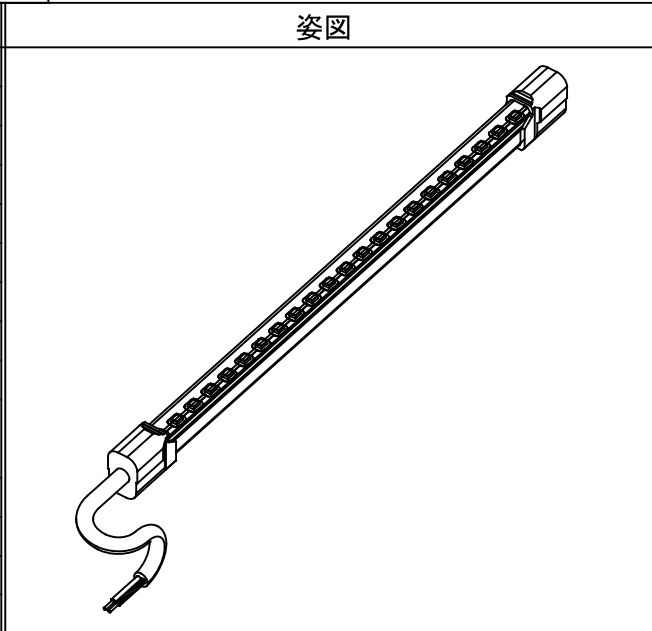
製品図	防湿形シリコンライトα(9.5mmピッチ)	GLMP-□□K	尺度	1:2 (A4)
-----	-----------------------	----------	----	----------



断面方向一般公差
公差は25°Cでの値です。

6以下	±1.0	全長(m)	~1	~3	~5
6から15以下	±1.2	公差(mm)	+10 ~ -11	+10 ~ -16	+10 ~ -20
15から30以下	±1.6				
30から50以下	±2.0				

仕様	
器具品番*1	GLMP-□□K
器具長	66.5 mm ~ 5054 mm + 端部20mm
器具重量	本体:160 g/m ケーブル(3m):180g
入力電圧	DC24V 消費電力 10 W/m (2200Kのみ 8W/m)
色温度(K)	2200 2500 2800 3000 3500 4000 5000
全光束(lm/m)	770 820 940 930 1110 1130 1210
演色性(Ra)	85 84 84 84 87 87 87
指向角2θ _{1/2}	120°
周囲温度湿度	5 ~ 35°C、95%RH
使用環境	屋内/屋外 (IP67MP 耐塵防浸形+防湿形) ※水中使用不可。温泉地使用可否については問合せ下さい。
最小曲半径	R60mm (光軸水平方向) ※光軸垂直方向への曲げは不可
最大直列連結長さ	5m (5054 mm + 端部長)
備考	*1 品番内の“□□”にはLEDの色温度の上2桁が当てはまります。 サウナ等、常時高温多湿環境下では使用できません。



施工補助部材			
		曲線チャンネル ※アルミ、長さ1m FAC10-01S	
		直線チャンネル ※アルミ、長さ1m FAS00-01S	
		固定具(4個入) 器具落下防止用 KAGL-S	
7	LED		
6	充填剤	シリコーン	クリア色
5	リード線(V-)/黒		
4	リード線(V+)/白		
3	ビニルキャブタイヤコート	0.75sq x 2C / 3m	黒色
2	エンドキャップ	シリコーン	乳半色
1	ケース	シリコーン	クリア色
	部品名	材料	備考
	初版	改版	承認
	橋本	中島	谷水
	2024.02.16	2025.5.13	2025.5.13

本図面に記載の内容は改良その他により予告なく変更になる場合があります。予めご了承ください。