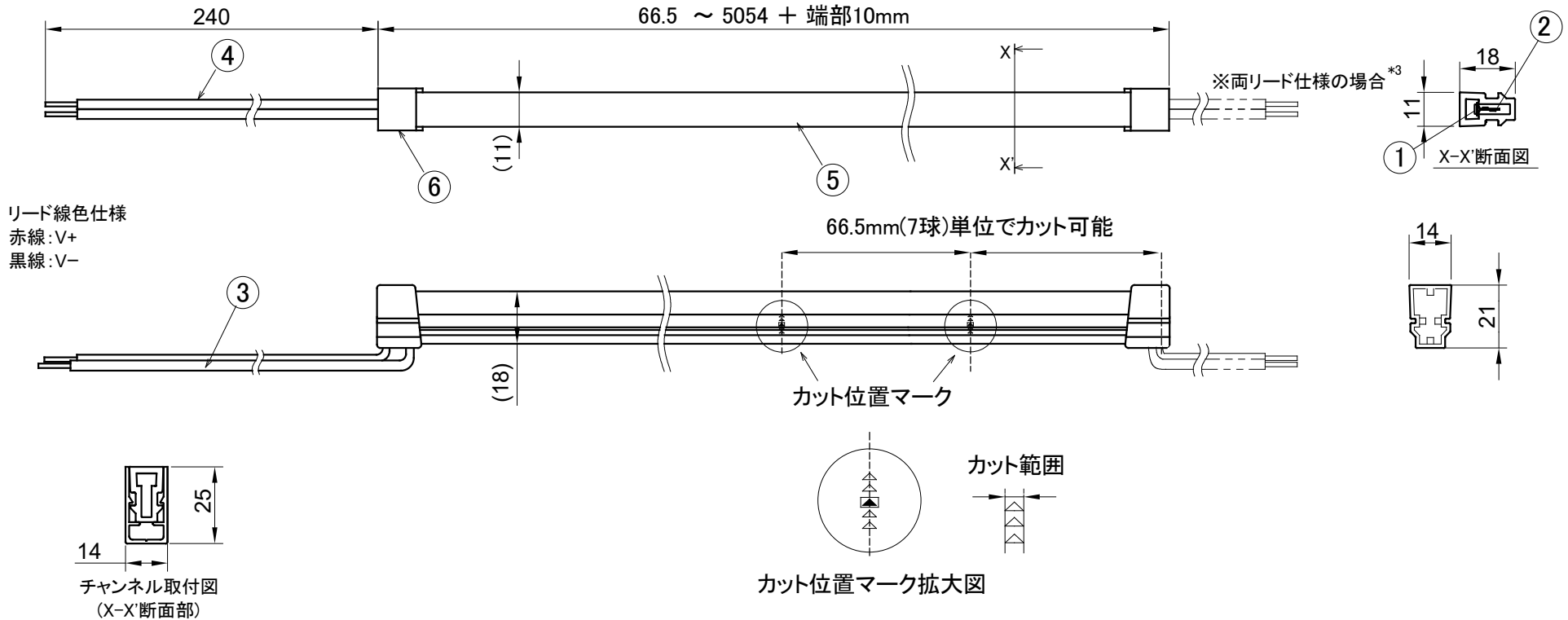


製品名	シリコンライト α (GL-□□K、GL-□)	尺度	1:2 (A4)
-----	--------------------------------	----	----------



三角法 単位(mm)

仕様		8	姿図						
製品番号	GL-□□K *2	GL-□ *3	7						
製品長	66.5mm ~ 5054mm + 端部10mm	66.5mm ~ 5054mm + 端部10mm	6				エンドキャップ	シリコン	半透明
製品重量	180 g/m	180 g/m	5				ケース	シリコン	透明
入力電圧	DC24V ※弊社推奨の電源をお使いください。	DC24V ※弊社推奨の電源をお使いください。	4				リード線(V-)	被覆:シリコン	AWG20 黒色
消費電力	10 W/m (2200Kのみ 8W/m)	GL-R:8W/m GL-B:10W/m	3				リード線(V+)	被覆:シリコン	AWG20 赤色
色温度	2200K, 2500K, 2800K, 3000K, 3500K, 4000K, 5000K	GL-R:赤、GL-B:青	2				FPC基板	基材:ポリイミド	
全光束	590 ~ 870 lm/m	赤:240lm/m 青:160lm/m	1				LEDチップ		
指向角 $2\theta_{1/2}$	120°						部品名	材質	備考
使用温度	-10 ~ 50°C						施工補助部材		
使用環境	屋内/屋外 (IP67 耐塵防浸形) ※水中使用不可						1	直線チャンネル (アルミ): FAS00-01GD	
最小曲げ半径	R60 mm (光軸水平方向) ※光軸垂直方向への曲げは不可。			2	曲線チャンネル (アルミ): FAC20-01GD				
最大直列連結長	10.1m(5054mm x 2本 + 端部長)			3	端末処理キット (エンドキャップ4個入り): KTGL2-C				
備考	*1 標準は片リード仕様です。両リード仕様は特注品となります。			4					
	*2 品番内の"□□"には色温度の上2桁があてはまります。			5					
	*3 品番内の"□"には赤色:R、青色:Bがあてはまります。 ※黄色:Yは特注品となります。								
						初版	改版	承認	
						橋本	橋本	山口	
						2021.06.16	2023.07.14	2023.07.14	

本図面に記載の内容は改良その他により予告なく変更になる場合があります。予めご了承ください。