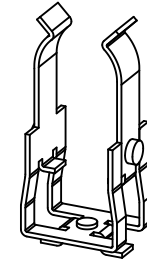
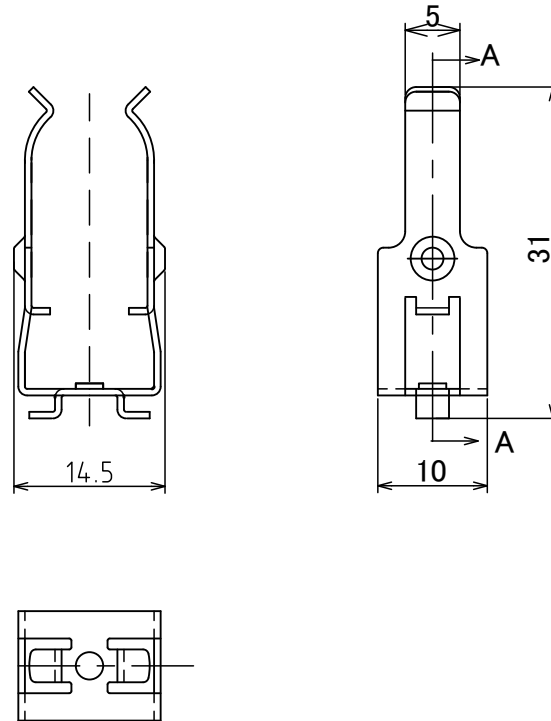


寸法公差: ±1

姿図



(補足事項)

- シリコンライトアルファ・ディフューザータイプ専用の固定ホルダーです。
部品5個入り。
- 以下の専用アルミチャンネルと組合せてご使用ください。
 - ・直線アルミチャンネル: FAS00-09D
 - ・曲線アルミチャンネル: FAC10-09D

		ステンレス鋼板										
		材質				数量	処理・加工					
仕様											機種	
											品番	KAGD-HM
尺度	2:1 A4	設計	坂元 '14.11.07	製図	柳瀬 '19.7.25	検図	山口 '19.7.25	承認	木森 '19.7.26	品名		ディフューザー用固定ホルダー