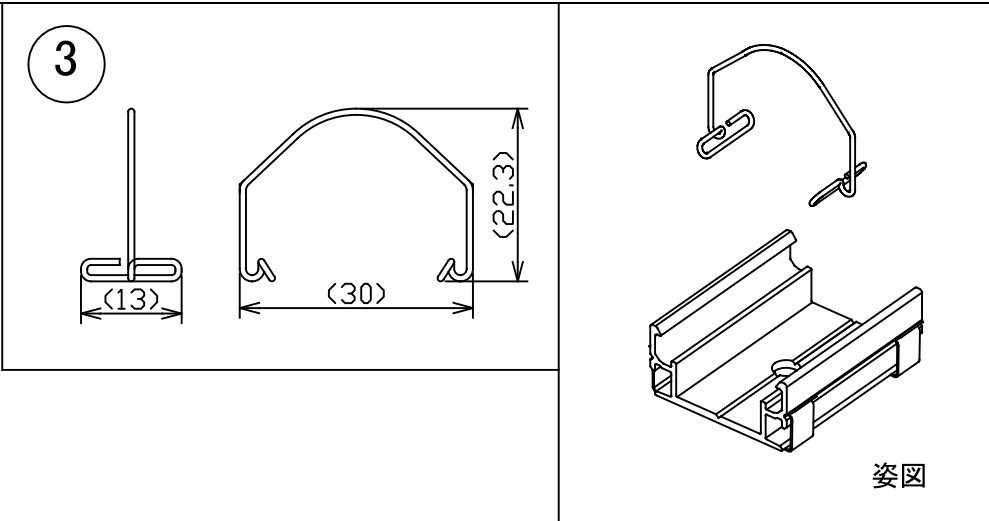
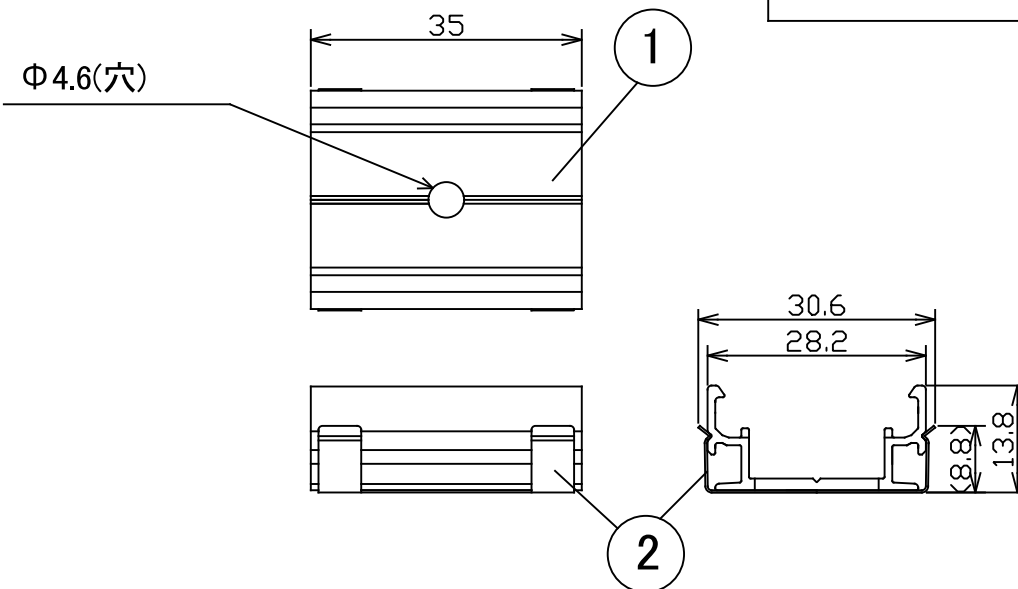


一般公差

6以下	±0.5
6から 15以下	±0.6
15から30以下	±0.8
30から50以下	±0.9

公差は25°Cでの値です。



施工時の注意:

1. テーブライト・ディフューザーを曲面に設置する場合に使用します。
本灯具専用の固定具です。他の器具に使用しないでください。
2. 天井や壁面へ灯具を取付ける場合、落下防止のため、
本固定具と組み合わせてご使用ください。
また取扱説明書の指示に従い、スプリングを使用して確実に
灯具を固定してください。
3. 固定はネジ止めで確実に行って下さい。
4. 灯具の最小曲げ半径は、垂直方向にR150mm以上としてください。
5. 壁面へ鉛直に取り付ける場合、取扱説明書の指示に従い最下部に
適切なL字金具を用い、灯具が滑り落ちないようにしてください。
リード線を噛み込まないように注意してください。
6. ネジは付属しておりません。市販のネジを使用してください。

ネジの推奨例)

木に固定する場合の推奨: 木ネジ(呼び径4.1、丸頭)

3	スプリング	5	ステンレスワイヤ
2	スプリングストッパー	5	ステンレス板
1	ホルダー	5	アルミニウム(アルマイト処理)
部品名称		数量	備考
RoHS対応 重量:9g/個 5個セット			機種名 テーブライト・ディフューザー
尺度	設計	製図	検図
1:1	坂元	坂元	坂元
(A4サイズ)	'17.5.11	'17.5.11	'25.3.3
			承認 谷水
			部品品番 KATD-HA