

製品仕様

製品番号	SHL-TU-29
製品サイズ	横: 290mm × 縦: 290mm × 厚さ: 1.5mm
製品重量	160g
電源電圧	DC24V
消費電力	最大6W (2000K点灯時: 3W、7500K点灯時: 3W)
色温度	2000K ~ 7500K
全光束	最大660 lm (2000K点灯時: 280 lm、7500K点灯時: 380 lm)
指向角 $2\theta_{1/2}$	115°
光拡散距離	60mm以上 (光拡散板により変動)
最小曲げ半径	R300mm
最大直列連結枚数	16枚
周囲温度湿度	-10°C ~ +50°C、45 ~ 85% RH
使用環境	屋内/屋外 (IP67 相当 ※水中使用不可)
備考	<ul style="list-style-type: none"> <li>• 並べて配置する場合の間隔は10mm以内にしてください。光拡散板までの距離が60mmの場合に間隔が10mmを超えると光の濃淡が自立ち多くなります。その場合には光拡散板までの距離を大きくしてください。</li> <li>• 事前に使用する光拡散板を確認し、光の濃淡が自立つ場合には光拡散板までの距離を大きくしてください。</li> <li>• ラミネートフィルムに空気泡や異物が入っていることがあります。製品の品質には影響ありません。</li> <li>• 待注カット 及び 重ね合わせに関しては弊社営業までお問い合わせください。</li> </ul>

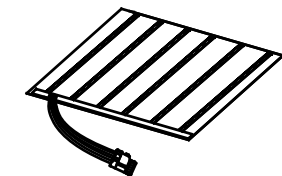
部品リスト

番号	部品名	材質	備考
⑨	取り付け用穴		M4ねじ用穴、13箇所
⑧	ラミネートフィルム		
⑦	封止シリコーン		白色
⑥	電源ケーブル	被覆: シリコーン	防水コネクタ (FWシリーズ 3ピン) 長さ250mm
⑤	LEDチップ (7500K)		
④	LEDチップ (2000K)		
③	FPC基板 (電源配線用)	基材: ポリイミド	
②	FPC基板 (LED配線用)	基材: ポリイミド	
①	ペースプレート	アルミ	ホワイ焼き付け塗装

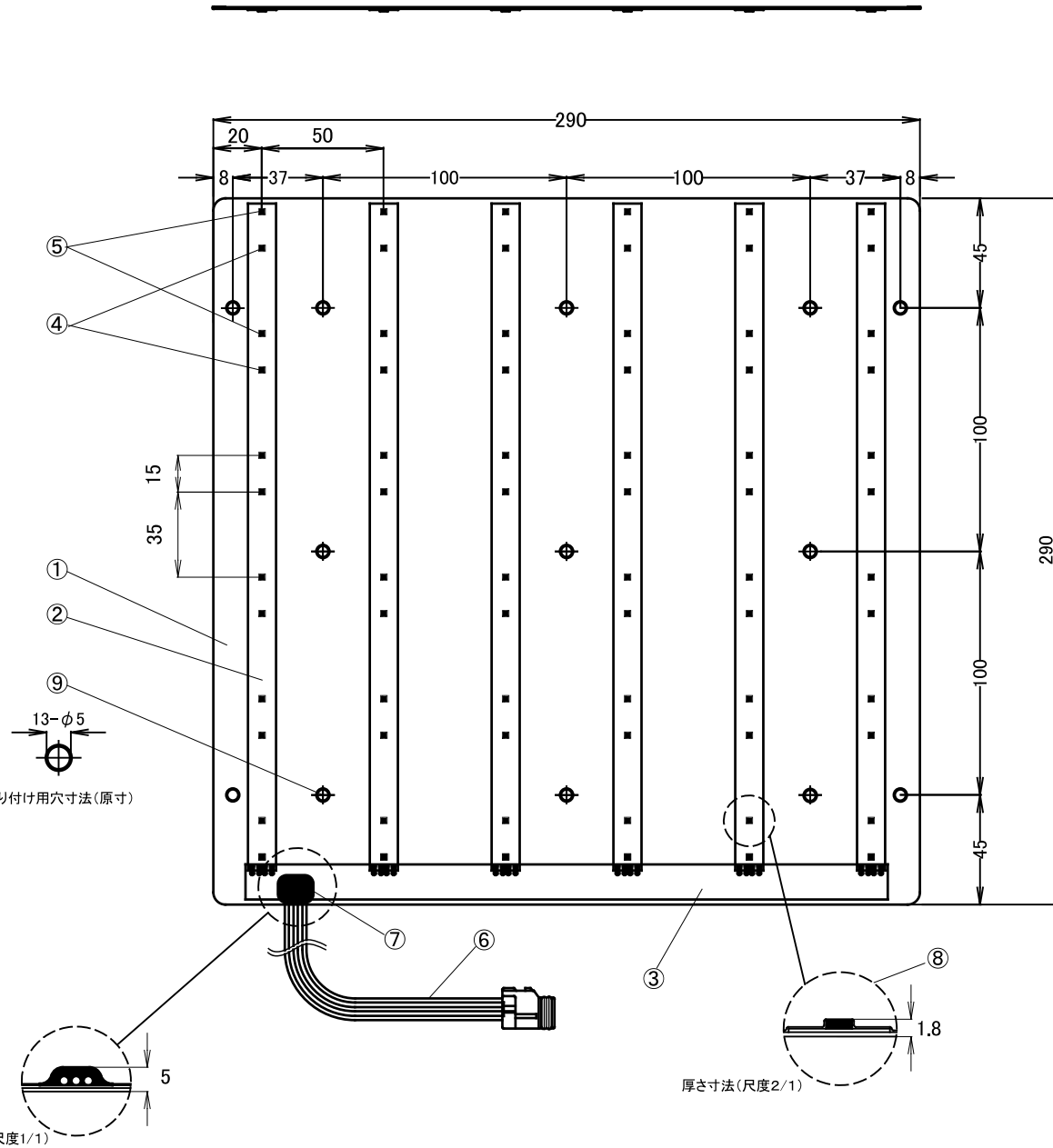
施工補助部材

番号	品名	品番	備考
1	コネクタ付き電源ケーブル (3Pin)	WCSHL-3PC	防水、極数: 3、長さ: 240mm
2	コネクタ付き中継ケーブル (3Pin)	WCSHL-3RC	防水、極数: 3、長さ: 350mm
3	コネクタ付き終端ケーブル (3Pin)	WCSHL-3TC	防水、極数: 3、長さ: 350mm
4	2分岐連結コネクタ (3Pin)	CTK3	防水、極数: 3
5	シートライト用アルミレール	FAS00-04SHL	材質: アルミ、長さ: 890mm、M4タッピングねじ 6本入り

姿図



初版	改版	承認
江藤	富高	山口
2022.7.5	2025.10.14	2025.10.14



本図面の内容は改良その他の為、予告なく変更することがあります。予めご了承ください。