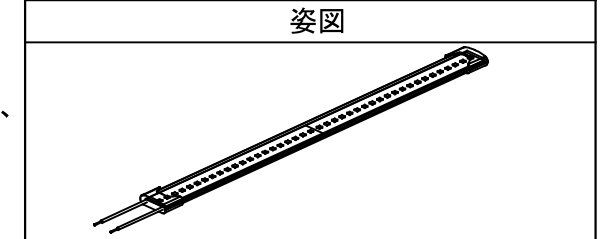
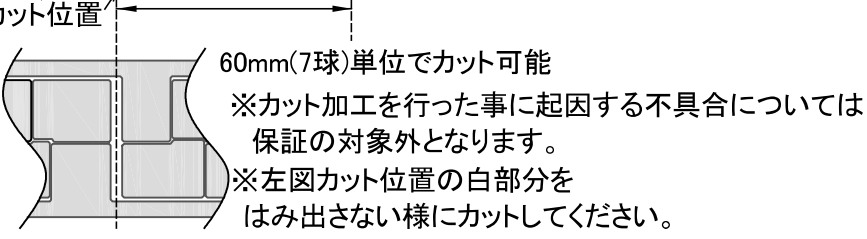
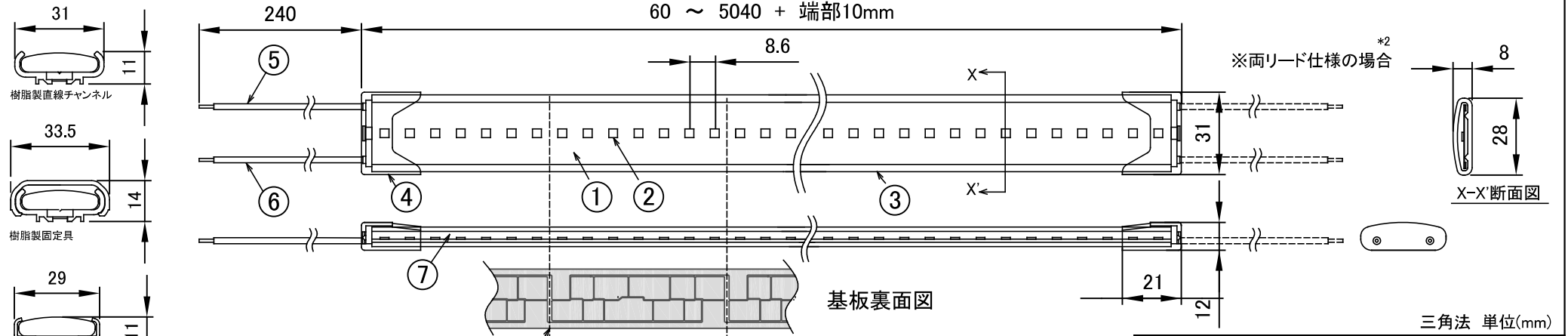


製品名	テープライトワイド	TL08	尺度	1:2 (A4)
-----	-----------	------	----	----------



全長(m)	~1	~3	~5
公差(mm)	+10 ~ -8	+10 ~ -14	+10 ~ -20

仕様	
器具品番 *1	TL08-090W□□K
器具長	60mm ~ 5040mm + 端部10mm
器具重量	220g/m
入力電圧	DC24V ±1% ※±1%を超える電源は使用不可。
消費電力	28W/m (2200Kのみ 20W/m)
色温度	2200K, 2500K, 2800K, 3000K, 3500K, 4000K, 5000K
全光束	2000 lm/m ~ 3150 lm/m
指向角2θ <sub>1/2</sub>	120°
使用温度	-10 ~ 50°C
使用環境	屋外/屋内 (IP67 耐塵防浸形) ※水中使用不可。 狭い設置環境では右記"設置上の注意"を厳守。
最小曲半径	R60mm (光軸垂直方向) ※光軸水平方向への曲げは不可。
最大直列連結長	5m (5040mm + 端部長)
備考	*1 品番内の"□□"には色温度の上2桁が当てはまります。 *2 標準は片リード仕様です。両リード仕様は特注品となります。

**設置上の注意**

熱がこもる場所に設置する場合、本製品の温度上昇が規定値を超える場合があります。故障の原因となりますので、下記寸法を守ってください。

上記以外の設置パターンについては弊社営業へご相談ください。

(注意) 密閉空間への設置は本製品の温度上昇が規定値を超えるので避けてください。

施工補助部材			
1	直線チャンネル 金属製:FAS00-TW / 樹脂製:FJS00-TW	※直線施工用、長さ1m	
2	固定具 金属製:KATW-HA / 樹脂製:KATW-HJ	※曲線施工用、5個入	
3	端末処理キット KITW-C (接着剤/透明(10ml)、エンドキャップ4個入り)		
7	充填剤	シリコーン(透明)	
6	リード線(V-)	被覆:シリコーン AWG20 黒色	
5	リード線(V+)	被覆:シリコーン AWG20 赤色	
4	エンドキャップ	シリコーン(透明)	
3	ケース	シリコーン(透明)	
2	LED	チップLED	
1	基板	FPC 白色	
	部品名	材料	
	初版	改版	承認
	木森	中島	山口
	2015.6.10	2024.4.29	2024.4.30

本図面に記載の内容は改良その他により予告なく変更になる場合があります。予めご了承ください。