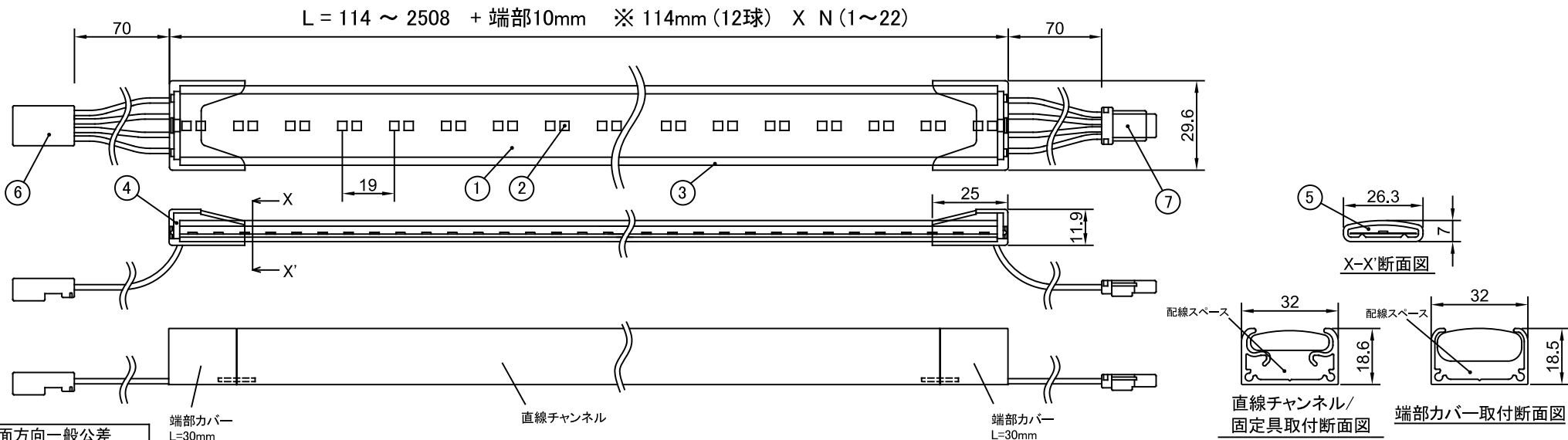


製品図	テープライト アドレスابل RGBW	尺度	1:2 (A4)
-----	---------------------	----	----------



断面方向一般公差		±1.0	±1.2	±1.6	±2.0
6以下					
6から15以下					
15から30以下					
30から50以下					

公差は25°Cでの値です。

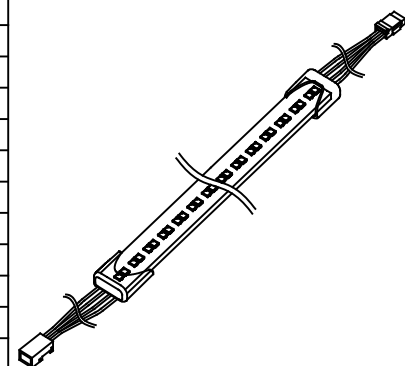
全長(m)	~1	~2
公差(mm)	+10 ~ -10	+10 ~ -12

※ 製品や電源を並列に複数系統で接続する場合、製品間の明るさや色味の差を防ぐため、各系統の電線の種類と長さはなるべく同じにしてください。

直線アルミチャンネル L=1000mm
 端部カバー L=30mm
 固定具 L=26mm

単位(mm)

仕様				部品名		材質		備考	
タイプ	RGBWタイプ	7	出ケーブル	被覆:シリコン	防水コネクタ (FWSシリーズ 4pin) 白色 AWG22 赤(24V)、白(DO+)、緑(DO-)、黒(GND)	姿図			
製品品番	TL20-ADR-□□K (28K / 50K)	6	入ケーブル	被覆:シリコン	防水コネクタ (FWSシリーズ 4pin) 黒色 AWG22 赤(24V)、白(DI+)、緑(DI-)、黒(GND)				
製品品長	114 mm~2508mm + 端部10mm (公差 +15 ~ -30mm) ※ 114mm(6球) × N(1~22) + 10mm(エンドキャップ)	5	充填材	シリコン	透明				
製品重量	200 g/m	4	エンドキャップ	シリコン	透明				
入力電圧	DC24V ※弊社推奨の電源をご使用ください。	3	ケース	シリコン	透明				
消費電力	12W/m	2	LEDチップ						
発光色	赤、緑、青、白 ※白は5000Kまたは2800K	1	FPC基板	基材:ポリイミド					
全光束	赤:100 / 緑:200 / 青:40 / 白(5000K:365 / 2800K:310) 単位: lm/m			部品リスト					
指向角2θ _{1/2}	110°			施工補助部材		※ テープライトワイド (TL08/TM08)の施工補助部材も使用できます。			
最小曲げ半径	R60mm (光軸垂直方向) ※光軸水平方向への曲げは不可	1	直線チャンネル	FAS00-01TA4	アルミ	長さ 1m			
調光信号規格	DMX512規格準拠	2	端部カバー	KATA4-EA	アルミ (2個入り)	FAS00-01TA4 専用カバー			
適合DMXコントローラ	DMX512規格に準拠したDMXコントローラ ※推奨機種は弊社営業までお問い合わせください	3	固定具 (曲面施工用)	KATA4-HA	アルミ	1m当り5個使用 (5個入り)			
DMXアドレス	先頭から 1ch : R / 2ch : G / 3ch : B / 4ch : W ... のオートアドレスとなります。連結した場合は、前段からの連続したアドレスとなります。	4	電源/DMX中継ケーブル	WCADR-4CR	防水 (0.3sq x 4芯)	長さ 1m			
DMX調光制御長	114mm単位	5	終端防水コネクタ	WCADR-4TC					
使用DMXチャンネル数	36チャンネル/m	6	DC/DMX入力ケーブル DMX出力ケーブル	WCADR-DCDMXIN WCADR-DMXOUT	No.7~10を使用するための変換ケーブル				
最大DMX制御長 ※1	14,592mm	7	XLR3用入力ケーブル	WCADR-XLR3S	防水 (但し、XLR3コネクタ部を除く)	長さ 1m	初版	改版	承認
最大直列連結長 ※2	5016mm (114mmx44回路)+端部長 ※ この長さを超えて接続すると明るさや色味のばらつきが大きくなります。	8	XLR5用入力ケーブル	WCADR-XLR5S	防水 (但し、XLR5コネクタ部を除く)	長さ 1m	川崎	川崎	谷水
周囲温度湿度 環境	-10 ~ 50°C、45 ~ 85% RH 屋内/屋外 (IP67 耐塵防浸形) ※水中使用不可	9	RJ45用入力ケーブル	WCADR-RJ45S		長さ 1m	2023.11.16	2026.01.06	2026.01.06
		10	DMX中継ケーブル	WCADR-DMXRC3S	防水 (0.3sq x 3芯)	長さ 1m			



※1 単一DMXコントローラに接続できる灯具の最大長です。
 ※2 単一電源に直列接続できる灯具の最大長です。
 本図面に記載の内容は改良その他により予告なく変更になる場合があります。予めご了承ください。