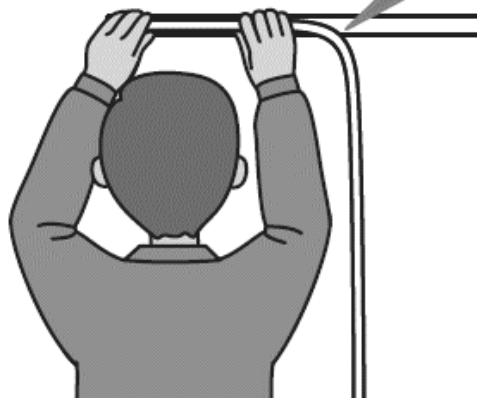


# ⚠ 製品が折れ曲がらないように2人で作業する

必ずお守りください。製品が損傷し、感電、発煙、発火の原因になります。

## ■ 1人作業

⊘ NG!

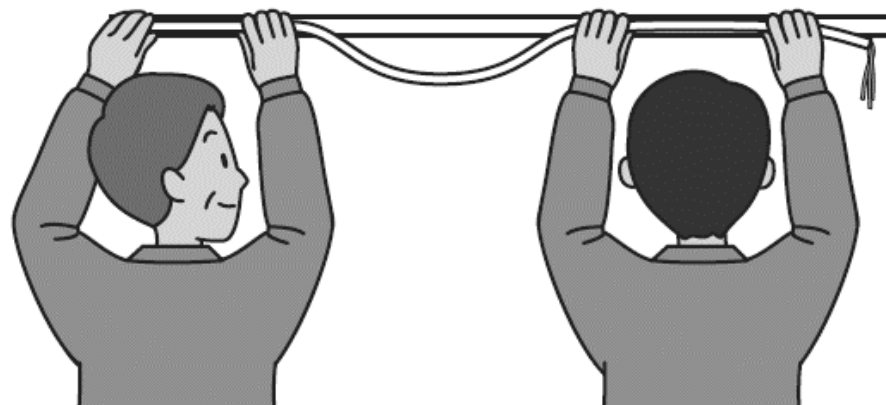


製品が折れ曲がって断線の原因になります

製品内部の  
基板が断線!

## ■ 2人作業

○ OK



製品が折れ曲がらないように製品を支えてください

どうしても1人で作業するときは肩などにかけて製品が折れ曲がらないように十分注意してください

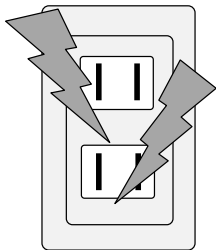


# ⚠ 施工時の注意

必ずお守りください。灯具が損傷し、感電、発煙、発火の原因になります。

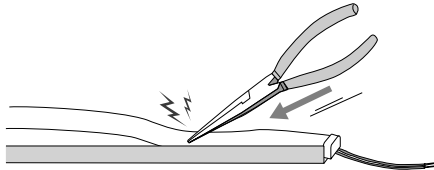
■ AC100Vに  
接続しない！

⊘ NG!



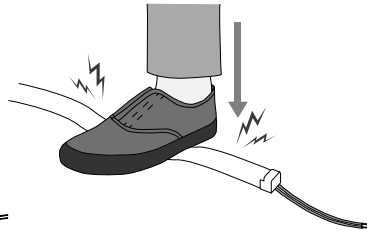
■ 尖った工具を  
使わない！

⊘ NG!



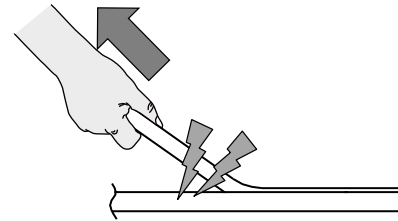
■ 足で踏まない！

⊘ NG!

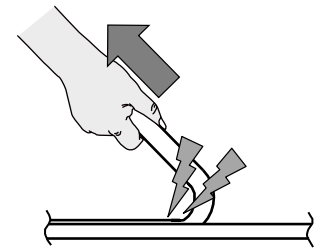


■ 灯具を引っ張ったり、ねじったりしない！

⊘ NG!

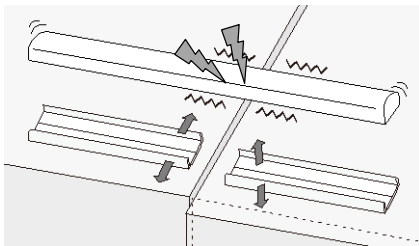


⊘ NG!



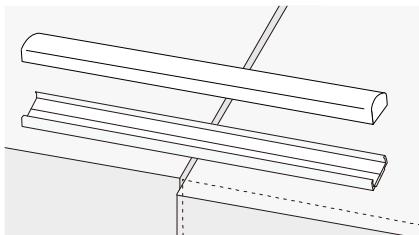
■ 土台(取付面)の繋ぎ目でチャンネルを分割しない！

⊘ NG!



土台の振動やズレが  
直接灯具に影響し、  
断線しやすい！

○ OK

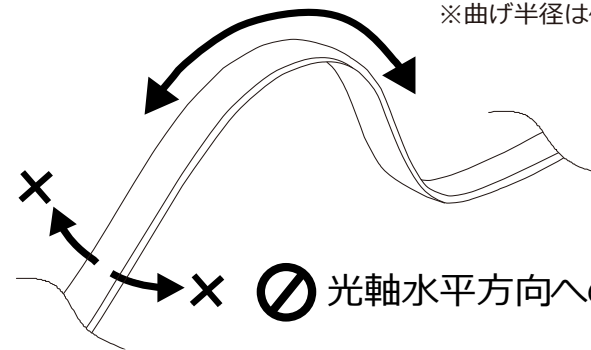


土台の振動やズレを  
チャンネルが抑制で  
きるの、灯具が断  
線しにくい。

■ 光軸水平方向に曲げない！

○ 光軸垂直方向に曲げ可能

※曲げ半径は仕様を参照



⊘ 光軸水平方向への曲げはNG

# テープライトディフューザー アドレスサブル取扱説明書(設置説明書)

要保管

エイテックス株式会社

このたびは、本製品をお買い求めいただき、誠にありがとうございます。ご使用前に本書をよくお読みの上、正しく安全にご使用ください。工事終了後、本書はお客様が大切に保管してください。

ZTE1TLADR Ver.20240417

## 警告

感電・火災などの原因となります。必ずお守りください。

- 電気設備の工事・取り扱いは、電気工事士の資格が必要です。
- 本製品は**DC24V専用**です。AC100Vなど、DC24V以外の電圧を絶対に入力しないでください。
- 本製品の分解・改造をしないでください。
- 本製品の取付け・取外しは、必ず電源を切ってから行ってください。
- 本製品に直接ネジを打ち込まないでください。本製品の取り付け方法については、「取付方法」の項をご確認ください。
- 本製品を破損するようなことをしないでください。(引っ張る、踏みつける、極端に曲げる、ねじるなど)
- 濡れた手で本製品の施工・点検をしないでください。
- 本製品を以下のような場所で使用しないでください。
  - ・ 常時水の掛かる場所、水中、水の溜まる場所
  - ・ 湿気が残りやすい場所
  - ・ 灯具の放熱が悪い場所
  - ・ 浴室やサウナなど、高温高湿となる場所
  - ・ 激しい振動、衝撃の加わる場所
- 定期的に、清掃・点検を実施してください。長期間放置して使い続けると、発煙、発火、感電などに至る可能性があります。チェックシートは、日本照明工業会のホームページに掲載されています。
  - ・ 自主点検、清掃(1年に1回)
    - [https://www.ilma.or.jp/anzen/pdf/anzenCS\\_SISETUshomei.pdf](https://www.ilma.or.jp/anzen/pdf/anzenCS_SISETUshomei.pdf)
  - ・ 工事店などの専門家による点検、清掃(3年に1回)
    - [https://www.ilma.or.jp/anzen/pdf/anzenCS\\_LED.pdf](https://www.ilma.or.jp/anzen/pdf/anzenCS_LED.pdf)
- 本製品に異常が発生した場合はただちに電源を切り、販売店・工事店にご相談ください。

## 注意

- 点灯中は発光部を直視しないでください。目を痛めることがあります。
- 静電気に注意してください。故障の原因になります。
- 光軸水平方向に曲げないでください。故障の原因になります。
- リード線が引っ張られた状態で施工しないでください。故障の原因になります。
- 周囲温度 -10~+50℃の環境でご使用ください。収納部の空間や造営材との距離など、放熱にも注意してください。
- 本製品を硫黄成分などの腐食性ガス、可燃性ガスが発生する場所で使用しないでください。(ゴム、ゴムを含む加工品、ダンボールなど、硫黄成分を含む部材の近くや、温泉地など、大気中に硫黄成分を含む場所。)
- 最小曲げ半径(R150mm)より緩い曲げであっても、灯具を繰り返して曲げることは故障の原因になります。チャンネルへの取り付けなど、施工時を含め灯具を曲げる回数は5回以下にしてください。また、扉の開閉箇所などには取り付けないでください。

## 製品仕様

本製品はDMX制御回路を組み込んだディフューザータイプのテープライトです。DMXコントローラを直接接続してフルカラーで制御することができます。

本体仕様			
品名	テープライトディフューザーアドレスサブル		
タイプ	ファインピッチ	スタンダードピッチ	ロングピッチ
製品品番	TLD-ADR-F	TLD-ADR-S	TLD-ADR-L
製品長さ	114mm ~ 1026mm + 端部10mm	171mm ~ 1026mm + 端部10mm	171mm ~ 1026mm + 端部10mm
製品寸法	「外形図」を参照してください		
製品重量	340g/m		
入力電圧	DC24V±5% ※弊社推奨の電源をご使用ください		
消費電力	13W/m	12W/m	
発光色	赤、緑、青及びそれらの合成色		
全光束	赤:110 / 緑:260 / 青:50 lm/m		
最小曲半径	R150mm(光軸垂直方向) ※光軸水平方向への曲げは不可		
調光信号規格	DMX512規格準拠		
適合DMXコントローラ	MX512規格に準拠したDMXコントローラ ※推奨機種は弊社営業までお問い合わせください		
DMXアドレス	先頭から1ch:R/2ch:G/3ch:B...のオートアドレスとなります 連結した場合は、前段からの連続したアドレスとなります		
DMX調光制御長	57mm単位	114mm単位	171mm単位
使用DMXチャンネル数	54チャンネル/m	27チャンネル/m	18チャンネル/m
最大DMX制御長	9.690mm (57mm×170モジュール)	19.380mm (114mm×170モジュール)	29.070mm (171mm×170モジュール)
最大直列連結長	6.2m (1.026mm×6本+端部長) ※この長さを超えると明るさや色味のばらつきが増えます。		
使用温度/環境	-10 ~ +50℃ / 屋内/屋外(IP67 耐塵防湿形) ※水中使用不可		

- LEDの特性にはバラつきがあります。各LEDの明るさ、色味が異なる場合があります
- RGBの同時点灯による白色は、単色LEDの白色とは色合いが異なります。
- LEDの経時変化により、発光色のバランスが初期とは異なってくる場合があります。

## 施工補助部材(オプション)

品名	品番	備考
直線チャンネル	FAS00-01TDA	金属(アルミ)、長さ1m、バネ3個を含む
固定具	KATDA-HA	金属(アルミ)、長さ36mm、バネを含む、5個入り
XLR3用入力ケーブル	WCADR-XLR3C	XLR3出力のDMXコントローラ接続用、防水(XLRコネクタ部を除く)、長さ1m
XLR5用入力ケーブル	WCADR-XLR5C	XLR5出力のDMXコントローラ接続用、防水(XLRコネクタ部を除く)、長さ1m
RJ45用入力ケーブル	WCADR-RJ45C	RJ45出力のDMXコントローラ接続用、防水(RJ45コネクタ部を除く)、長さ1m
DMX中継ケーブル	WCADR-DMXRC	防水、長さ1m
電源/DMX中継ケーブル	WCADR-DCDMXRC	防水、長さ1m、VCTF 2sq 4芯

- 使用方法は「取付方法」および「配線方法」の項を参照してください。

## 推奨電源(別売)

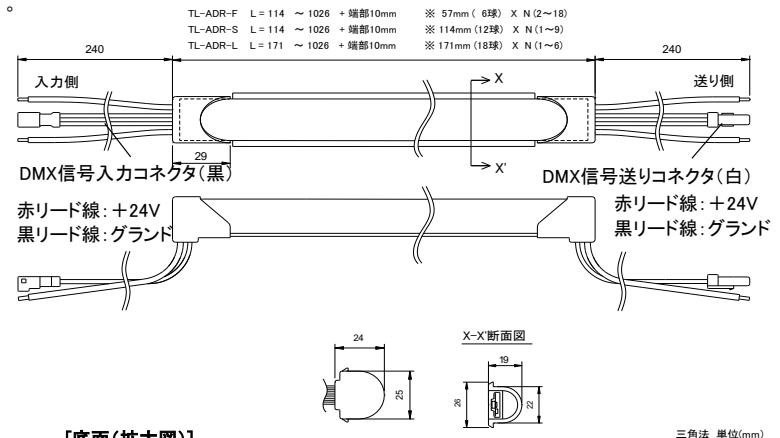
メーカー	品番	接続可能な製品長		使用環境	備考
		ファインピッチ	スタンダードピッチ ロングピッチ		
MEAN WELL	HLG-60H-24	3.2m	3.5m	屋内、屋外	IP67
	HLG-100H-24	5.2m	5.6m		
	HLG-150H-24	8.1m	8.8m		
	HLG-240H-24	12.9m	14.0m		
	HLG-320H-24	17.2m	18.7m		

- 常時水の掛かる場所、水中、水の溜まる場所には設置できません。
- 電源の長期信頼性を確保するために、上記の「接続可能な製品長」を超えないでください。
- 本製品を直列に連結できる長さは制限があります。「系統図(例)」の項を参照してください。
- 推奨電源以外の電源を使用する場合は、出力電圧が24V±5%で、

## 適合DMXコントローラ(別売)

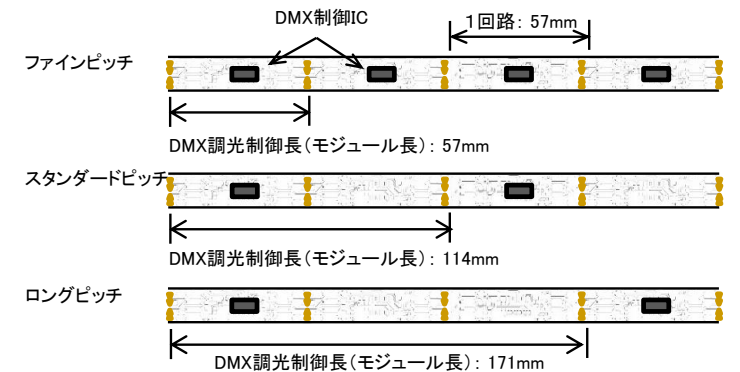
DMXコントローラについては、弊社営業までお問い合わせください。

## 寸法・外形



## 【底面(拡大図)】

- 1回路 57mmで、LED 6個を制御します。
- DMX制御ICで制御する回路数により、DMX調光制御長(モジュール長)はファイン:57mm/スタンダード:114mm/ロング:171mmピッチとなります。



## 保証

- 本製品の保証期間は納入後1年間です。
- 以下の不具合は保証の対象外です。
  - ・ 本書に記載の警告・注意事項が、守られなかったことによる不具合
  - ・ 本書に記載していない施工がされたことによる不具合

## 系統図 (例)

### [DMX]

1つのDMX調光制御回路(モジュール)で3ch(1ch:赤/2ch:緑/3ch:青)を使用します。

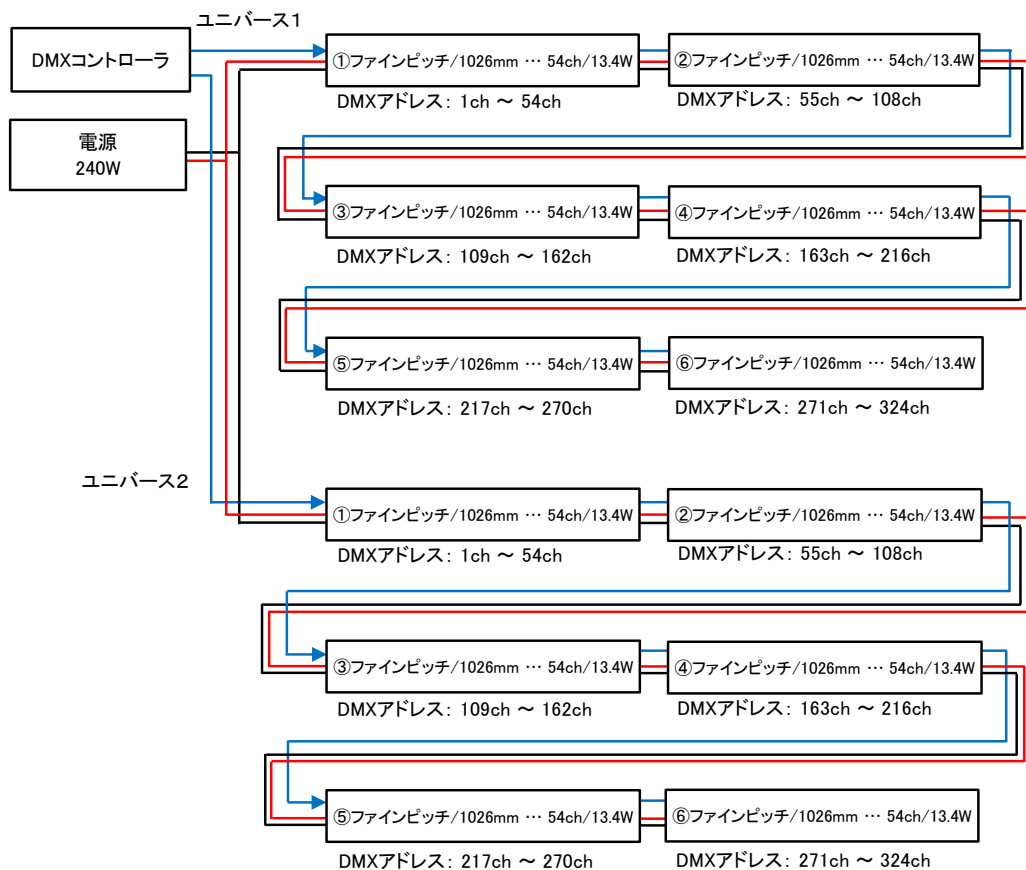
DMX1系統(512ch)で制御できるのは170モジュールまでとなります。170モジュール以上の色制御が必要な場合は、複数のDMX系統(ユニバース)で制御してください。

### [電源]

電源出力容量に応じた製品を接続することができますが、直列に接続するのは最大直列連結長 約6.2m以内にしてください。最大直列連結長を超える場合は電源から並列に接続してください。

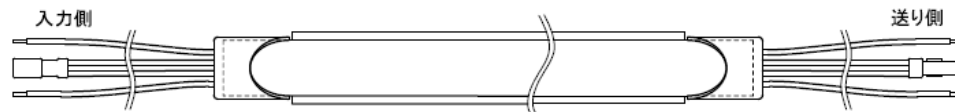
### 例) ファインピッチ/1026mm(18モジュール)、240W電源の場合 ... $13W/m \times 1026mm \div 1000mm = 13.4W$

- DMX ... 18モジュール × 3ch = 54ch使用するため、1ユニバースで9本連結できます。
- 電源 ...  $240W \div 13W/m = 18.4m$ まで接続できますが、最大直列連結長は約6.2mのため6本ごとに並列に接続します。この例では分かりやすいようにDMX信号も電源も6本ごとに系統を分けています。



- 事前にDMXコントローラとのマッチングテストを行ってください。
- 製品や電源を並列に複数系統で接続する場合、製品間の明るさや色味の差を防ぐため、各系統の電線の種類と長さなるべく同じにしてください。

## 配線方法



[入力側]

[送り側]

- 赤リード線 → DC24V電源+に接続
- 黒リード線 → DC24V電源グラウンドに接続
- DMX信号入力コネクタ(黒) → DMXコントローラに接続

- 連結する場合
  - 赤リード線 → 次の製品の(入力側)赤リード線に接続
  - 黒リード線 → 次の製品の(入力側)黒リード線に接続
  - DMX信号送りコネクタ(白) → 次の製品のDMX信号入力コネクタ(黒)に接続

※DMXコントローラに接続する場合は、以下のオプション入力ケーブルを使用してください。

- 連結しない場合
  - 赤リード線と黒リード線がショートしないように適切に絶縁処理してください。

### [オプション入力ケーブル]

DMXコントローラのDMX信号出力コネクタに合わせた入力ケーブルを使用してください。

- XLR3用入力ケーブル(WCADR-XLR3C) ... DMX出力がXLR3ピン(3極キャノンコネクタ)の場合



1 番ピン: Data Link Common (GND)、2 番ピン: Data-、3 番ピン: Data+

- XLR5用入力ケーブル(WCADR-XLR5C) ... DMX出力がXLR5ピン(5極キャノンコネクタ)の場合



1 番ピン: Data Link Common (GND)、2 番ピン: Data-、3 番ピン: Data+

- RJ45用入力ケーブル(WCADR-RJ45C) ... DMX出力がRJ45(LANコネクタ)の場合



1 番ピン: Data-、2 番ピン: Data+、3 番ピン: Data Link Common (GND)

### [オプション連結ケーブル]

製品を離して連結する場合は中継ケーブルを使用してください。

- DMX中継ケーブル(WCADR-DMXRC) ... DMX信号を延長する場合



- 電源/DMX中継ケーブル(WCADR-DCDMXRC) ... DC24V電源とDMX信号を延長する場合



- 屋外で使用する場合は、DC24V電源リード線の接続部を防水処理してください。
- ケーブルの標準長は1mです。それ以外の長さについては、弊社営業にお問い合わせください。

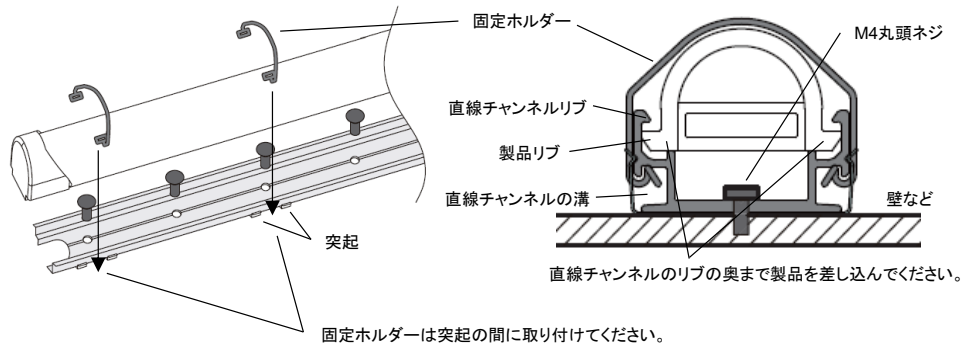


**注意** 本製品はDC24V用です。一瞬でもAC100Vを加えると故障しますので、十分注意して配線してください。

## 取付方法

### ■直線チャンネルによる取付

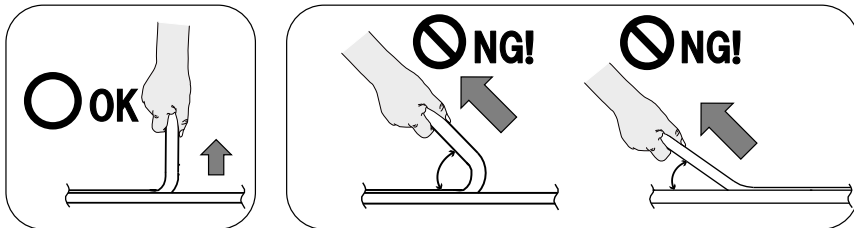
- 1 直線チャンネル(品番:FAS00-01TDA)を必要長さに切断します。
- 2 直線チャンネル切断面のバリはきれいに除去してください。バリは製品本体やリード線を傷付け、LED不点灯や故障・感電・火災の原因になることがあります。
- 3 直線チャンネルを平面にM4丸頭ネジで固定します。  
※直線チャンネルおよび製品が落下しないように、取付面の材質に応じた適切なネジを選定し固定してください。
- 4 製品を直線チャンネルの奥の方へ順次差し込み固定します。製品リブを直線チャンネルのリブの奥まで確実に差し込んでください。
- 5 製品と直線チャンネルを固定ホルダーで固定します。  
・固定ホルダーは下図のように突起の間に取り付け、直線チャンネルの溝に固定ホルダーの端部(2か所)を確実に固定します。



- 6 取り付け後、固定ホルダーを軽く引張り、確実に固定されていることを確認してください。  
固定ホルダーの取り付けが不十分な場合には製品が落下する危険性があります。

### △注意

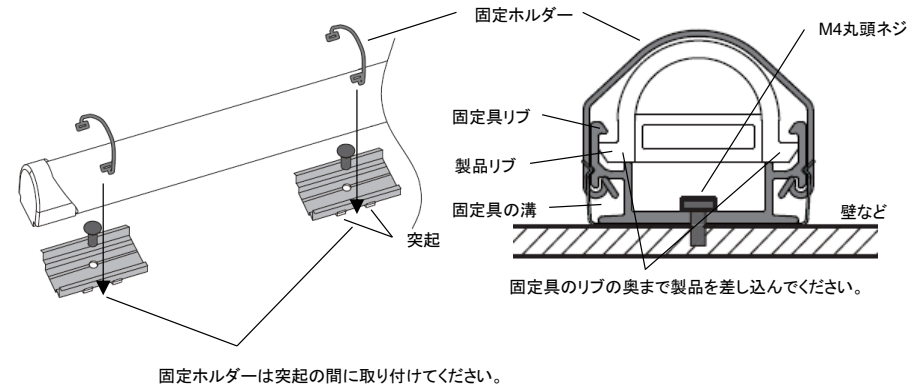
- チャンネルからの取外しは極力避けてください。取り付け/取り外しの繰り返しは故障の原因となります。特に、通電状態での取り付け/取り外しは避けてください。
- やむを得ずチャンネルから取り外す場合は、製品とチャンネルとの間に指を入れ、片方を取り外しその後、ゆっくりとチャンネルに対して垂直方向に製品を取り外してください。(下図参照)チャンネルに対して斜めに製品を引き抜くと、製品が損傷する場合があります。



## 取付方法

### ■固定具による曲面への取付

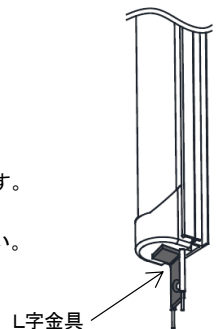
- 取付面が曲面の場合、固定具(品番:KATDA-HA)の使用を推奨します。
- 1 固定具をM4丸頭ネジで固定します。  
※固定具および製品が落下しないように、取付面の材質に応じた適切なネジを選定し固定してください。
  - 2 製品を固定具の奥の方へ順次差し込み固定します。製品リブを固定具のリブの奥まで確実に差し込んでください。
  - 3 製品と固定具を固定ホルダーで固定します。  
・固定ホルダーは下図のように突起の間に取り付け、固定具の溝に固定ホルダーの端部(2か所)を確実に固定します。



- 4 取り付け後、固定ホルダーを軽く引張り、確実に固定されていることを確認してください。  
固定ホルダーの取り付けが不十分な場合には製品が落下する可能性があります。

### △注意

- 必ず「施工補助部材(オプション)」に記載されたチャンネル、固定具をご使用ください。
- 製品本体に直接ネジを打ち込まないでください。故障・感電・火災の原因となります。
- 製品本体裏面に両面テープの貼り付けや、接着剤の塗布をしないでください。
- 製品を最小曲げ半径未満に曲げないでください。LEDが不点灯になる可能性があります。
- エンドキャップは接着剤で防滴加工しています。強い力を加えないでください。防滴性能低下の原因となります。
- リード線が引っ張られた状態で施工しないでください。不点灯、防滴性能低下の原因となります。
- 直線チャンネルや固定具を使用して製品を縦方向に取り付ける場合は、製品が下方にずれて落下する場合がありますので、右図のようにL字金具等を使って製品を固定してください。なお、L字金具がリード線を挟むと故障や火災の原因となります。リード線を挟まないように注意してください。



※本書に記載の内容は、予告なく変更される場合があります。ご了承ください。