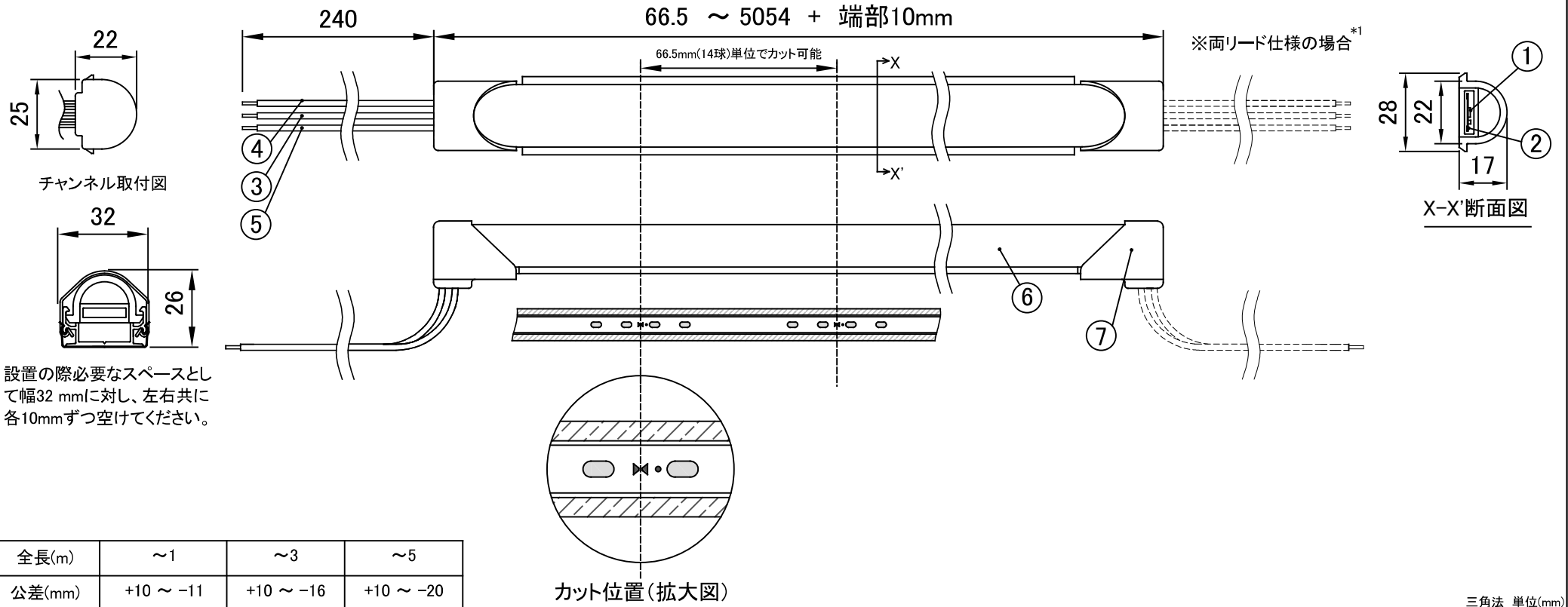
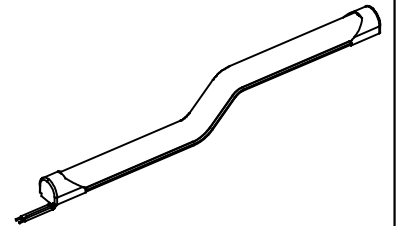


製品名	テープライトディフューザーデュオ	尺度	1:2 (A4)
-----	------------------	----	----------



全長(m)	~1	~3	~5
公差(mm)	+10 ~ -11	+10 ~ -16	+10 ~ -20

仕様		8	姿図		
製品品番	TLD-TU	7	エンドキャップ	シリコーン	乳半
製品長	66.5mm ~ 5054mm + 端部10mm	6	ケース	シリコーン	乳半
製品重量	280g/m	5	リード線(2200K用V-)	被覆:シリコーン	AWG20 黄色
入力電圧	DC24V	4	リード線(5500K用V-)	被覆:シリコーン	AWG20 白色
消費電力	Max. 17W/m (2200K点灯時:9W/m、5500K点灯時:8W/m)	3	リード線(V+)	被覆:シリコーン	AWG20 赤色
色温度	2200K ~ 5500K	2	FPC基板	基材:ポリイミド	
全光束	Max. 1350lm/m (2200K点灯時:650lm/m、5500K点灯時:700lm/m)	1	LEDチップ		
指向角2θ _{1/2}	155°		部品名	材質	備考
使用温度	-10 ~ 50°C				
使用環境	屋内/屋外 (IP67 耐塵防浸形)		施工補助部材		
最小曲げ半径	R150mm(光軸垂直方向) ※光軸水平方向への曲げは不可。	1	直線チャンネル(アルミ): FAS00-11TD	※長さ1m、パネ3個含む	
最大直列連結長	5m (5054mm + 端部長)	2	固定具(アルミ): KATD-HA	※長さ36mm、パネ含む、各5個入り	
備考	*1 標準は片リード仕様です。両リード仕様は特注品となります。	3	端末処理キット: KTTLD-C	※接着剤/透明(10ml)、エンドキャップ4個入り	
		4			
		5			
				初版	改版
				山口	中島
				2022.1.27	2024.4.4
					承認
					山口
					2024.4.4



本図面に記載の内容は改良その他により予告なく変更になる場合があります。予めご了承ください。