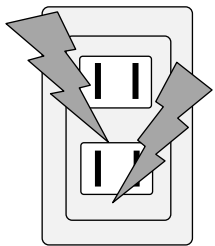


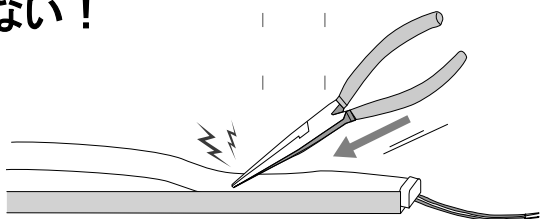
# ⚠ 施工時の注意

必ずお守りください。灯具が損傷し、感電、発煙、発火の原因になります。

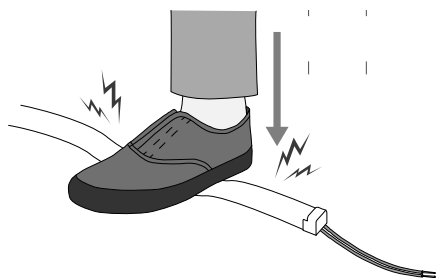
- AC100V に接続しない！



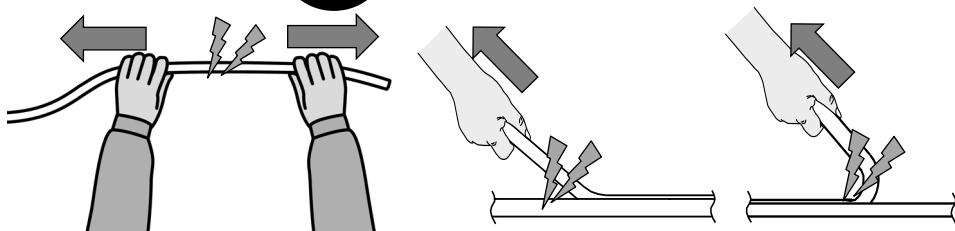
- 尖った工具を使わない！



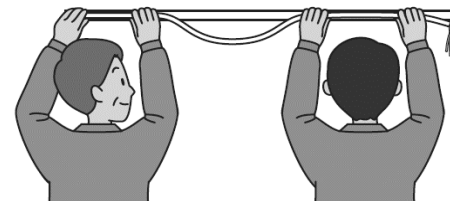
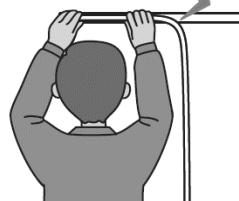
- 足で踏まない！



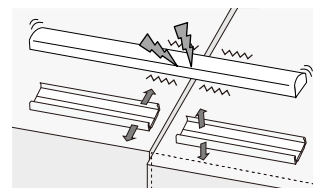
- 灯具を引っ張ったり、ねじったりしない！



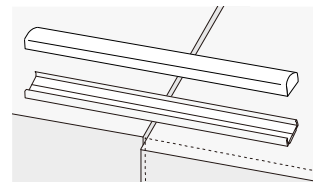
- 施工時に製品を垂らさない！



- 土台(取付面)の繋ぎ目でチャンネルを分割しない！

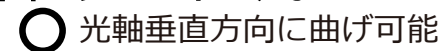


土台の振動やズレが直接灯具に影響し、断線しやすい！

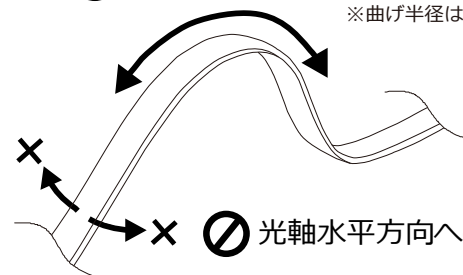


土台の振動やズレをチャンネルが抑制できるので、灯具が断線しにくい。

- 最小曲げ半径以上に曲げない！



※曲げ半径は仕様を参照



⊘ 光軸水平方向への曲げはNG

# テープライトスリムディフューザー/テープライトスリムディフューザーインドア共通 取扱説明書

このたびは、本製品をお買い求めいただき、誠にありがとうございます。ご使用前に本書をよくお読みの上、正しく安全にご使用ください。工事終了後、本書はお客様が保管してください。本書に記載の内容は、予告なく変更される場合があります。ご了承ください。

エイテックス株式会社

要保管 ww

ZTEITLSD ver.20240418

## 警告

- 電気設備の工事・取り扱いは、電気工事の資格が必要です。
- 本製品は DC 24V 専用です。AC 100V など、DC 24V 以外の電圧を絶対に入力しないでください。
- 本製品の分解・改造をしないでください。(カット加工を除く)
- 本製品の取付け・取外しは、必ず電源を切ってから行ってください。
- 本製品に直接ネジを打ち込まないでください。本製品の取り付け方法については、「取付け方法」の項をご確認ください。
- 本製品を破損するようなことをしないでください。(引っ張る、踏みつける、極端に曲げる、ねじる など)
- 濡れた手で本製品の施工・点検をしないでください。
- 周囲温度 -10~+50℃ の環境でご使用ください。収納部の空間や造営材との距離など、放熱にも注意してください。
- 本製品は防滴仕様です。常時水の掛かる場所、水中、水の溜まる場所で使用できません。
- 本製品を、硫黄成分などの腐食性ガス、可燃性ガスが発生する場所で使用しないでください。  
(例) ゴム(及びそれを含む加工品)やダンボールなど、硫黄成分を含む部材の近く。温泉地など、大気中に硫黄成分を含む場所。
- 本製品に異常が発生した場合は、ただちに電源を切り、販売店・工事店にご相談ください。

## 注意

- 点灯中は発光部を直視しないでください。目を傷めることがあります。
- 静電気に注意してください。故障の原因になります。
- 光軸水平方向に曲げないでください。故障の原因になります。
- リード線が引っ張られた状態で施工しないでください。故障の原因になります。
- LED の特性にはバラつきがあります。各 LED の明るさ、色味が異なる場合がありますが、不良ではありません。
- RGB の同時点灯による白色は、単色 LED の白色とは色合いが異なります。
- LED の経時変化により、発光色のバランスが初期とは異なってくる場合があります。

## 製品仕様

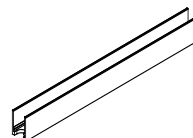
### ■ 本体

製品品名	テープライトスリムディフューザー					テープライトスリムディフューザーインドア					
製品品番	TLSD-**K (単色カラー:TLSD-*)					TMSD-**K (単色カラー:TMSD-*)					
発光色	**	22	25	28	30	35	22	25	28	30	35
	色温度	2200K	2500K	2800K	3000K	3500K	2200K	2500K	2800K	3000K	3500K
	**(*)	40	50	R	B		40	50	R	B	
色温度	4000K	5000K	赤	青		4000K	5000K	赤	青		
入力電圧	DC24V ±5% (弊社指定の電源をお使いください)										
消費電力	2200K~5000K:8W/m、赤、青:12W/m										
使用環境	屋内・屋外 -10~50℃ (IP67 耐塵防浸形)					屋内 -10~50℃					
外形	「外形図」を参照してください					「外形図」を参照してください					
カット単位	47.5mm (7 球 単位)でカット加工可能										
重量	130g/m										
最小曲げ半径	縦曲げ(光軸垂直方向):R150mm 横曲げ(光軸水平方向):R200mm										
最大ねじり	360° /m										
光源ピッチ	6.79mm										

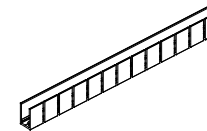
### ■ 施工補助部材(オプション)

品名	品番	備考
直線チャンネル	FAS00-01TSD	アルミ(アルマイト仕上げ L=1m) × 1
曲線チャンネル	FAC15-01TSD	アルミ(アルマイト仕上げ L=1m) × 1
固定具(曲線用)	KATSD-HA	アルミ(アルマイト仕上げ L=35mm) × 5
端末処理キット(TLSD 用)	KTTLSD-C	接着剤(透明 10ml)、TLSD 用エンドキャップ 4 個
端末処理キット(TMSD 用)	KTTMSD-C	接着剤(透明 10ml)、TMSD 用エンドキャップ 4 個

直線チャンネル FAS00-01TSD



直線チャンネル FAC15-01TSD



固定具 KATSD-HA



※5 個入り

端末処理キット(TLSD 用)KTTLSD-C



※4 個入り  
※接着剤(透明 10ml)付き

端末処理キット(TMSD 用)KTTMSD-C



※4 個入り  
※接着剤(透明 10ml)付き

### ■ 推奨電源(オプション) TLSD

メーカー	品番	接続可能製品長		使用環境	備考
		2200K~5000K	赤・青		
MEAN WELL	HLG-60H-24	5.3m	3.5m	屋内・屋外	IP67
	HLG-100H-24	8.4m	5.6m		
	HLG-150H-24	13.1m	8.8m		
	HLG-240H-24	21.0m	14.0m		
	HLG-320H-24	28.0m	18.7m		

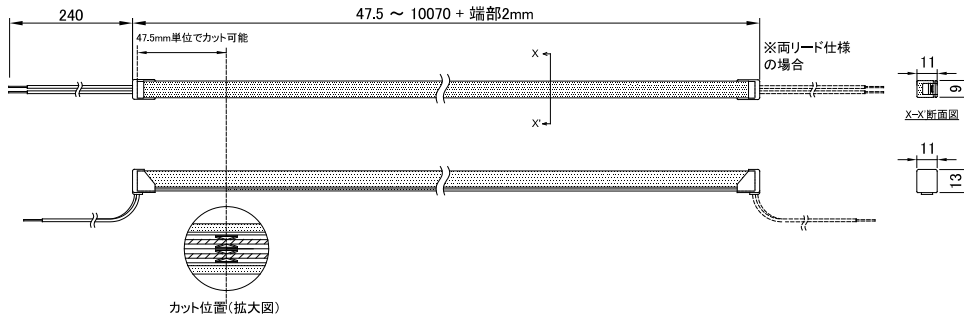
### ■ 推奨電源(オプション) TMSD

メーカー	品番	接続可能製品長		使用環境	備考
		2200K~5000K	赤・青		
OSRAM	OT30/100-242/24 DIM P	2.6m	1.8m	屋内	
	OT60/100-242/24 DIM P	5.3m	3.5m		
	OT90/100-242/24 DIM P	7.9m	5.3m		
	OT150/100-242/24 DIM P	13.1m	8.8m		
	OT300/100-242/24 DIM P	26.3m	17.5m		
エイテックス	PU10-240	21.0m	14.0m		

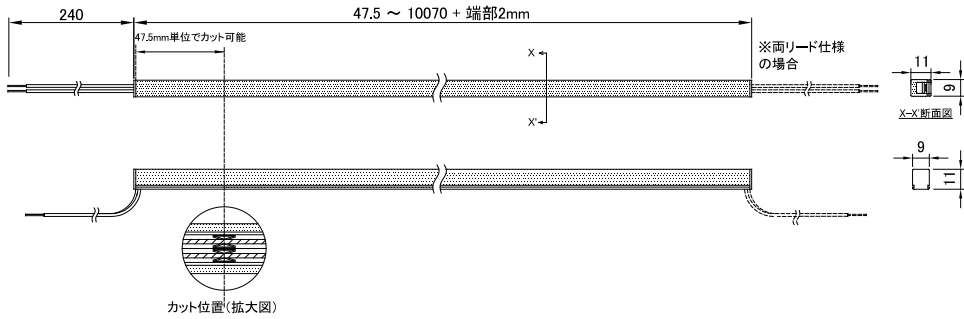
- 常時水の掛かる場所、水中、水の溜まる場所には設置できません。
- 電源の長期信頼性を確保するために、上記接続可能な製品長を超える接続は行わないでください。
- 本製品を直列に連結できる最大の長さには制限があります。「配線方法」の項を参照してください。
- 推奨電源以外の電源を使用する場合は、出力電圧が 24V±5%で、過電流・過電圧保護機能の付いた電源を必ず使用してください。

## ■ 外形

### ・テークライトスリムディフューザー



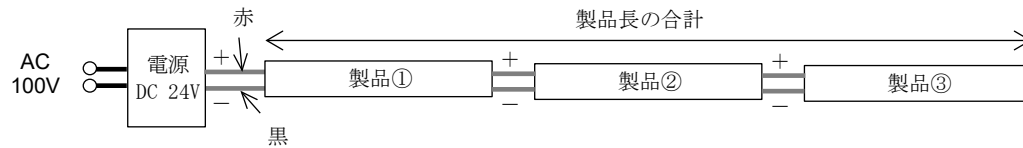
### ・テークライトスリムディフューザーインドア



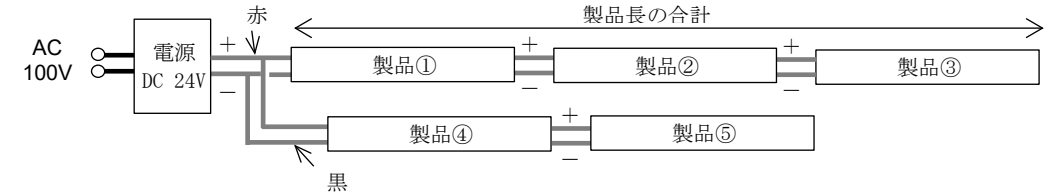
## 配線方法

- 1ラインに直列接続できる製品長の合計は、最長で約 10.1m(10,070mm + 端部長)です。
- 電源に接続可能な製品長にも制限があります。「推奨電源(オプション)」の項目もあわせてご確認ください。
- 製品長の合計が約 10.1m を超える場合は、並列に分割して接続してください。

- 製品長の合計 ≤ 約 10.1m : 直列接続可能です。



- 製品長の合計 > 約 10.1m : 並列に分割してください。



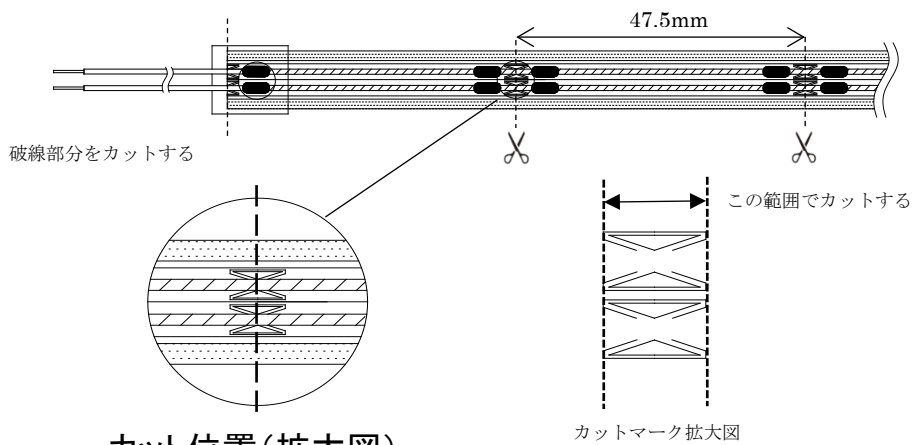
※インドアタイプの最長は 10.1m です。

## ■ 電線に関するご注意

- 製品と電源を接続する電線の種類や長さが異なると、製品の明るさに差がでる場合があります。接続する電線の、種類と長さは等しくすることを推奨します。
- 使用可能な電線の種類・長さについては、弊社営業にお問い合わせください。

## 施工現場でのカット加工

- 施工現場でやむを得ずカット加工が必要となった場合、下図の箇所でもカット可能です。(47.5 mm 単位)
- 事前に端末処理キットをご購入ください。
- 1. カット位置を決めます。下図を参照してください。
- 2. モールカッターなどを使用し、本体をカットします。
- 3. カットした部分を端末処理キット(オプション)で処理します。端末処理キットの説明書を参照してください



## △ 注意

- カットマーク以外の箇所をカットしないでください。不点灯になります。
- 一度カットすると元に戻せません。注意して作業してください。
- ショート・漏電等による発煙・発火を防ぐため、カット後は端末処理キットでの処理が必要です。
- 斜めにカットするとLEDの不点灯や、端末処理キットの接着不良の原因となります。
- 誤った位置でカットすると不点灯の原因となります。
- 施工現場でのカット加工に起因する不具合は、保証の対象外です。

## 保証

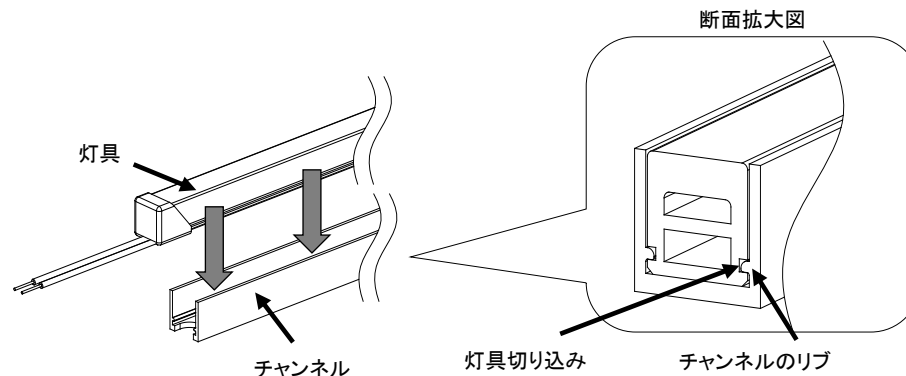
- 本製品の保証期間は納入後 1 年間です。(特注品を除く)。
- 以下の不具合は、保証の対象外です。
- 1. 本書に記載の警告・注意事項が、守られなかったことによる不具合
- 2. 本書に記載していない施工がされたことによる不具合
- 3. 施工現場でのカット加工に起因する不具合

## 取付け方法

### ■ 直線チャンネルおよび曲線チャンネルによる取付け

1. チャンネルを必要長さに切断します。灯具の寸法調整を行う場合は、「施工現場でのカット加工」を参照してください。

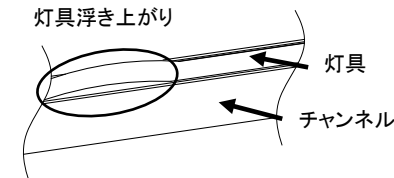
2. チャンネル切断面のバリをきれいに除去します。バリがあると、LED 不点灯や故障・感電・火災の原因になることがあります。
3. チャンネルを市販の M3 皿ネジで固定します。取付け面の材質に応じたネジを選定してください。  
・木に固定する場合の推奨ネジ: 木ネジ 呼び径 2.4 皿頭ネジ
4. 下左図のように、灯具をチャンネルの奥の方(矢印方向)へ順次差し込み固定します。灯具切り込みをチャンネルのリップの奥まで確実に差し込んでください。



TLSD の場合	TMSD の場合
端部のエンドキャップ部は下右図のように直線チャンネルの外に設置してください。	端部のエンドキャップ部は直線チャンネルの中に収納できます。
<p>エンドキャップを出す</p>	

5. 取り付け後、チャンネルから灯具が浮き上がっていないか確認してください。灯具が浮き上がっていると、灯具切り込みがチャンネルのリップの奥まで入らないため灯具が落下する可能性があります。

⊘ NG



## △ 注意

- チャンネル固定用のネジは丸頭ネジを使用しないでください。灯具が浮き上がり、チャンネル内に灯具が収まらなくなります。
- TLSD 用エンドキャップは無理にチャンネル中に押し込まないでください。故障の原因となります。

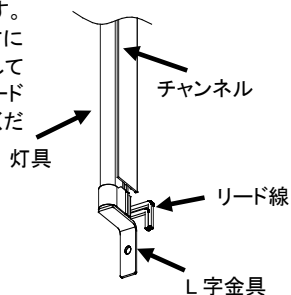
### ■ 固定具による曲面への取付け

□ 製品を縦曲げて曲面に取付ける場合は、固定具の使用を推奨します。

1. 取付け面の曲線に沿って固定具を M3 皿ネジで固定します。取付け面の材質に応じたネジを選定してください。(木に固定する場合の推奨ネジ: 木ネジ 呼び径 2.4 皿頭ネジ)
2. 以後、直線チャンネルと同様に正しく取り付けてください。

### ⚠ 注意

- 必ず専用のチャンネルを御使用ください。
- 固定具固定用のネジは丸頭ネジを使用しないでください。灯具が浮き上がり、固定具内に灯具が収まらなくなります。
- 製品を最小曲げ半径より小さく曲げないでください。灯具が固定具から外れる可能性があります。
- 本体に直接ネジを打ち込まないでください。故障・感電・火災の原因となります。  
本体裏面に両面テープの貼り付けや、接着剤の塗布をしないでください
- エンドキャップは接着剤で防滴加工しています。強い力を加えないでください。  
防滴性能低下の原因となります。
- リード線を強く引っ張らないでください。不点灯、防滴性能低下の原因となります。
- チャンネル、固定具を使用して製品を縦方向に取り付ける場合は灯具が下方にずれる場合があります。右図のように適切な L 字金具等を使って灯具を固定してください。固定しないと灯具の落下の可能性があります。なお、L 字金具がリード線を挟むと故障や火災の原因となります。リード線を挟まないように注意してください。



### ■ チャンネルから製品を取り出す場合

### ⚠ 注意

- チャンネルからの取外しは極力避けてください。取り付け/取り外しの繰り返しは故障の原因となります。特に、通電状態での取り付け/取り外しは避けてください。
- やむを得ずチャンネルから取り外す場合は、製品とチャンネルとの間に指を入れ、片方を取り外しその後、ゆっくりとチャンネルに対して垂直方向に製品を取り外してください。(下図参照)  
チャンネルに対して斜めに製品を引き抜くと、製品が損傷する場合があります。

