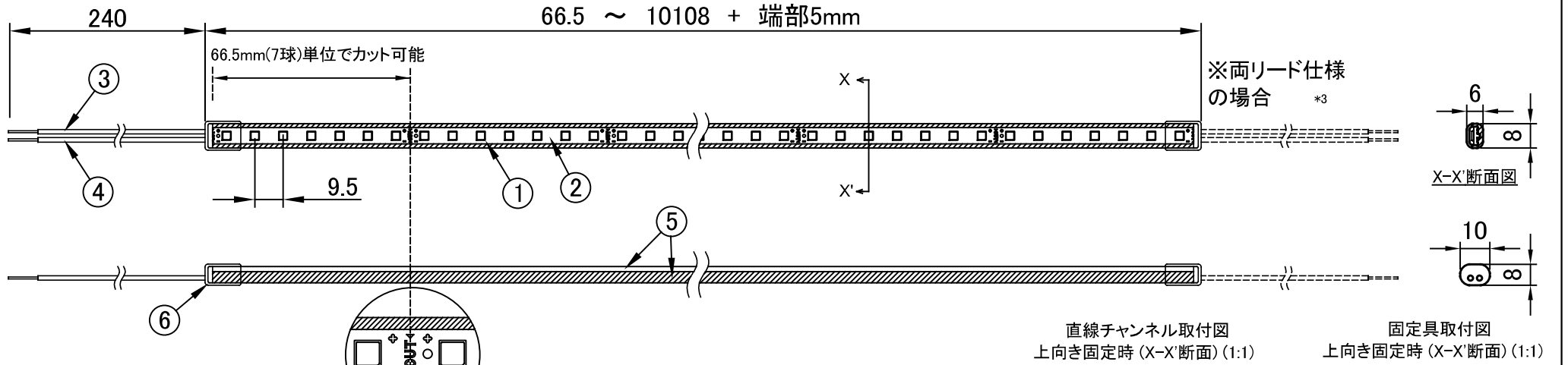


製品名	テープライトスリム	尺度	1:2 (A4)
-----	-----------	----	----------



カット位置(拡大図)

※ 製品や電源を並列に複数系統で接続する場合、製品間の明るさや色味の差を防ぐため、各系統の電線の種類と長さはなるべく同じにしてください。

全長(m)	~1	~3	~5	~7	~10
公差(mm)	+4 ~ -8	+4 ~ -17	+4 ~ -26	+4 ~ -36	+4 ~ -50

仕様		8	姿図						
製品品番	2200K~5000K:TLS-□□K *1	7							
製品長	66.5mm ~ 10108mm + 端部5mm	6				エンドキャップ	シリコーン	透明	
製品重量	60g/m	5				ケース	シリコーン	透明、灰色(斜線部)	
入力電圧	DC24V	4				リード線(V-)	被覆:シリコーン	AWG24 黒色	
消費電力	5W/m	3				リード線(V+)	被覆:シリコーン	AWG24 赤色	
色温度	2200K, 2500K, 2800K, 3000K, 3500K, 4000K, 5000K	2				FPC基板	基材:ポリイミド		
全光束	360 lm/m ~ 590 lm/m	1				LEDチップ			
指向角2θ <sub>1/2</sub>	130°	部品名				材質	備考		
使用温度	-10 ~ 50°C	施工補助部材							
使用環境	屋内/屋外(IP67 耐塵防浸形)								
最小曲げ半径	R30mm(光軸垂直方向) ※光軸水平方向への曲げは不可。	1	直線チャンネル(樹脂): FJS00-TS01						
最大直列連結長	10.1m(10108mm + 端部長)	2	固定具(樹脂)5個入り: KATS-HA						
備考	*1 品番内の"□□"には色温度の上2桁があてはまります。	3	端末処理キット(エンドキャップ4個入り): KTTS-C						
	*2 品番内の"□"には赤色:R、青色:Bがあてはまります。 ※黄色:Yは特注品となります。	4							
	*3 標準は片リード仕様です。 両リード仕様は特注品となります。	5							
				初版	改版	承認			
				山口	中島	山口			
				2020.3.24	2024.4.4	2024.4.4			

本図面に記載の内容は改良その他により予告なく変更になる場合があります。予めご了承ください。