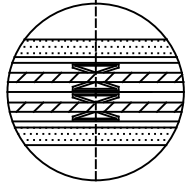
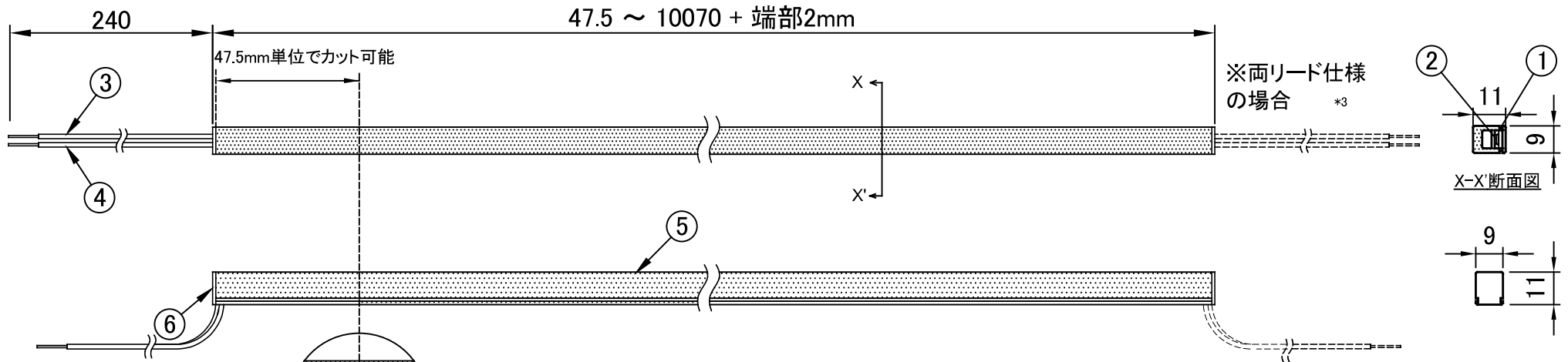
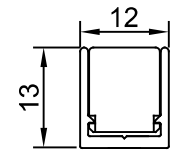


製品名	テープライトスリムディフューザーインドア	尺度	1:2 (A4)
-----	----------------------	----	----------



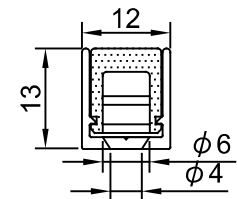
カット位置(拡大図)

直線チャンネル、固定具取付図  
エンドキャップ部収納図(1:1)

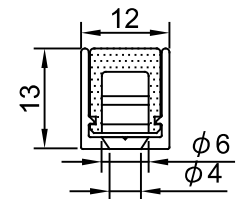


インドアタイプはエンドキャップをチャンネル内に収納できます。

直線チャンネル取付図  
上向き固定時(X-X'断面)(1:1)



固定具取付図  
上向き固定時(X-X'断面)(1:1)



全長(m)	~1	~3	~5	~7	~10
公差(mm)	+4 ~ -7	+4 ~ -17	+4 ~ -26	+4 ~ -36	+4 ~ -50

三角法 単位(mm)

仕様		8	姿図	
製品品番	2200K~5000K:TMSD-□□K*1	7		
製品長	47.5mm ~ 10070mm + 端部2mm	6	エンドキャップ	ポリカ
製品重量	130g/m	5	ケース	シリコーン
入力電圧	DC24V	4	リード線(V-)	被覆:シリコーン
消費電力	8W/m	3	リード線(V+)	被覆:シリコーン
色温度	2200K, 2500K, 2800K, 3000K, 3500K, 4000K, 5000K	2	FPC基板	基材:ポリイミド
全光束	300~410lm/m	1	LEDチップ	
指向角2θ <sub>1/2</sub>	110°			
使用温度	-10 ~ 50°C			
使用環境	屋内専用			
最小曲げ半径	R150mm(光軸垂直方向) / R200mm(光軸水平方向) ※最大ねじり:360° / m			
最大直列連結長	10.1m (10070mm + 端部長)			
備考	*1 品番内の"□□"には色温度の上2桁があてはまります。 *2 品番内の"□"には赤色:R、青色:Bがあてはまります。 ※黄色:Yは特注品となります。 *3 標準は片リード仕様です。 両リード仕様は特注品となります。			

部品名	材質	備考
施工補助部材		
1 直線チャンネル(アルミ): FAS00-01TSD		
2 曲線チャンネル(アルミ): FAC15-01TSD		
3 固定具(アルミ)5個入り: KATSU-HA		
4 端末処理キット(エンドキャップ4個入り): KTTMSD-C		
5		

姿図		
初版	改版	承認
山口	中島	山口
2020.12.4	2024.4.4	2024.4.4

本図面に記載の内容は改良その他により予告なく変更になる場合があります。予めご了承ください。