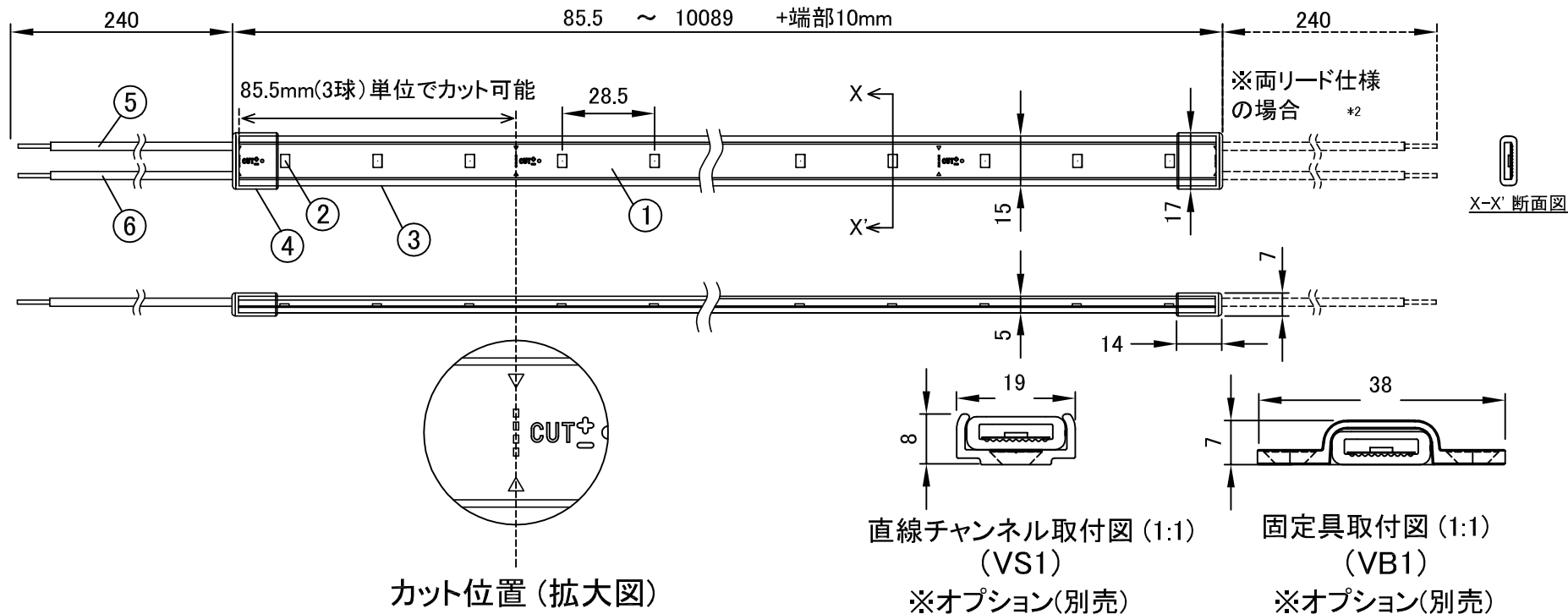


製品名	テープライトインドア30	尺度	1:2 (A4)
-----	--------------	----	----------



※ 製品や電源を並列に複数系統で接続する場合、製品間の明るさや色味の差を防ぐため、各系統の電線の種類と長さはなるべく同じにしてください。

三角法 単位(mm)

仕様		8	姿図				
製品品番 *1	TMV30-□□K-10L (1000lm/mタイプ), TMV30-□□K-06L (600lm/mタイプ)	7					
製品長	85.5 ~ 10089 + 端部10mm	6					
製品重量	90g/m	5					
入力電圧	DC24V	4					
色温度	2200K 2700K 3000K 3500K 4000K 5000K	3					
全光束比	101% (95%) 98% 100% 102% 106% 106% ※()内は600lmタイプの値	2					
全光束	1000lm/mタイプ: 1000 lm/m 600lm/mタイプ: 600 lm/m	1					
消費電力	1000lm/mタイプ: 11 W/m 600lm/mタイプ: 6 W/m	部品名 材質 備考					
最大直列連結長	1000lm/mタイプ: 10.1 m (10089mm) 600lm/mタイプ: 10.1 m (10089mm)	部品名 施工補助部材					
指向角2θ _{1/2}	110°	1 直線チャンネル(樹脂) : VS1					
最小曲半径	R30mm(光軸垂直方向) ※光軸水平方向への曲げは不可	2 固定具 透明PC(難燃)5個入り : VB1					
使用温度	-10 ~ +40°C	3 端末処理キット エンドキャップ5個、固定テープ5個入り : VE1					
使用環境	屋内専用	4					
備考	*1 品番内の“□□”には色温度の上2桁が当てはまります *2 標準は片リード仕様です。両リード仕様は特注品となります。	5					
		初版 改版 承認					
		山口 山口 木森					
		2021.2.12 2021.12.20 2021.12.20					

本図面に記載の内容は改良その他により予告なく変更になる場合があります。予めご了承ください。

エイトックス株式会社

Ver 211220